

# Fliesenmaß für Standard Duschen

Artikel-Nummer Schulte (FR - Castorama): D508024-F

Produkt: Eckeinstieg mit Gleittür / Schiebetür 4-tlg.

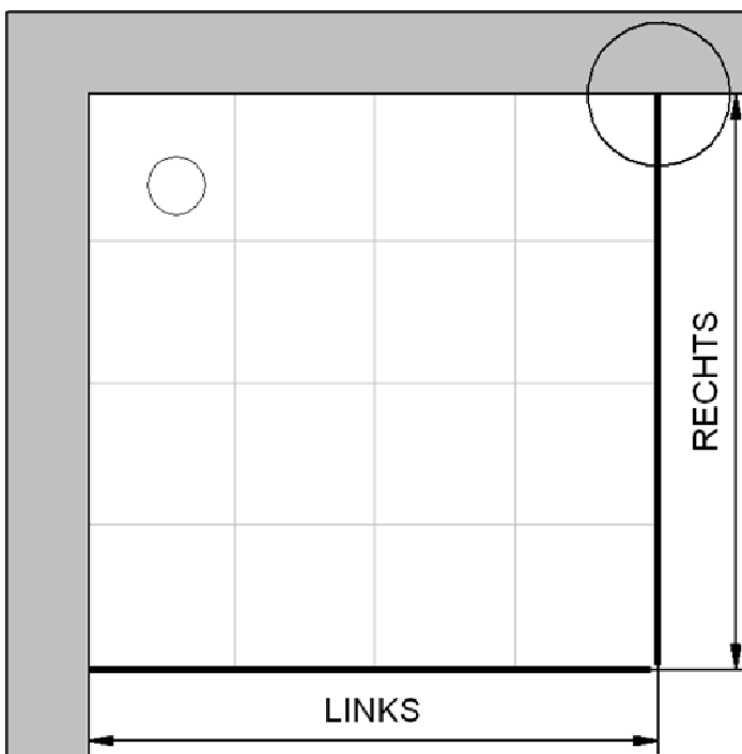
Serie: Phoenix

Einbautyp: Ecklösung

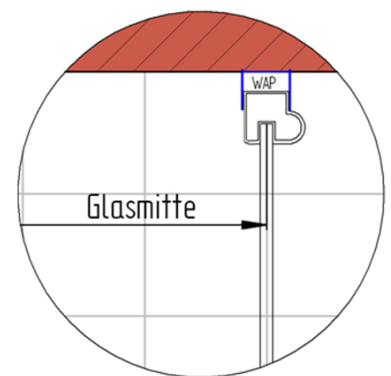


Einbaumaße:

links: 1200 mm                      x                      rechts: 900 mm



Fliesenmaß 1156 mm, Verstellung - 8 / + 12



Fliesenmaß 856 mm, Verstellung - 8 / + 12

# Außenkante Profil für Standard Duschen

Artikel-Nummer Schulte (FR - Castorama): D508024-F

Produkt: Eckeinstieg mit Gleittür / Schiebetür 4-tlg.

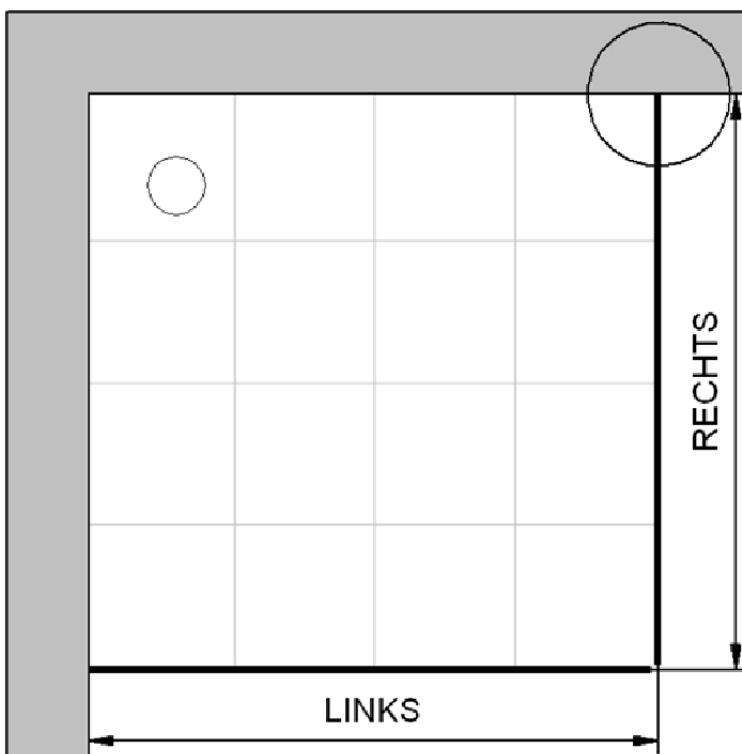
Serie: Phoenix

Einbautyp: Ecklösung

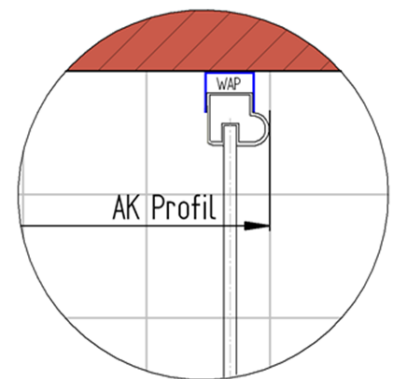


## Einbaumaße:

links: 1200 mm                      x                      rechts: 900 mm



AK Profil 1186 mm, Verstellung - 8 / + 12



AK Profil 886 mm, Verstellung - 8 / + 12

**INFO für die Montage AK Wandanschluss Profil :**

**LINKS : 1183 mm, Verstellung - 8 / + 12 / RECHTS : 883 mm, Verstellung - 8 / + 12**

# Innenkante Profil für Standard Duschen

Artikel-Nummer Schulte (FR - Castorama): D508024-F

Produkt: Eckeinstieg mit Gleittür / Schiebetür 4-tlg.

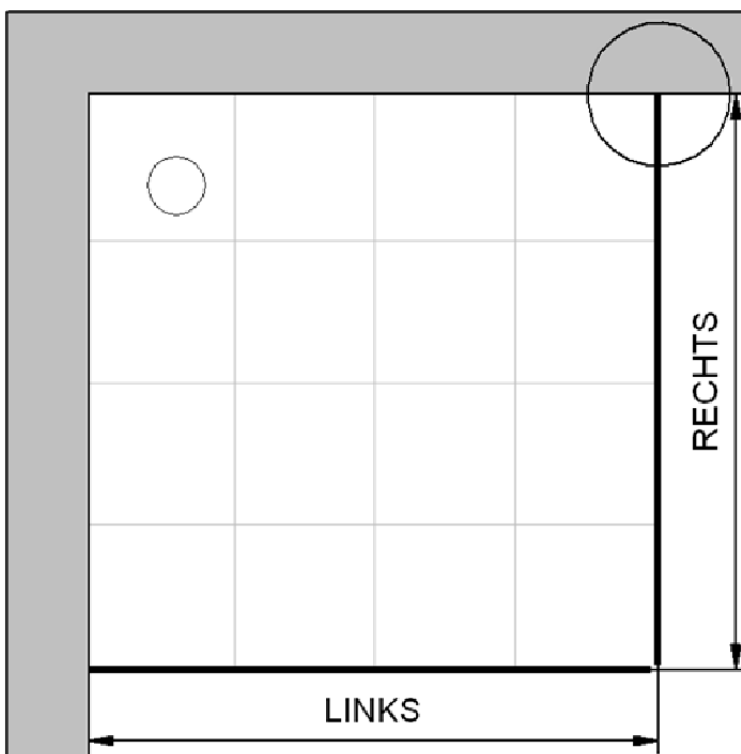
Serie: Phoenix

Einbautyp: Ecklösung

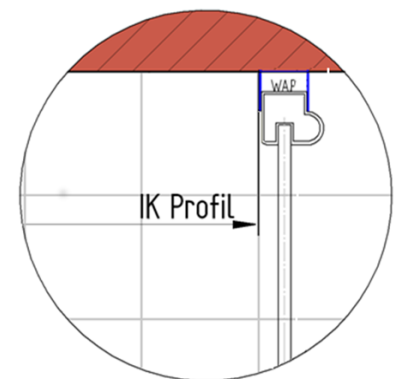


## Einbaumaße:

links: 1200 mm                      x                      rechts: 900 mm



Maß IK Profil 1148 mm, Verstellung - 8 / + 12



Maß IK Profil 848 mm, Verstellung - 8 / + 12