

Fliesenmaß für Standard Duschen

Artikel-Nummer Schulte (Express - Plus): EP702419

Produkt: Eckeinstieg mit Drehtür 4-tlg.

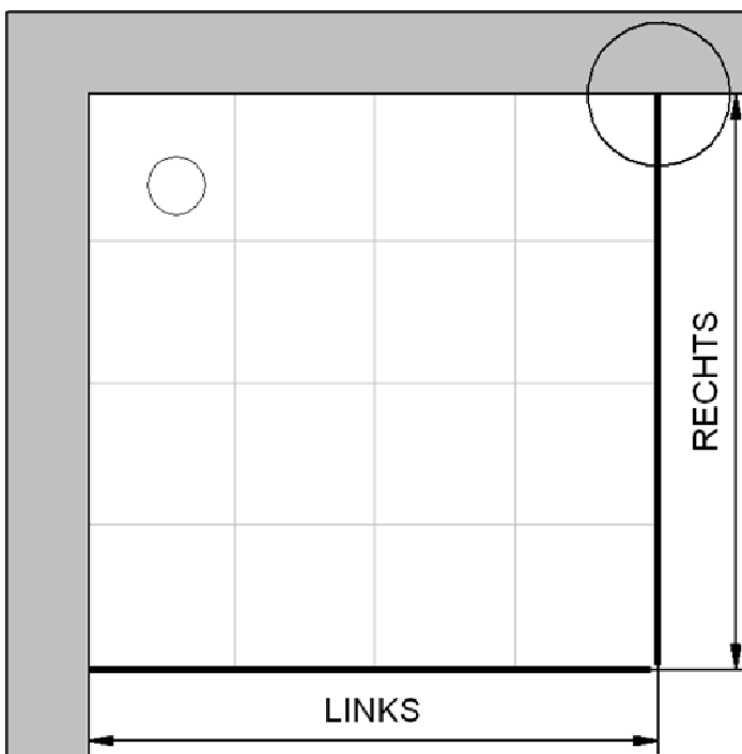
Serie: Martino II

Einbautyp: Ecklösung

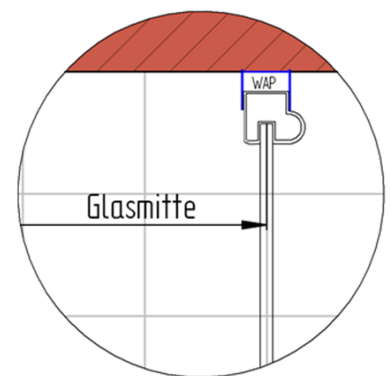


Einbaumaße:

links: 1000 mm x rechts: 1000 mm



Fliesenmaß 965 mm, Verstellung - 8 / + 12



Fliesenmaß 965 mm, Verstellung - 8 / + 12

Außenkante Profil für Standard Duschen

Artikel-Nummer Schulte (Express - Plus): EP702419

Produkt: Eckeinstieg mit Drehtür 4-tlg.

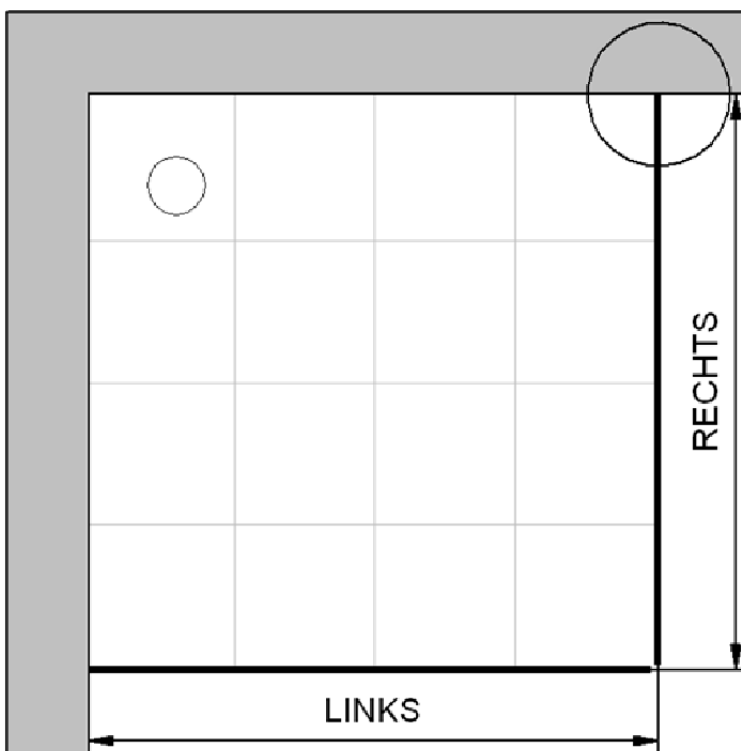
Serie: Martino II

Einbautyp: Ecklösung

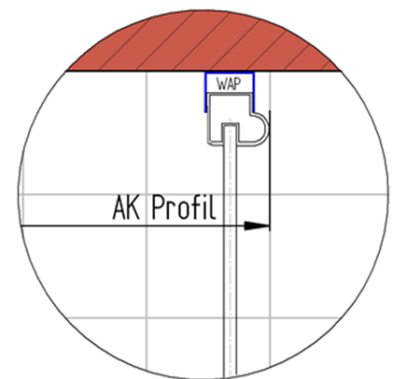


Einbaumaße:

links: 1000 mm x rechts: 1000 mm



AK Profil 980 mm, Verstellung - 8 / + 12



AK Profil 980 mm, Verstellung - 8 / + 12

INFO für die Montage AK Wandanschluss Profil :

LINKS : 978 mm, Verstellung - 8 / + 12 / RECHTS : 978 mm, Verstellung - 8 / + 12

Innenkante Profil für Standard Duschen

Artikel-Nummer Schulte (Express - Plus): EP702419

Produkt: Eckeinstieg mit Drehtür 4-tlg.

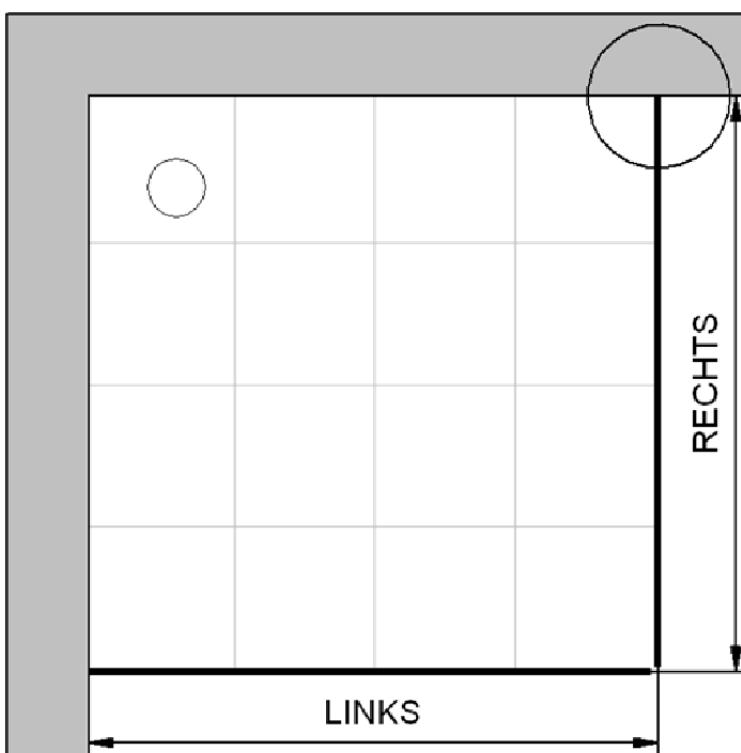
Serie: Martino II

Einbautyp: Ecklösung

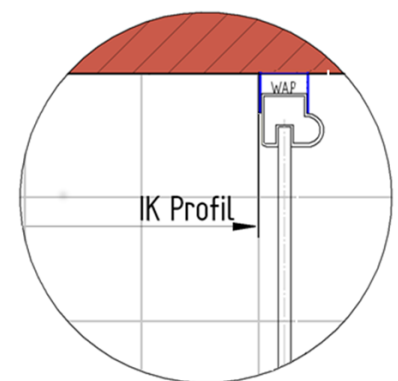


Einbaumaße:

links: 1000 mm x rechts: 1000 mm



Maß IK Profil 952 mm, Verstellung - 8 / + 12



Maß IK Profil 952 mm, Verstellung - 8 / + 12