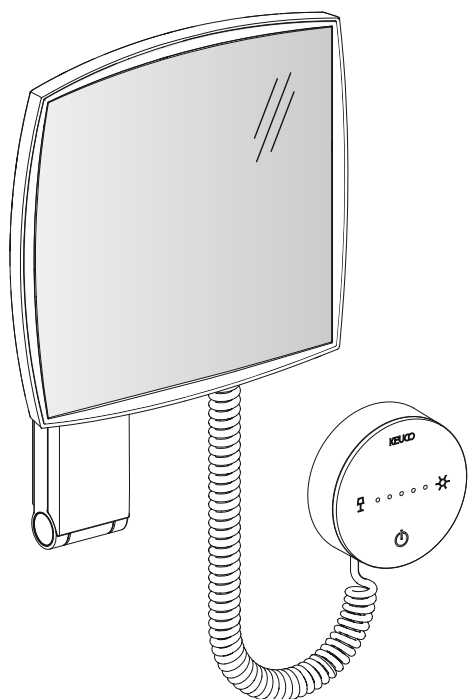
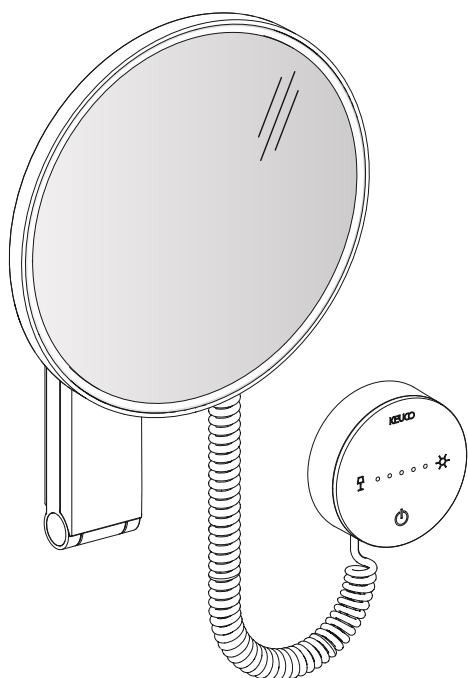


- DE** Montage- und Bedienanleitung
- EN** Installation and operating instructions
- NL** Montagehandleiding en Gebruiksaanwijzing
- FR** Instructions de montage et mode d'emploi
- ES** Instrucciones de la instalación y de funcionamiento
- IT** Istruzione di montaggio e per l'uso
- RU** установка и инструкции по эксплуатации

KEUCO

KEUCO GmbH & Co. KG
Oesestr. 36
D-58675 Hemer
Telefon +49 2372 90 4-0
Telefax +49 2372 90 42 36
info@keuco.de
www.keuco.de



17612 01 9000

17613 01 9000

Kosmetikspiegel mit Unterputznetzteil

Cosmetic mirror with in-wall mains adapter

Cosmeticaspiegel met inbouwadapter

Miroir grossissant avec alimentation encastrée

Espejo de maquillaje con fuente de alimentación bajo revoque

Specchio cosmetico con alimentatore sotto intonaco

Косметическое зеркало с блоком питания скрытого монтажа

72363_007

05.2014

DE Wichtige Informationen, bitte unbedingt lesen!

Symbolerklärung



Warnung vor Stromschlag



Warnung vor Wasserschaden



Warnung vor Brandgefahr



Hinweis, Tipp oder Verweis



Korrekte Montage



Falsche Montage



Schalter Ein/Aus



Elektrisches Licht



Sonne (tageslichtweiß)



Stehleuchte (warmweiß)

Allgemeine Hinweise

- Eine Gewährleistung in Bezug auf Sicherheit, Funktion und Unversehrtheit des Produkts kann nur geleistet werden, wenn die Hinweise in dieser Anleitung beachtet werden. Bei Missachtung können Körperverletzungen und Sachschäden auftreten. Für Schäden, die durch Nichtbeachtung der Anweisungen eintreten, haftet der Hersteller nicht.
- Um Montagefehler und Schäden am Produkt zu vermeiden, ist unbedingt nach den Anweisungen der Montageanleitung vorzugehen.
- Neben den Hinweisen in dieser Anleitung sind die allgemein gültigen Sicherheits- und Unfallvorschriften zu beachten.
- Das Produkt hat das Werk in sicherheitstechnisch einwandfreiem Zustand verlassen.
- Die Montage darf nur durch einen Fachmann entsprechend der VDE 0100 Teil 0701 erfolgen.
- Anschlussleitungen und Unterputz-Netzteil sind in Geräteverbindungsboxen DIN VDE 0606-1 und DIN 49073 mit Tiefe 60 mm, \varnothing 60 mm aus Kunststoff anzuschließen.
- Das Produkt darf nur mit dem vom Hersteller mitgelieferten Unterputznetzteil angeschlossen werden.
- Vor Verkabelungsarbeiten ist sicherzustellen, dass die Leitungen spannungsfrei sind. Während der Verkabelungsarbeiten ist sicherzustellen, dass die Leitungen spannungsfrei bleiben (z. B. Wiedereinschalten verhindern).
- Die beiliegenden Dokumente sind nach Montage und Funktionsprüfung dem Benutzer zu übergeben.
- Wegen der Langlebigkeit des Leuchtmittels ist ein Austausch nicht vorgesehen.

- Defekte Anschlussleitungen dürfen nur durch den Hersteller gewechselt werden.
- Vor Bohrarbeiten ist sicherzustellen, dass sich keine Wasser- oder Stromleitungen hinter der vorgesehenen Bohrstelle befinden.
- Bei Sonneneinstrahlung besteht Brandgefahr durch den Brennglaseffekt. Für die Anbringung und Ausrichtung des Spiegels ist eine Position zu wählen, in der Sonneneinstrahlung nicht möglich ist.
- Alle Maßangaben in Millimeter (mm).
- Technische Änderungen bleiben vorbehalten.

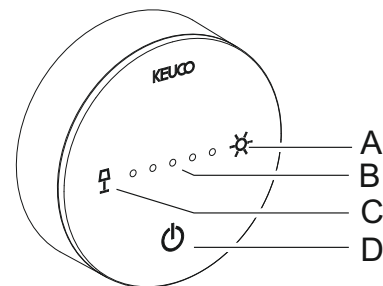


Hinweise zur Gewährleistung und Pflege entnehmen Sie bitte dem beiliegendem Pflege- und Garantiepass.

Technische Daten

Vergrößerungsfaktor:	x 5
Versorgungsspannung:	115-230 V AC, 50-60 Hz
Standby-Verbrauch:	< 0,5 Watt
Leuchtmittel:	LED, wartungsfrei
– Ausführung rund (17612 01 9000)	1 x 4,5 Watt
– Ausführung eckig (17613 01 9000)	1 x 7 Watt

Bedienung



- A - Taste zur Erhöhung der Farbtemperatur
- B - Anzeige der eingestellten Farbtemperatur
- C - Taste zur Verringerung der Farbtemperatur
- D - Taste Ein/Aus

Lichtfarbe einstellbar:

- Von 3.200 Kelvin (warmweiß), Symbol Stehleuchte.
- Bis 6.000 Kelvin (tageslichtweiß), Symbol Sonne.
- Lichtfarbe einstellbar:
Farbwechsel (kurzer Tastendruck) oder stufenlos (längerer Tastendruck)
- Anzeige Farbmischungsstand durch LEDs.
- Bei Erstinstallation und nach einem Stromausfall: Farbtemperatur 6000 K.
- Nach Ein-/Ausschalten: Eingestellte Farbtemperatur bleibt gespeichert.

EN Important information – please read!

Key to symbols



Warning - risk of electric shock



Warning - risk of water damage



Warning - risk of fire danger



Note, tip or reference



Correct installation



Incorrect installation



On/Off switch



Electric light



Sun (daylight white)



Floor lamp (warm white)

General information

- The function, safety and integrity of the product are only guaranteed if the instructions given in this manual are adhered to. Non-observance of the safety instructions could lead to bodily injury and damage to property. The manufacturer is not liable for damage resulting from non-observance of the instructions.
- To avoid installation errors and damage to the product, it is essential that the installation instructions are followed carefully.
- Besides the information given in this manual, please follow the relevant general safety and accident prevention regulations.
- This product left our factory in a condition complying with all the requirements of technical safety.
- The installation of our product should only be carried out by an approved domestic installer in compliance with VDE 0100 Part 0701.
- Connecting chords and in-wall mains adapter must be connected to plastic equipment connection boxes DIN VDE 0606-1 and DIN 49073, with 60 mm depth and \varnothing 60 mm.
- The product must be connected to the power supply only with the in-wall mains adapter supplied by the manufacturer with this product.
- Before commencing any cabling work, check that the cables are at zero voltage. Measures must be taken to ensure that the cables remain dead for the duration of the work (e.g. prevent the power supply from being switched back on).

- The attached documents shall be handed to the user after installation and functional test.
- Due to its long service life, replacement of the lamp is not provided for.
- Faulty cords may only be replaced by the manufacturer.
- Before carrying out any drilling work, ensure that no plumbing or wiring is routed behind the place where you intend to drill.
- If the mirror is exposed to direct sunlight, there is a risk of fire occurring due to the mirror focusing the sunlight in the same way as a magnifying glass. When installing the mirror, choose a position and angle which do not allow direct sunlight to fall on the mirror.
- All dimensions are given in millimetres (mm).
- Technical changes reserved.

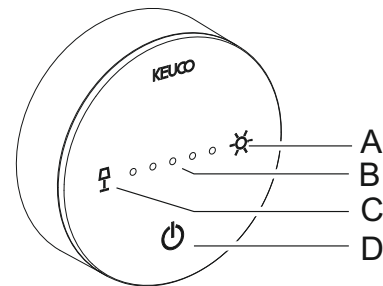


Please refer to the attached care and the warranty card for information on warranty and care.

Technical data

Magnification:	x 5
Supply voltage:	115-230 V AC, 50-60 Hz
Standby power:	< 0.5 Watt
Lamp:	LED, maintenance-free
- Type round (17612 01 9000)	1 x 4.5 Watt
- Type square (17613 01 9000)	1 x 7 Watt

Operation



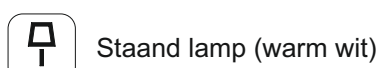
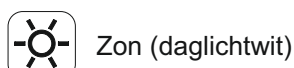
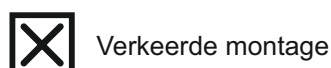
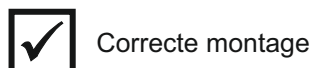
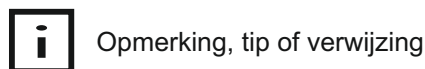
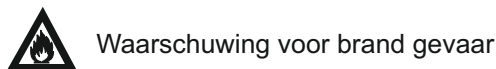
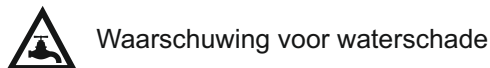
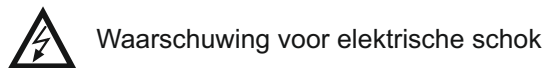
- A – key to increase the colour temperature
- B – display of set colour temperature
- C – key to reduce the colour temperature
- D – On / Off key

Light colour adjustable:

- From 3,200 Kelvin (warm white), symbol: floor lamp.
- To 6,000 Kelvin (daylight white), symbol: sun.
- Light colour adjustable:
 - Colour change (brief key touch) or continuously variable (longer key touch)
- LED display of colour mix state.
- With first installation and after power failure:
 - Colour temperature 6,000 K.
- After switching On / Off:
 - Colour temperature setting is stored.

NL Belangrijke informatie, zorgvuldig doorlezen!

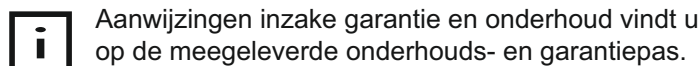
Uitleg bij de symbolen



Algemene opmerking

- Veiligheid, correcte werking en onbeschadigd product kan alleen gegarandeerd worden wanneer de instructies in deze handleiding gevolgd worden. Bij niet-naleving kunnen lichaamsverwondingen en materiële schade optreden. Voor schade, die door niet-naleving van de aanwijzingen optreedt, aanvaardt de fabrikant geen aansprakelijkheid.
- Om montagefouten en schade aan het product te vermijden moeten de aanwijzingen uit de montagehandleiding strikt worden nageleefd.
- Naast de aanwijzingen in deze handleiding moeten de algemeen geldende veiligheids- en ongevalvoorschriften worden nageleefd.
- Het product heeft de fabriek in een veiligheidstechnisch perfecte staat verlaten.
- De montage mag alleen door een vakman in overeenstemming met VDE 0100 Deel 0701 gebeuren.
- Aansluitkabels en inbouwadapter moeten in plastic aansluitdozen DIN VDE 0606-1 en DIN 49073 met een diepte van 60 mm en een \varnothing 60 mm worden aangesloten.
- Het product mag alleen worden aangesloten op de door de fabrikant meegeleverde inbouwadapter.
- Vooraleer bekabelingswerken uit te voeren moet verzekerd worden dat de leidingen spanningsvrij zijn. Tijdens de bekabelingswerken moet verzekerd worden dat de leidingen spanningsvrij blijven (bijvoorbeeld nieuwe inschakeling verhinderen).
- De bijgevoegde documenten moeten na de montage en de functiecontrole aan de gebruiker worden overhandigd.
- Wegens de lange levensduur van de lamp is geen vervanging voorzien.

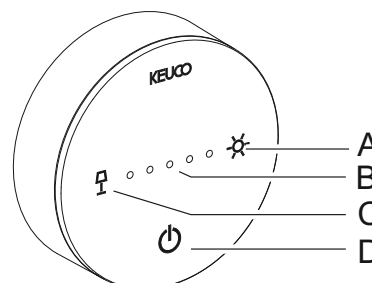
- Defecte aansluitingsleidingen mogen alleen door de fabrikant worden vervangen.
- Vooraleer boorwerken uit te voeren, verzekeren dat zich geen water- of stroomleidingen achter de voorziene boorplaats bevinden.
- Bij invallende zonnestraling bestaat brandgevaar door het brandglaseffect. Voor het bevestigen en uitlijnen van de spiegel moet een zodanige positie worden gekozen dat er geen zonnestraling kan invallen.
- Alle afmetingen in millimeter (mm).
- Technische veranderingen blijven voorbehouden.



Technische gegevens

Vergrotingsfactor:	x 5
Verzorgingsspanning:	115-230 V AC, 50-60 Hz
Standby-verbruik:	< 0,5 Watt
Lampen:	LED, onderhoudsvrij
- Uitvoering rond (17612 01 9000)	1 x 4,5 Watt
- Uitvoering hoekig (17613 01 9000)	1 x 7 Watt

Bediening




- A - Knop om de kleurtemperatuur te verhogen
- B - Weergave van de ingestelde kleurtemperatuur
- C - Knop om de kleurtemperatuur te verlagen
- D - Aan/uit-knop

Lichtkleur instelbaar:


- Van 3200 Kelvin (warm wit), staande-lampsymbool.
- Tot 6000 Kelvin (daglichtwit), zonnelymbol.
- Lichtkleur instelbaar: kleurverandering (knop kort indrukken) of traploos (knop lang indrukken)
- Weergave kleurmengstand met ledjes.
- Bij eerste installatie en na een stroomstoring: kleurtemperatuur 6000 K.
- Na in-/uitschakelen: ingestelde kleurtemperatuur blijft bewaard.


FR Informations importantes, à lire impérativement !

Explication des symboles


 Mise en garde contre les risques d'électrocution


 Mise en garde contre les risques liés à l'eau


 Mise en garde contre danger d'incendie


 Remarque, conseil ou référence


 Montage correct

 Montage incorrect

 Interrupteur Marche/Arrêt

 Lumière électrique


 Soleil (blanc lumière du jour)

 Lampe sur pied (blanc chaud)

Remarques générales

- Une garantie concernant la sécurité, la fonctionnalité et l'intégrité du produit peut uniquement être assurée si les consignes contenues dans cette notice d'utilisation sont respectées. Un non-respect de ces instructions peut entraîner des blessures corporelles ainsi que des dommages matériels. Le fabricant décline toute responsabilité pour les dommages dus à non-respect de ces consignes.
- Afin d'éviter toute erreur de montage et tout endommagement du produit, il est nécessaire de procéder au montage en tenant compte des instructions de cette notice.
- En plus des instructions de cette notice d'utilisation, il est nécessaire de respecter les règles générales en vigueur sur la sécurité et la prévention des accidents.
- Le produit a quitté l'usine dans un état irréprochable en matière de sécurité.
- Seule une personne spécialisée est autorisée à effectuer le montage conformément à la norme VDE 0100 partie 0701.
- Les câbles de raccordement et l'alimentation encastrée doivent être connectés dans les boîtes de raccordement en matière plastique selon DIN VDE 0606-1 et DIN 49073 avec une profondeur de 60 mm, ø 60 mm.
- Veuillez ne brancher le produit qu'avec l'alimentation encastrée fournie par le fabricant.
- Avant de commencer les travaux de câblage, veuillez vous assurer que les câbles sont hors tension. Lors du câblage, veuillez vous assurer que les câbles restent hors tension (par ex. empêcher toute réactivation)
- Les documents joints doivent être remis à l'utilisateur après le montage et le contrôle du fonctionnement.

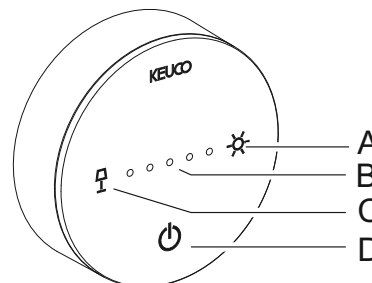
- En raison sa longévité, il n'est prévu aucun échange des moyens d'éclairage.
- Seul le fabricant est habilité à remplacer les câbles de raccordement défectueux.
- Avant les travaux de perçage, veuillez vous assurer qu'il n'y a aucune conduite d'eau ni aucun câble électrique derrière l'emplacement de perçage prévu.
- Les rayons du soleil peuvent entraîner un risque d'incendie sous l'effet de loupe. Il est important de choisir une position pour le placement et l'orientation du miroir qui empêche toute exposition au soleil.
- Toutes les indications de mesure sont en millimètres (mm).
- Sous réserves de modifications techniques.

 Les instructions relatives à la garantie et à l'entretien sont fournies dans le livret de garantie et d'entretien joint

Caractéristiques techniques

Agrandissement :	x 5
Tension d'alimentation :	115-230 V AC, 50-60 Hz
Consommation en veille :	< 0,5 watt
Moyens d'éclairage :	LED, sans entretien
- Modèle rond (17612 01 9000)	1 x 4,5 watts
- Modèle carré (17613 01 9000)	1 x 7 watts

Utilisation



- A - Touche pour augmenter la température de couleur
- B - Affichage de la température de couleur paramétrée
- C - Touche pour diminuer la température de couleur
- D - Touche Marche/Arrêt

Couleur de la lumière réglable :

- De 3.200 Kelvin (blanc chaud), symbole lampe sur pied.
- Jusqu'à 6.000 Kelvin (blanc lumière du jour), symbole soleil.
- Couleur de la lumière réglable :
Changement de la couleur (bref appui sur la touche) ou en continu (appui plus long sur la touche)
- Affichage du niveau du mélange de couleurs avec des LED.
- Lors de la première installation et après une coupure de courant : Température de couleur 6000 K.
- Après l'activation / la désactivation : la température de couleur paramétrée reste enregistrée.

ES ¡Información importante de lectura obligatoria!

Explicación de símbolos



Advertencia de descarga eléctrica



Advertencia de daños originados por agua



Advertencia de peligro de incendio



Indicación, recomendación o referencia



Montaje correcto



Montaje erróneo



Interruptor conectado/desconectado



Luz eléctrica



Sol (blanco diurno)



Lámpara de pie (blanco cálido)

Indicaciones generales

- Sólo puede ofrecerse una garantía con relación a la seguridad, al funcionamiento y a la integridad del producto si se respetan las indicaciones reflejadas en estas instrucciones. En caso de inobservancia de las mismas pueden producirse lesiones corporales y daños materiales. El fabricante no se hace responsable de daños derivados de la inobservancia de las indicaciones.
- Para evitar fallos de montaje y daños en el producto, se ha de proceder necesariamente según las indicaciones reflejadas en las instrucciones de montaje.
- Junto a las indicaciones reflejadas en estas instrucciones, también han de respetarse las normas de seguridad y accidentes generalmente válidas.
- El producto ha salido de fábrica en perfecto estado a nivel técnico de seguridad.
- El montaje sólo debe efectuarse por un técnico de acuerdo con VDE 0100 parte 0701.
- Los conductores de conexión y la fuente de alimentación bajo revoque han de conectarse en cajas de conexión de aparatos DIN VDE 0606-1 y DIN 49073 con profundidad de 60 mm, \varnothing de 60 mm y acabadas en plástico.
- El producto sólo debe conectarse con la fuente de alimentación bajo revoque suministrada por el fabricante.
- Antes de iniciar los trabajos de cableado ha de garantizarse que los conductores estén exentos de tensión. Durante los trabajos de cableado ha de garantizarse que los conductores permanezcan sin tensión (p. ej. evitar la reconexión).
- Los documentos adjuntos han de entregarse al usuario tras el montaje y la prueba de funcionamiento.

- No se prevé ninguna sustitución gracias a la larga vida útil de la lámpara.
- Los conductos de conexión defectuosos sólo deben cambiarse por el fabricante.
- Antes de realizar trabajos de taladrado ha de garantizarse que ningún conducto hidráulico o conductor eléctrico se encuentre detrás de la zona de taladrado prevista.
- En caso de radiación solar existe riesgo de incendio por el efecto de vidrio ustorio. Para la colocación y orientación del espejo ha de elegirse una posición que impida la radiación solar.
- Las medidas se reflejan todas en milímetros (mm).
- Se reserva el derecho de realizar modificaciones técnicas.

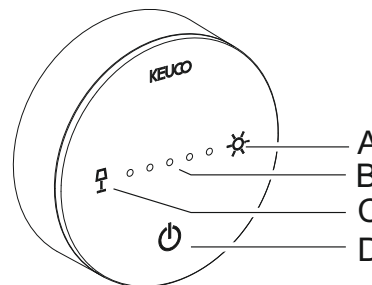


En la tarjeta de conservación y garantía encontrará indicaciones sobre garantía y conservación.

Datos técnicos

Factor de amplificación:	x 5
Tensión de alimentación:	115-230 V AC, 50-60 Hz
Consumo en standby (espera):	< 0,5 W
Lámpara:	LED, sin mantenimiento
- Versión redonda (17612 01 9000)	1 x 4,5 W
- Versión angular (17613 01 9000)	1 x 7 W

Manejo




- A - Tecla para aumentar la temperatura de color
- B - Indicador de la temperatura de color ajustada
- C - Tecla para reducir la temperatura de color
- D - Tecla de conexión/desconexión

Color de luz ajustable:

- Desde 3.200 K (blanco cálido); símbolo: lámpara de pie.
- Hasta 6.000 K (blanco diurno); símbolo: sol.
- Color de luz ajustable:
Cambio de color (presionar tecla brevemente) o sin escalonamiento (presionar tecla prolongadamente)
- Indicación de estado de mezcla de colores mediante LEDs.
- En la primera instalación y después de un fallo de corriente: temperatura de color -> 6000 K.
- Después de la conexión/desconexión: la temperatura de color ajustada queda memorizada.

Spiegazione dei simboli

-  Pericolo di scossa elettrica
-  Pericolo di danni provocati dall'acqua
-  Pericolo d'incendio
-  Avvertenza, consiglio o rimando
-  Montaggio corretto
-  Montaggio errato
-  Interruttore on/off
-  Luce elettrica
-  Sole (bianco giorno)
-  Lampada da terra (bianco caldo)

Indicazioni generali

- La garanzia relativa alla sicurezza, al funzionamento e l'integrità del prodotto può essere accordata solo se si rispettano le avvertenze delle presenti istruzioni. In caso di non rispetto si possono verificare lesioni fisiche e danni materiali. Il produttore non si assume la responsabilità di danni dovuti al non rispetto delle istruzioni.
- Per evitare errori di montaggio e danni al prodotto, è necessario procedere come da istruzioni di montaggio.
- Oltre alle avvertenze contenute nelle presenti istruzioni osservare le disposizioni generalmente valide sulla sicurezza e sulla prevenzione antinfortunistica!
- Il prodotto è uscito dalla fabbrica in stato ineccepibile dal punto di vista della sicurezza.
- Il montaggio può essere svolto solo da un esperto come da VDE 0100 parte 0701.
- I cavi di collegamento e l'alimentatore sotto intonaco devono essere collegati alle prese di collegamento dell'apparecchio DIN VDE 0606-1 e DIN 49073 con profondità 60 mm, ø 60 mm in plastica.
- Il prodotto deve essere collegato solo all'alimentatore sotto intonaco fornito dal produttore.
- Prima delle operazioni di cablaggio ci si deve accertare che le linee siano prive di tensione. Durante le operazioni di cablaggio verificare che le linee restino prive di tensione (ad es. impedire la riattivazione).
- I documenti allegati devono essere consegnati all'utilizzatore dopo il montaggio e il collaudo del funzionamento.
- A causa della lunga durata di vita dei corpi illuminanti, non è prevista la loro sostituzione.

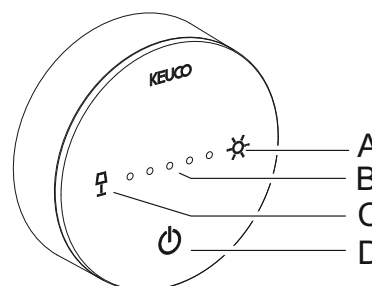
- Eventuali tubi di raccordo difettosi devono essere sostituiti solo dal produttore.
- Prima delle operazioni di foratura accertarsi che non vi siano linee idriche o elettriche dietro il punto in cui si prevede la foratura.
- In caso di irradiazione solare vi è un pericolo d'incendio a causa dell'effetto lente d'ingrandimento. Per il montaggio e il posizionamento dello specchio si deve scegliere una posizione in cui non sia possibile l'irradiazione solare.
- Tutte le indicazioni di misura sono espresse in millimetri (mm).
- Modifiche tecniche riservate.



Le istruzioni per la garanzia e la cura sono contenute nel documento di manutenzione e garanzia allegato.

Dati tecnici

Fattore di ingrandimento:	x 5
Tensione di alimentazione:	115-230 V AC, 50-60 Hz
Consumo in standby:	< 0,5 Watt
Corpo illuminante:	LED, non richiede manutenzione
- versione rotonda (17612 01 9000)	1 x 4,5 Watt
- versione quadrata (17613 01 9000)	1 x 7 Watt

Comando

- A - Tasto per aumentare la temperatura del colore
- B - Indicazione della temperatura del colore impostata
- C - Tasto per ridurre la temperatura del colore
- D - Tasto ON/OFF

Colore della luce regolabile:

- Da 3.200 Kelvin (bianco caldo), simbolo della lampada da terra.
- Fino a 6.000 Kelvin (bianco giorno), simbolo del sole.
- Colore della luce regolabile:
Cambio colore (pressione del tasto breve) o continua (pressione del tasto prolungata)
- Indicazione livello di miscelazione del colore tramite LED.
- Alla prima installazione e dopo un'interruzione della corrente:
Temperatura del colore 6000 K.
- Dopo l'accensione / spegnimento:
La temperatura del colore impostata resta memorizzata.


Пояснение условных обозначений

-  Предупреждение о поражении током
-  Предупреждение об ущербе, причиняемом водой
-  Предупреждение об опасности пожара
-  Указание, рекомендация или ссылка
-  Правильный монтаж
-  Неправильный монтаж
-  Переключатель Вкл/Выкл
-  Электрический свет
-  Солнце (дневной белый)
(тепло-белый)
-  Торшер

Общие указания

- Безопасность, функционирование и сохранность изделия могут быть гарантированы лишь при условии соблюдения указаний данного руководства. При пренебрежении могут наступить увечья и материальный ущерб. Изготовитель не несет ответственности за ущерб, вызванный несоблюдением данных указаний.
- Во избежание погрешностей монтажа и поломок изделия обязательно действовать в соответствии с указаниями руководства по монтажу.
- Наряду с указаниями данного руководства следует соблюдать действующие общие правила безопасности и инструкции по технике безопасности!
- Изделие покинуло предприятие в безупречном в отношении техники безопасности состоянии.
- Монтаж может производиться только специалистом, в соответствии с предписаниями Союза немецких электротехников VDE 0100, часть 0701.
- Соединительные провода и блок питания скрытого монтажа следует подключать в пластмассовых приборных соединительных коробках DIN VDE 0606-1 и DIN 49073 глубиной 60 мм, диаметром 60 мм.
- Изделие разрешается подсоединять только с помощью поставляемого производителем блока питания скрытого монтажа.
- Перед началом работ по прокладке кабельной сети необходимо убедиться в том, что проводка обесточена. Во время работ по прокладке кабельной сети необходимо убедиться в том, что проводка остается обесточенной (например, предотвратить повторное включение).
- После монтажа и проверки функционирования прилагаемые документы необходимо передать пользователю.

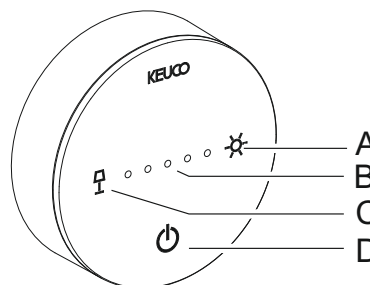
- Из-за долгого срока службы светильника замена не предусмотрена.
- Только производитель имеет право заменять дефектные соединительные провода.
- Перед началом сверления необходимо убедиться в том, что за намеченным местом сверления отсутствуют водопроводные линии или электропроводка.
- При солнечном облучении существует опасность пожара из-за эффекта зажигательного стекла. Для размещения и установки зеркала следует выбрать позицию, в которой солнечное облучение невозможно.
- Все размерные данные в миллиметрах (мм).
- Мы оставляем за собой право на технические изменения.

 С гарантийными обязательствами и указаниями по уходу ознакомьтесь, пожалуйста, по прилагаемому паспорту по уходу и гарантийному паспорту.

Технические данные

Коэффициент усиления:		х 5
Питающее напряжение:	115-230 В перемен. тока, 50-60 Гц	
Потребление в режиме ожидания:		< 0,5 ватт
Светильник:	светодиод, не требующий обслуживания	
- исполнение круглое (17612 01 9000)		1 х 4,5 ватт
- исполнение угловое (17613 01 9000)		1 х 7 ватт

Управление

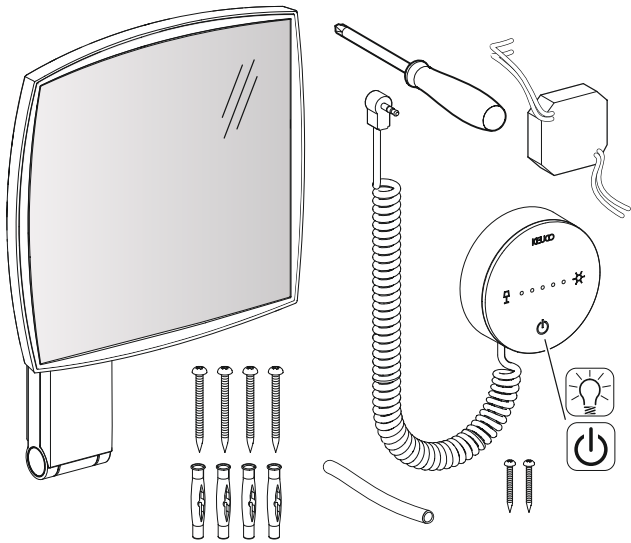


- A - Кнопка для повышения цветовой температуры
- B - Индикация установленной цветовой температуры
- C - Кнопка для уменьшения цветовой температуры
- D - Кнопка Вкл./Выкл.

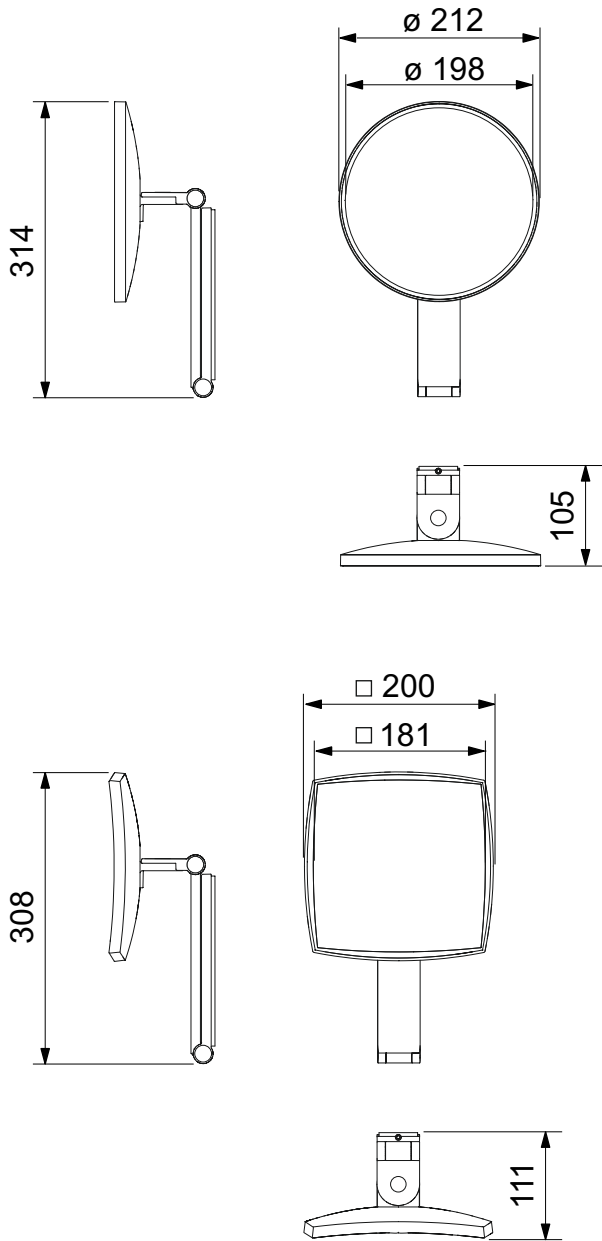
Регулируемый цвет освещения:

- От 3200 К (тепло-белый), символ Торшер.
- До 6000 К (дневной белый), символ Солнце.
- Регулируемый цвет освещения:
Изменение цвета (краткое нажатие на кнопку) или плавно (длительное нажатие на кнопку)
- Индикация посредством светодиодов уровня смешивания цветов.
- При первом монтаже и после нарушения электроснабжения:
Цветовая температура 6000 К.
- После включения/выключения:
Установленная цветовая температура остается сохраненной.

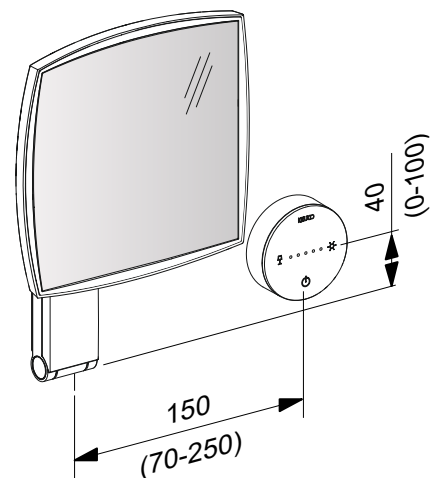
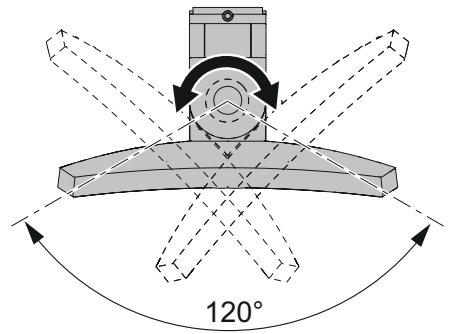
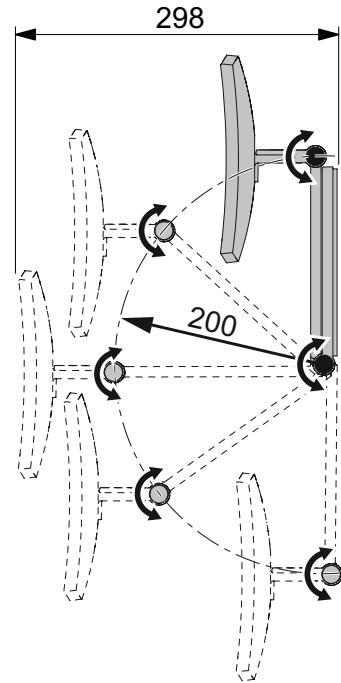
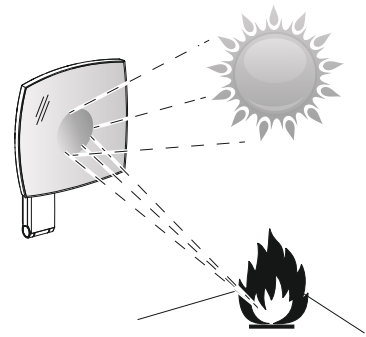
1



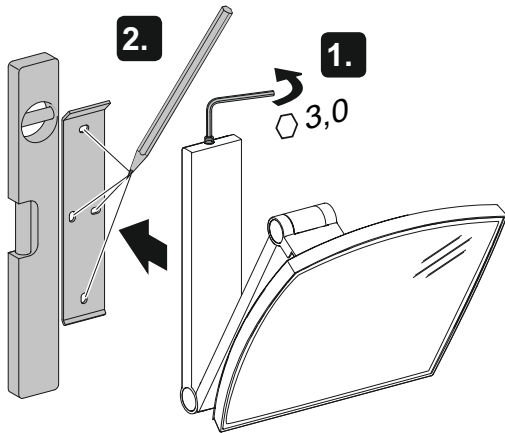
2



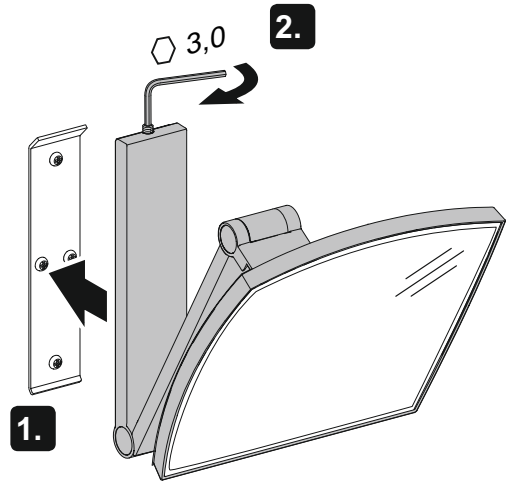
3



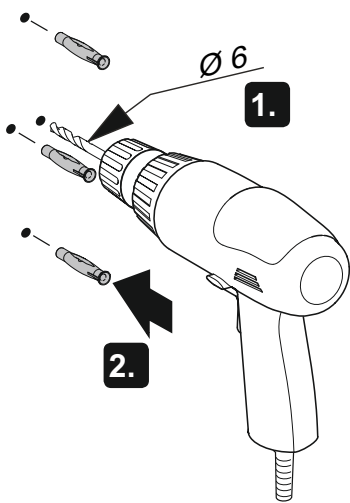
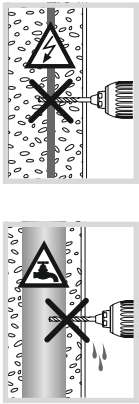
4



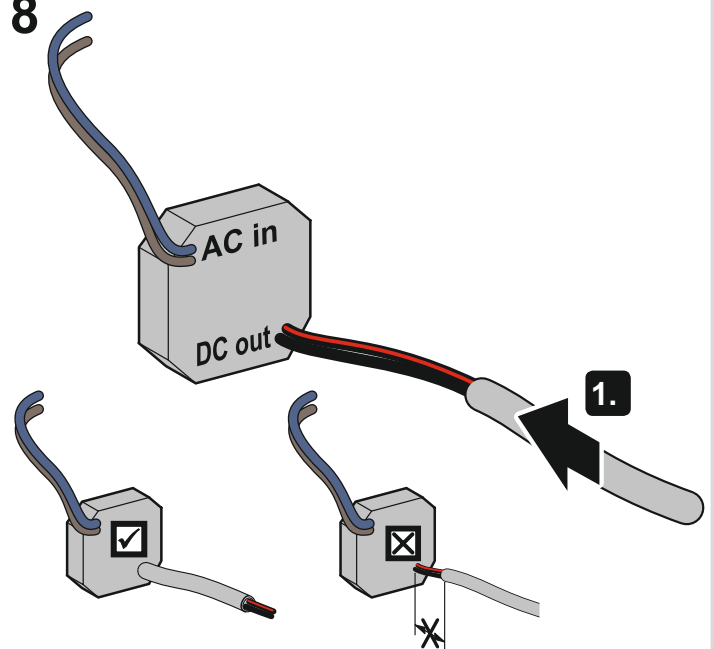
7



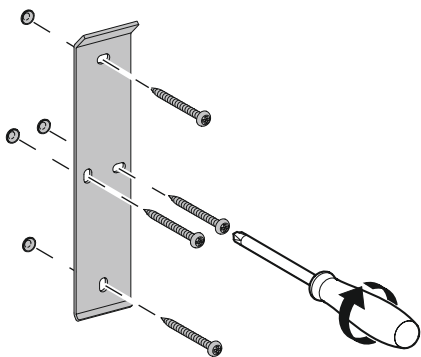
5



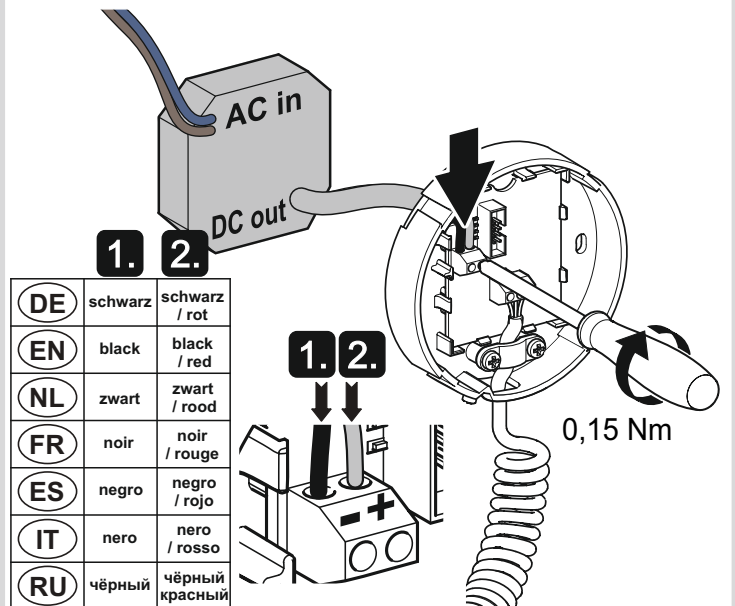
8



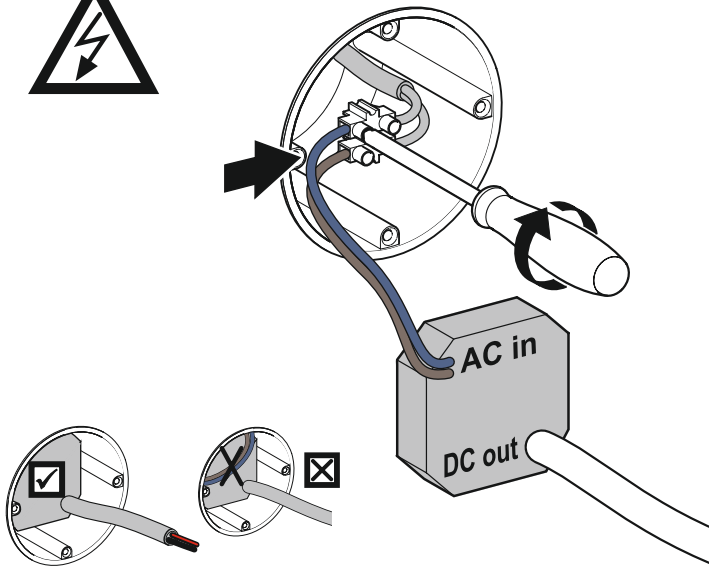
6



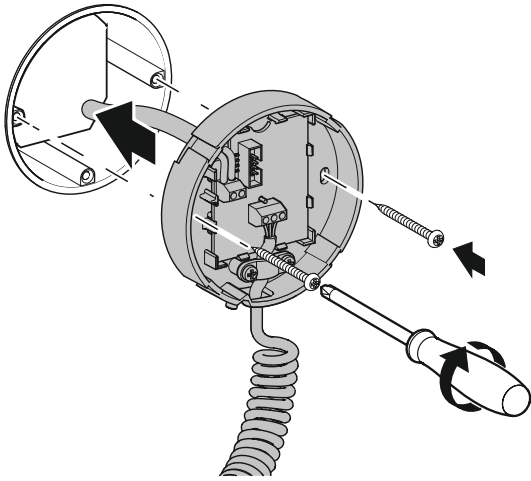
9



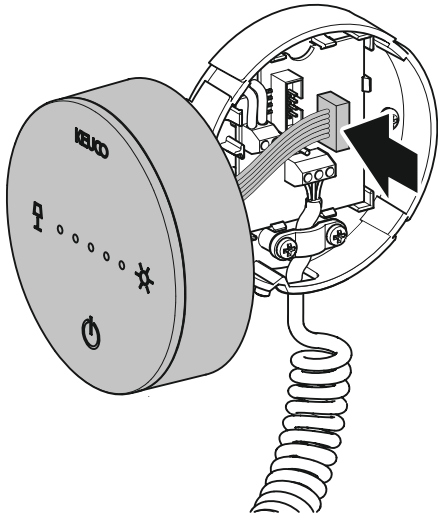
10



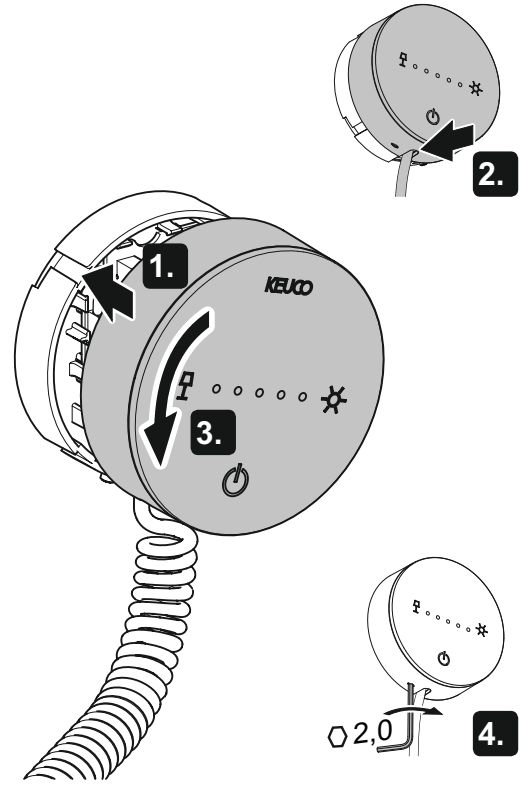
11



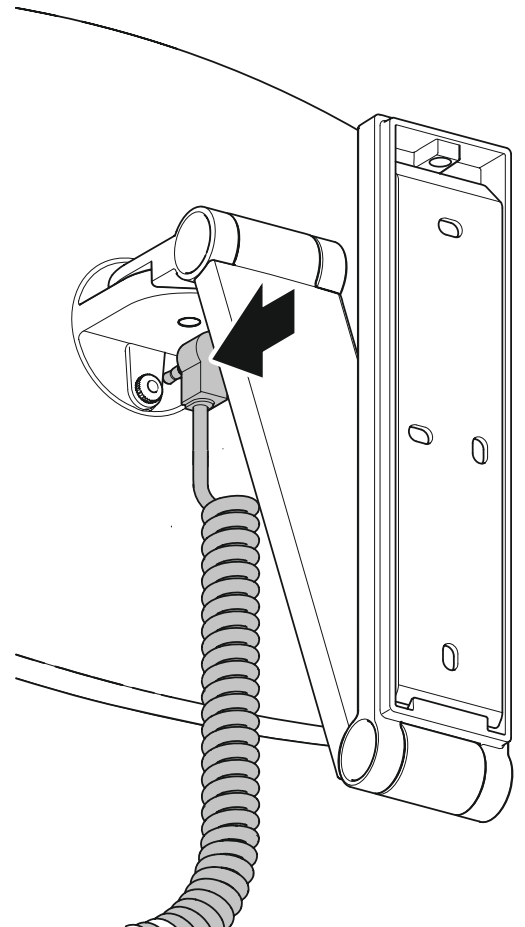
12



13



14



i-Look_move

17612 019000

17613 019000

