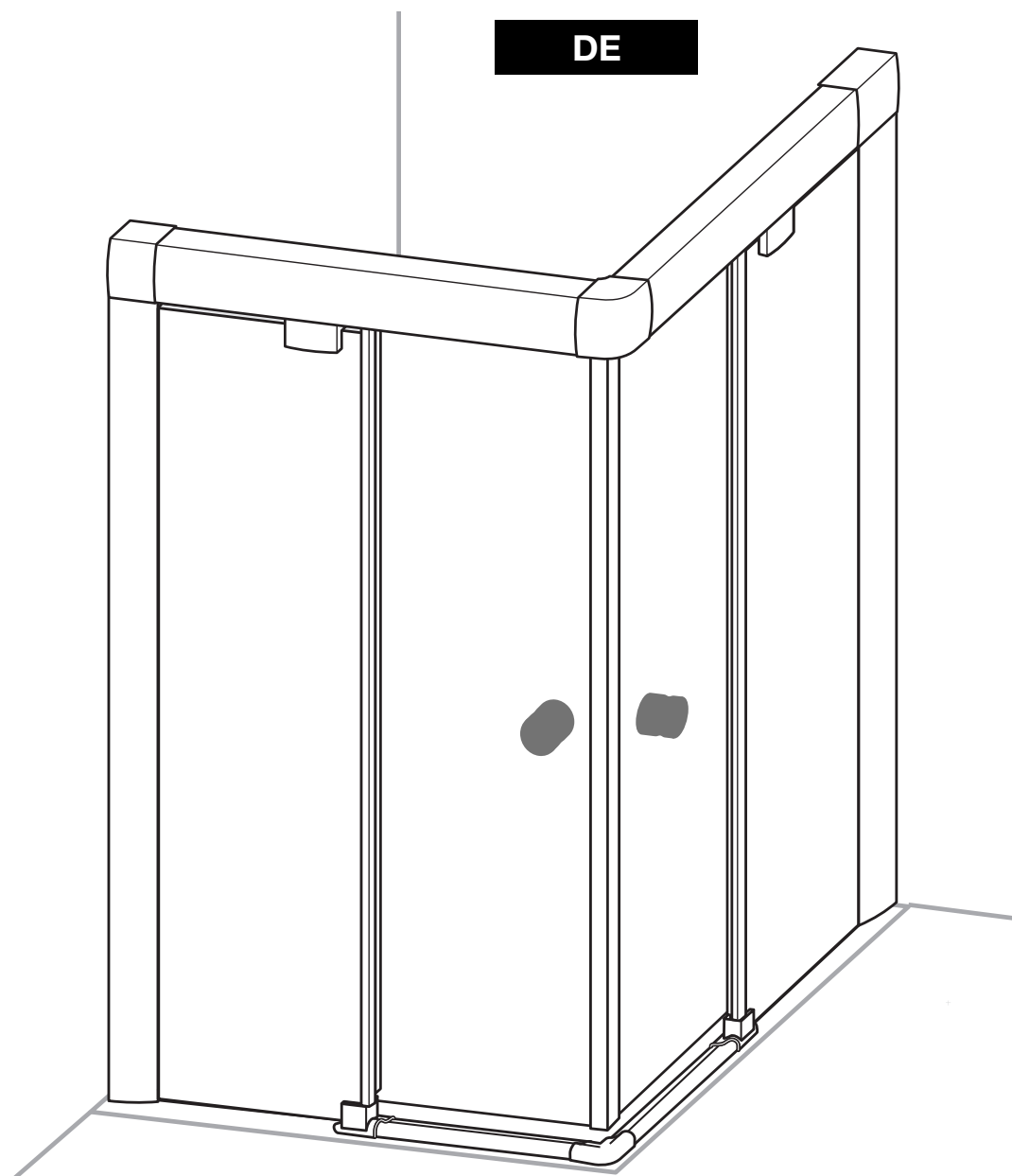
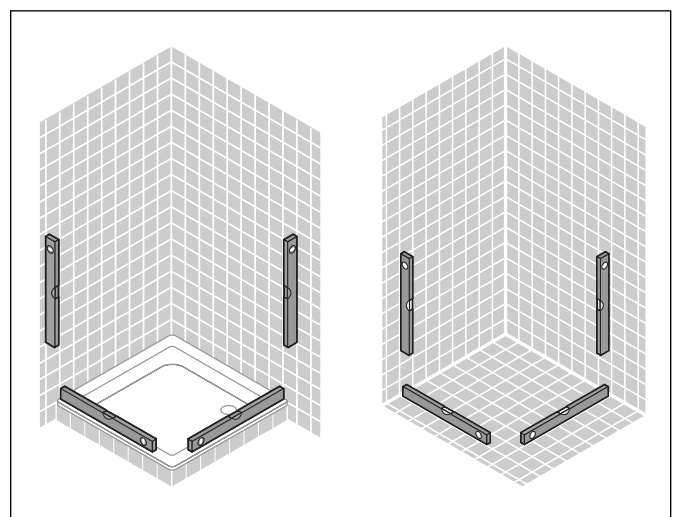
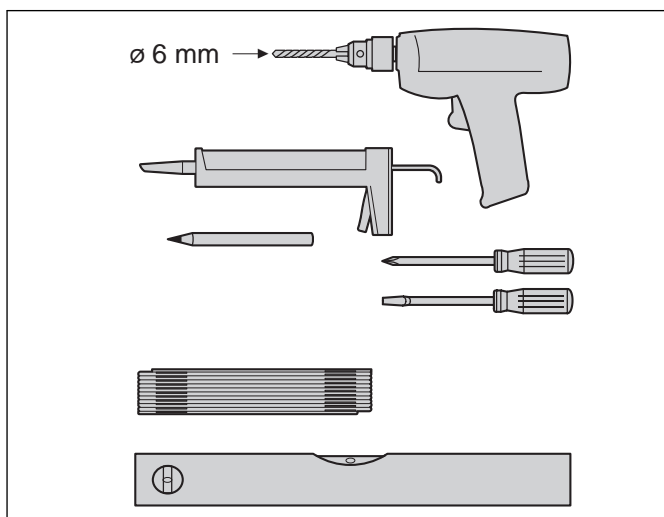
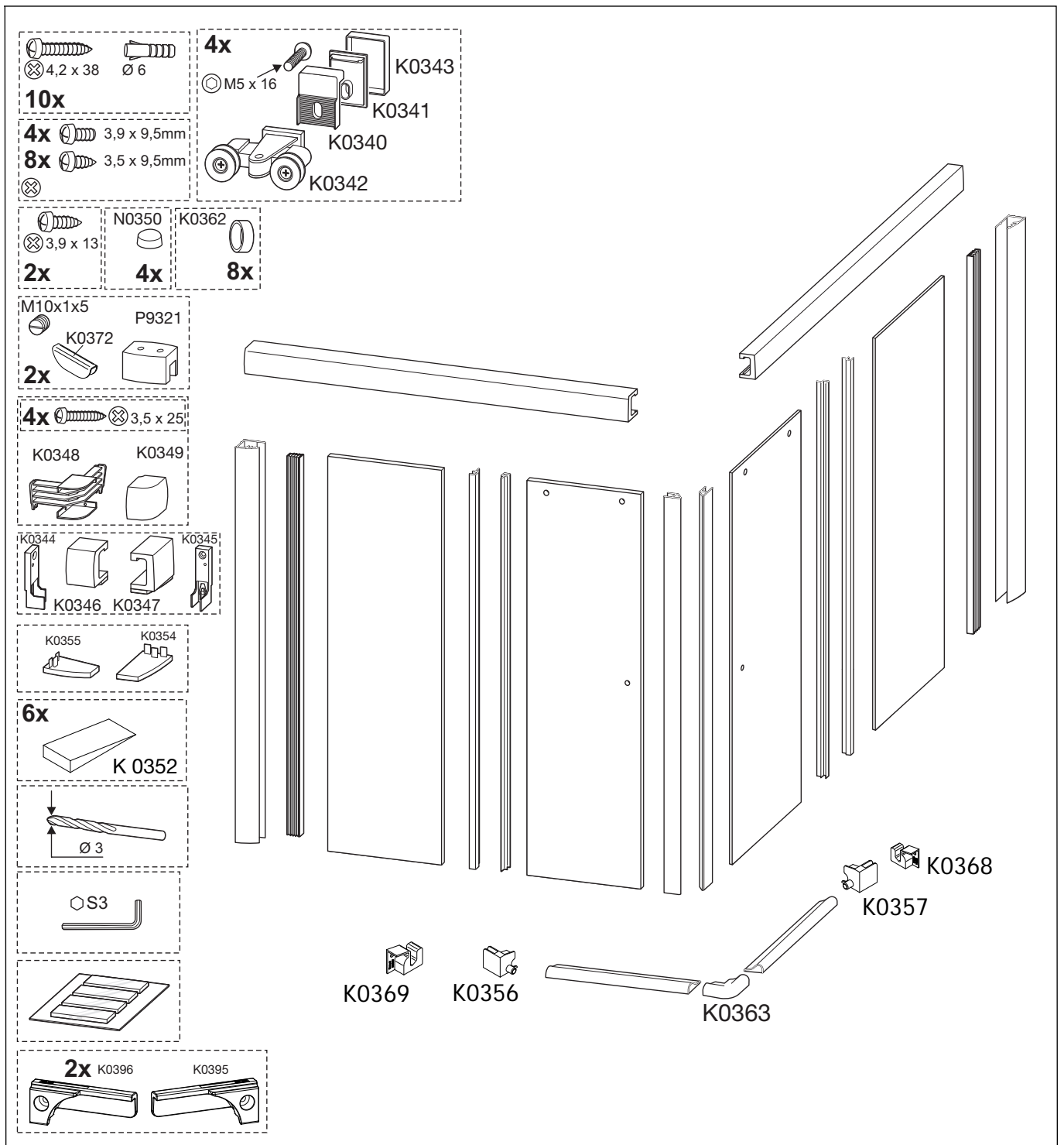
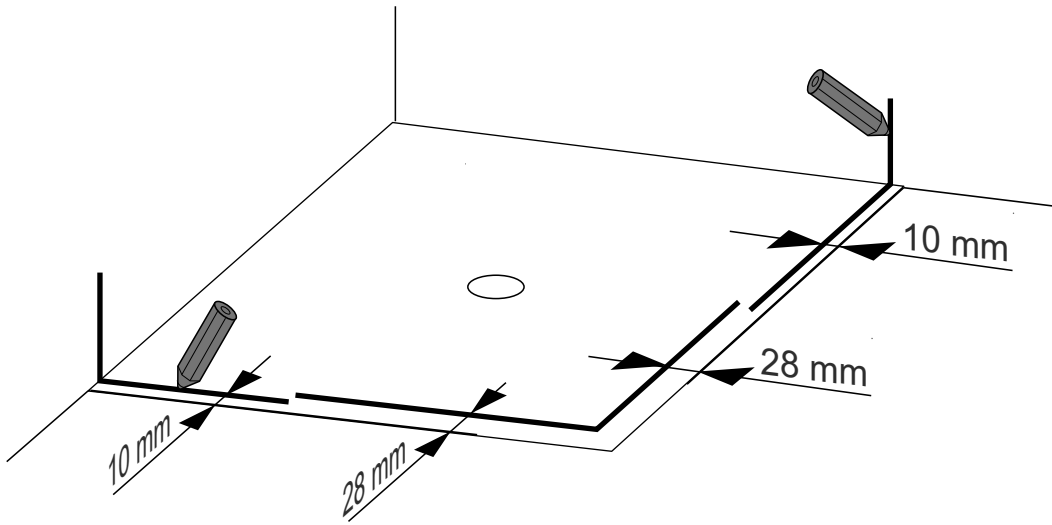


# Montageanleitung Installation instructions Instructions de montage Montagehandleiding

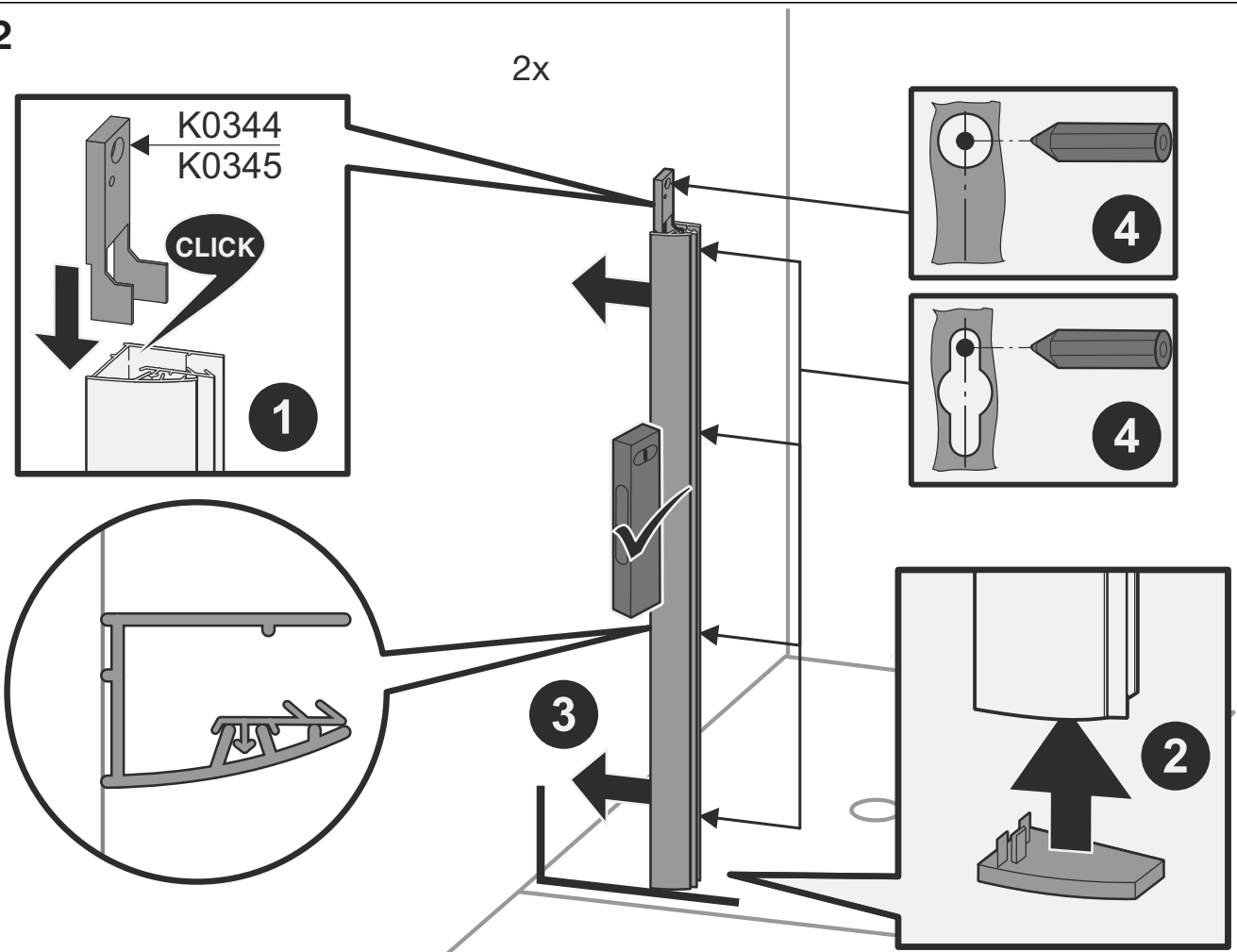




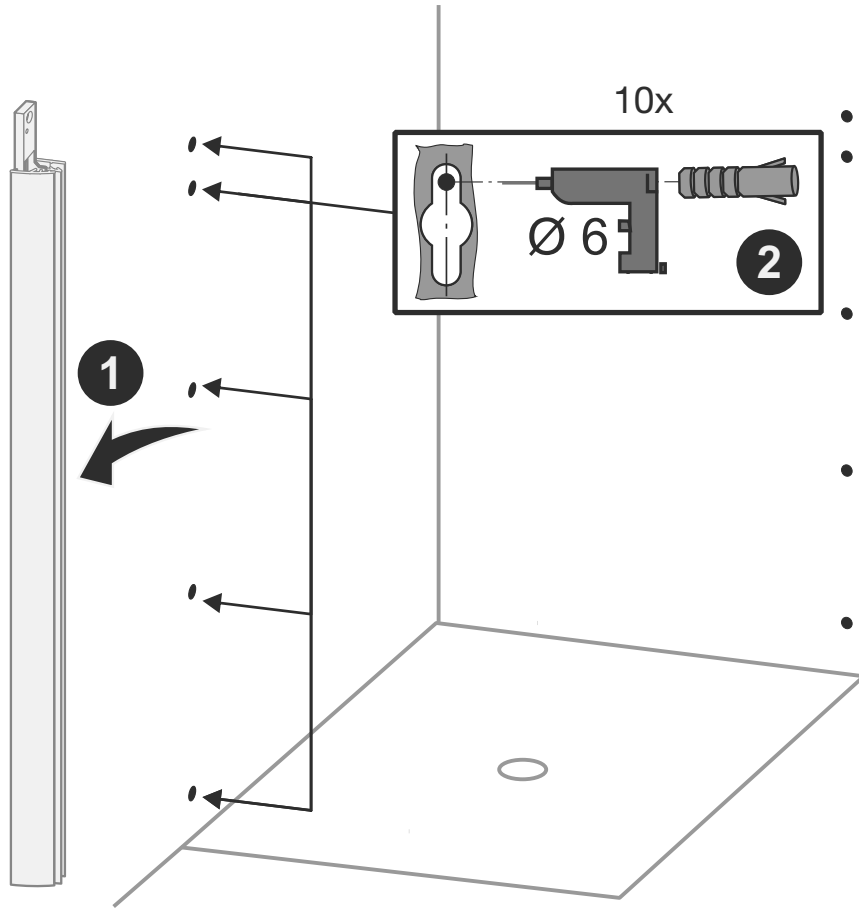
1



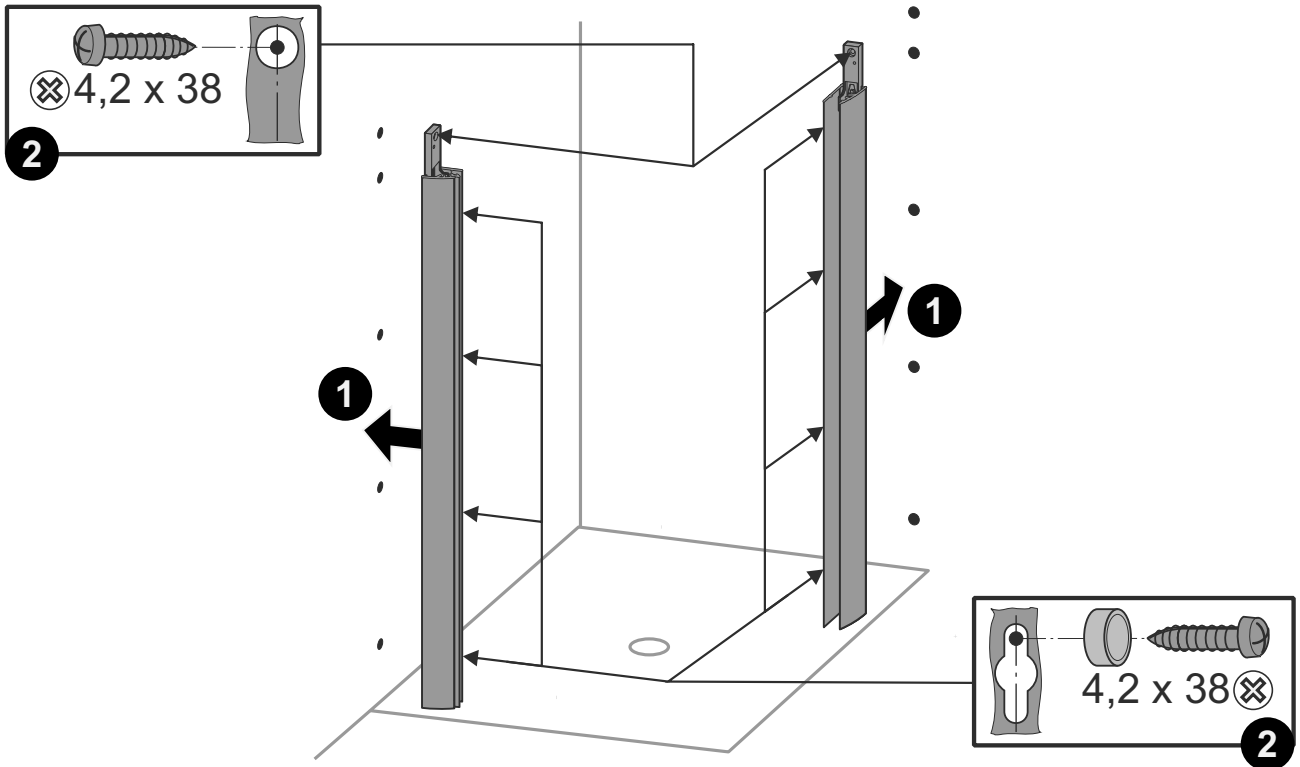
2

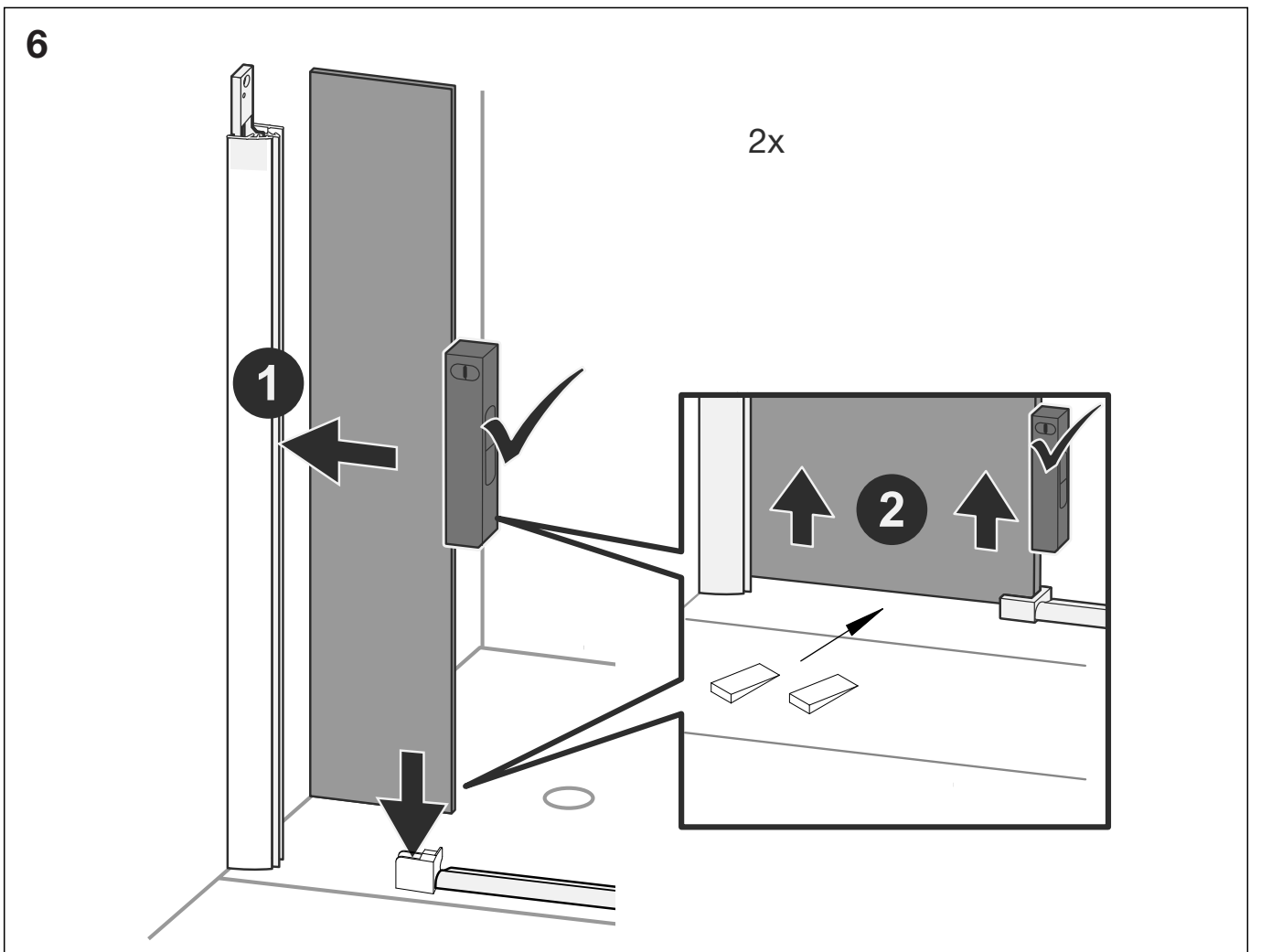
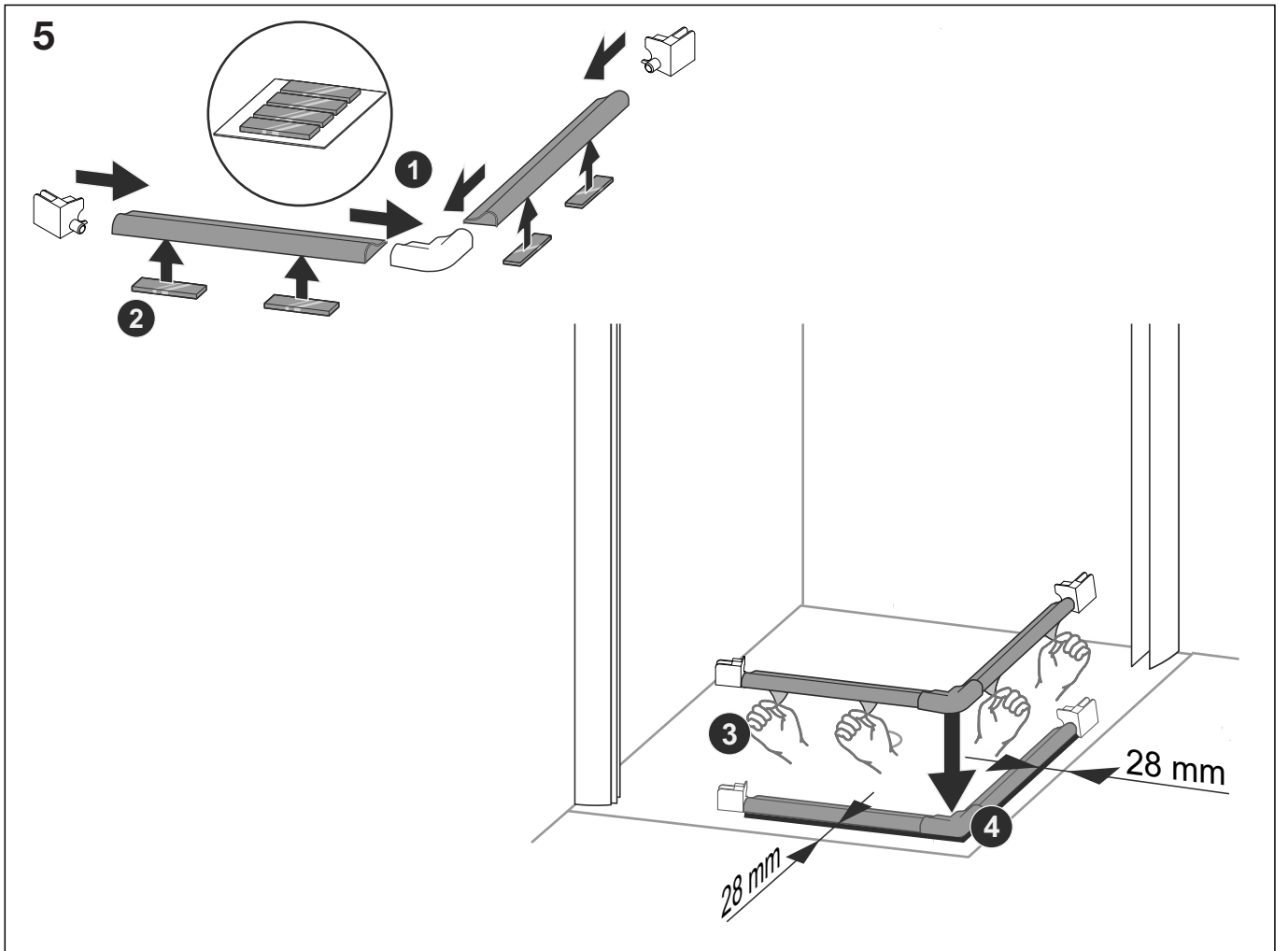


3

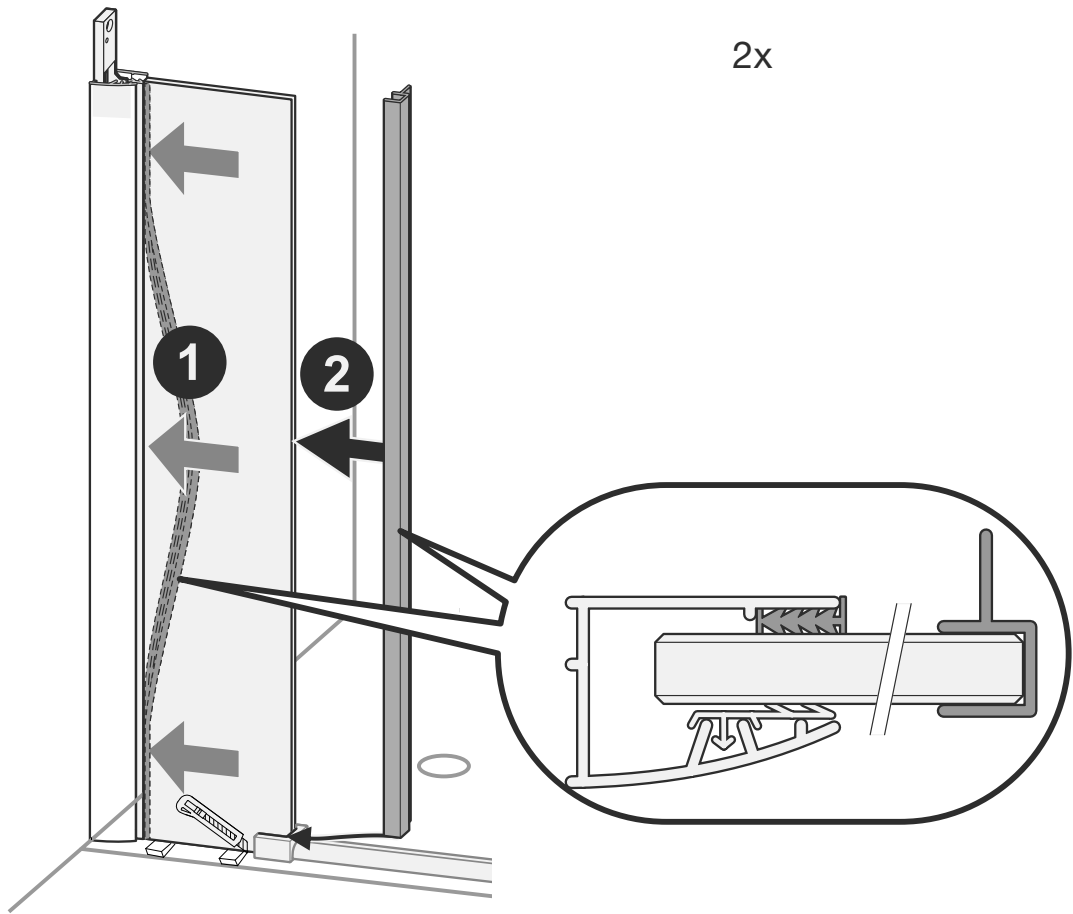


4

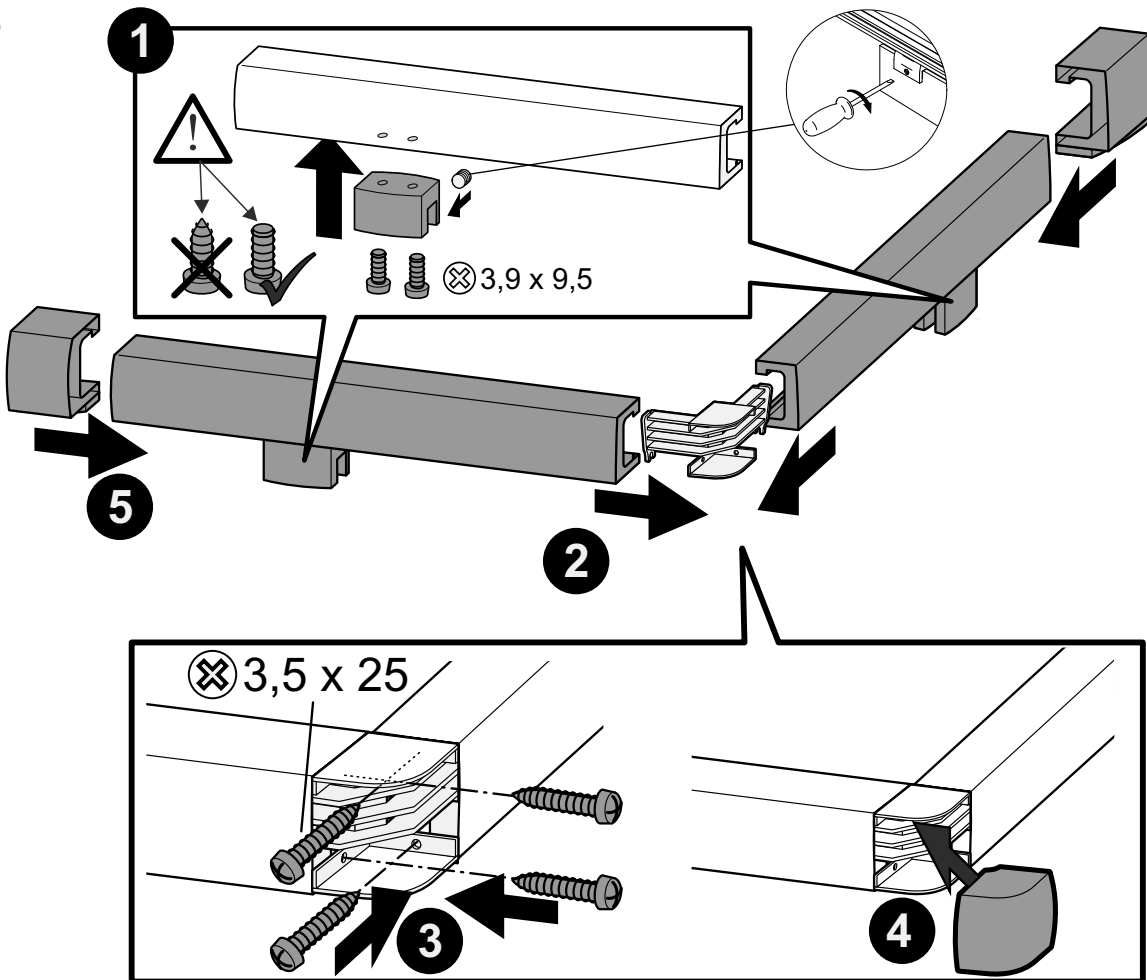




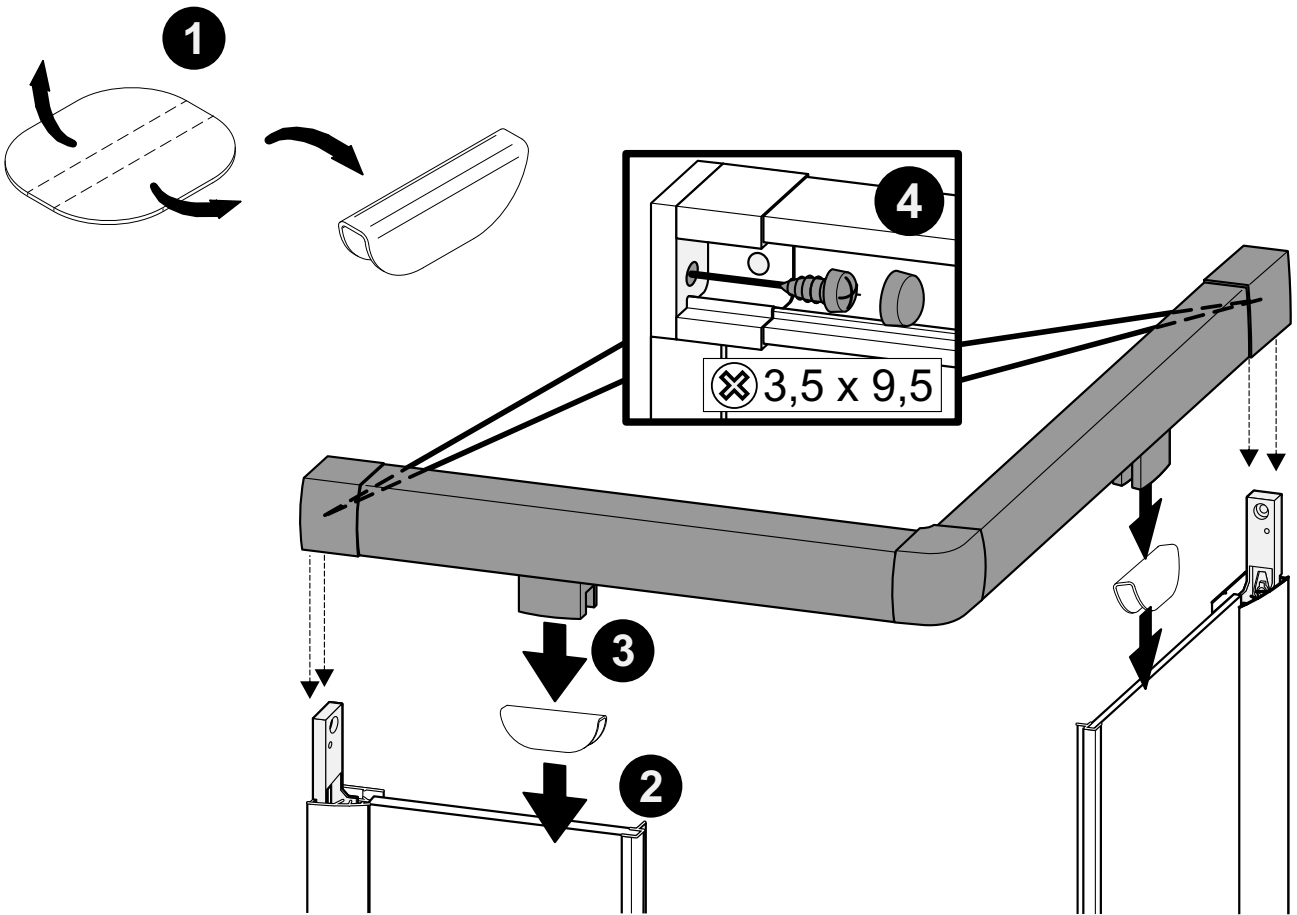
7



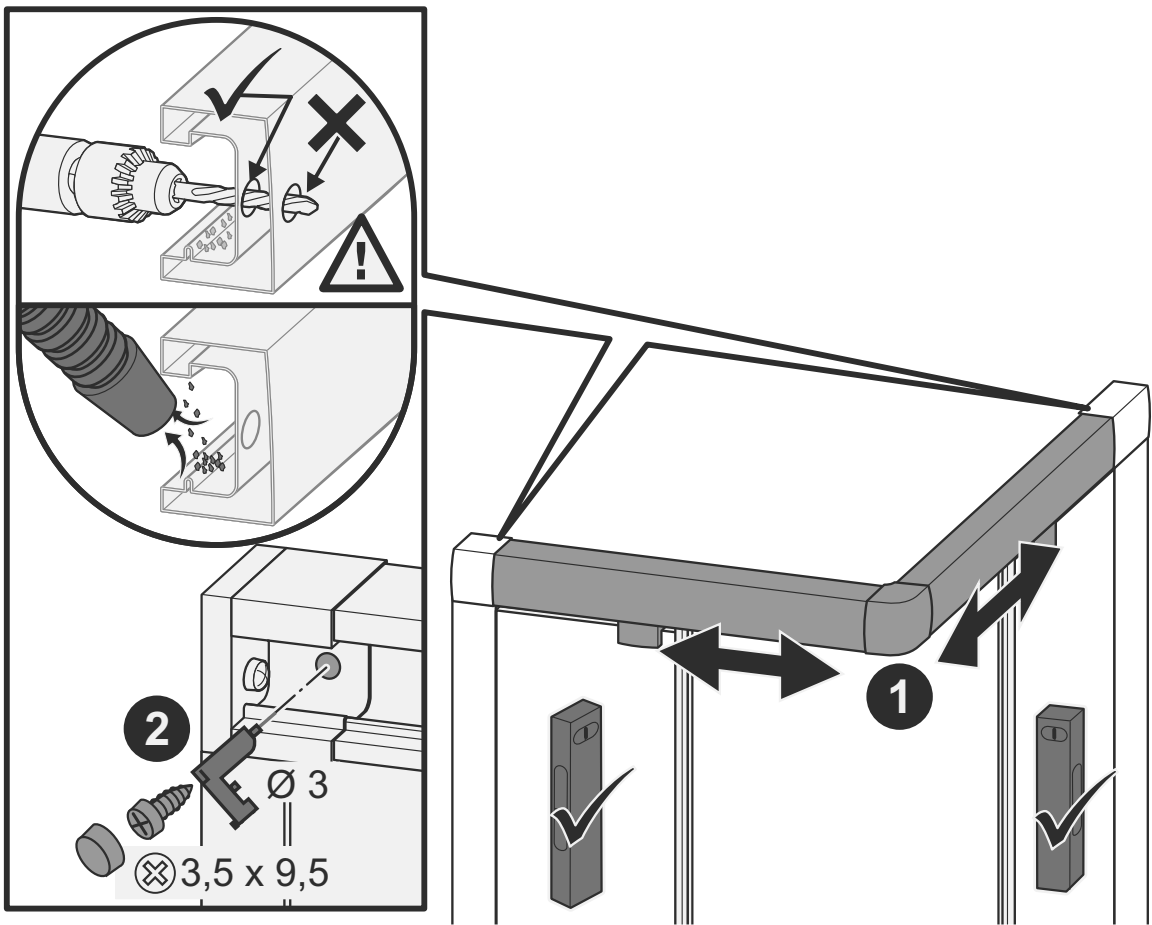
8



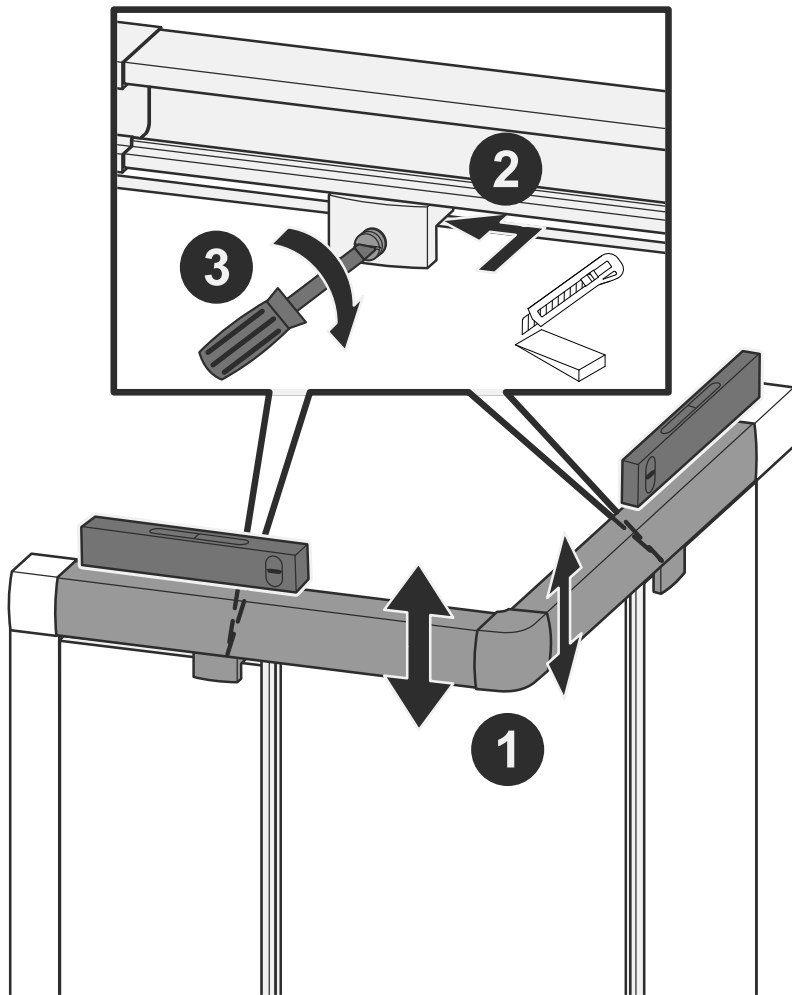
9



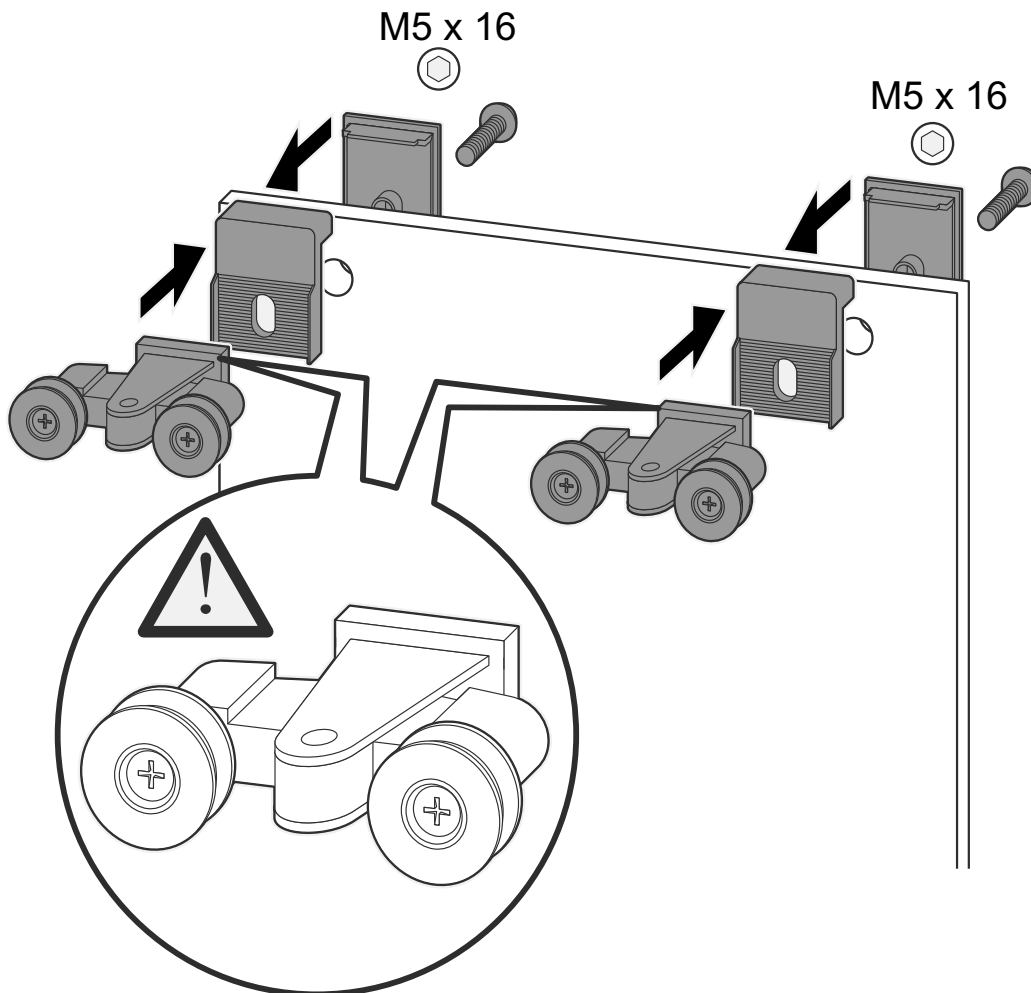
10



11

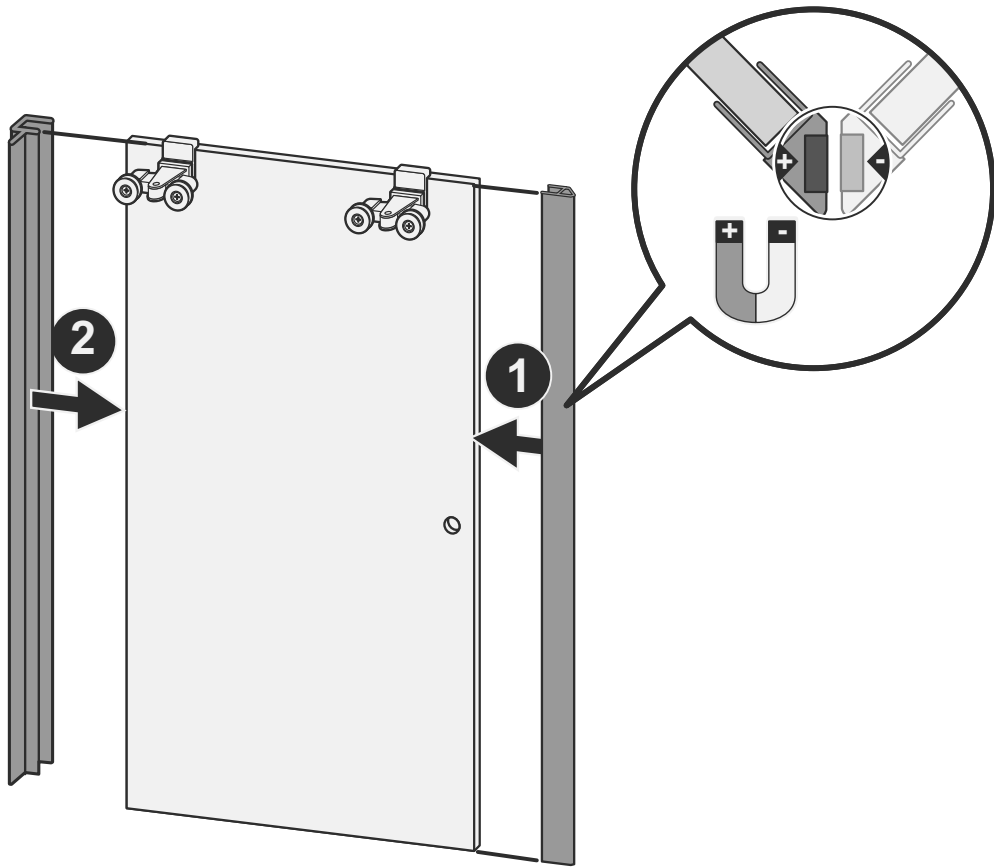


12

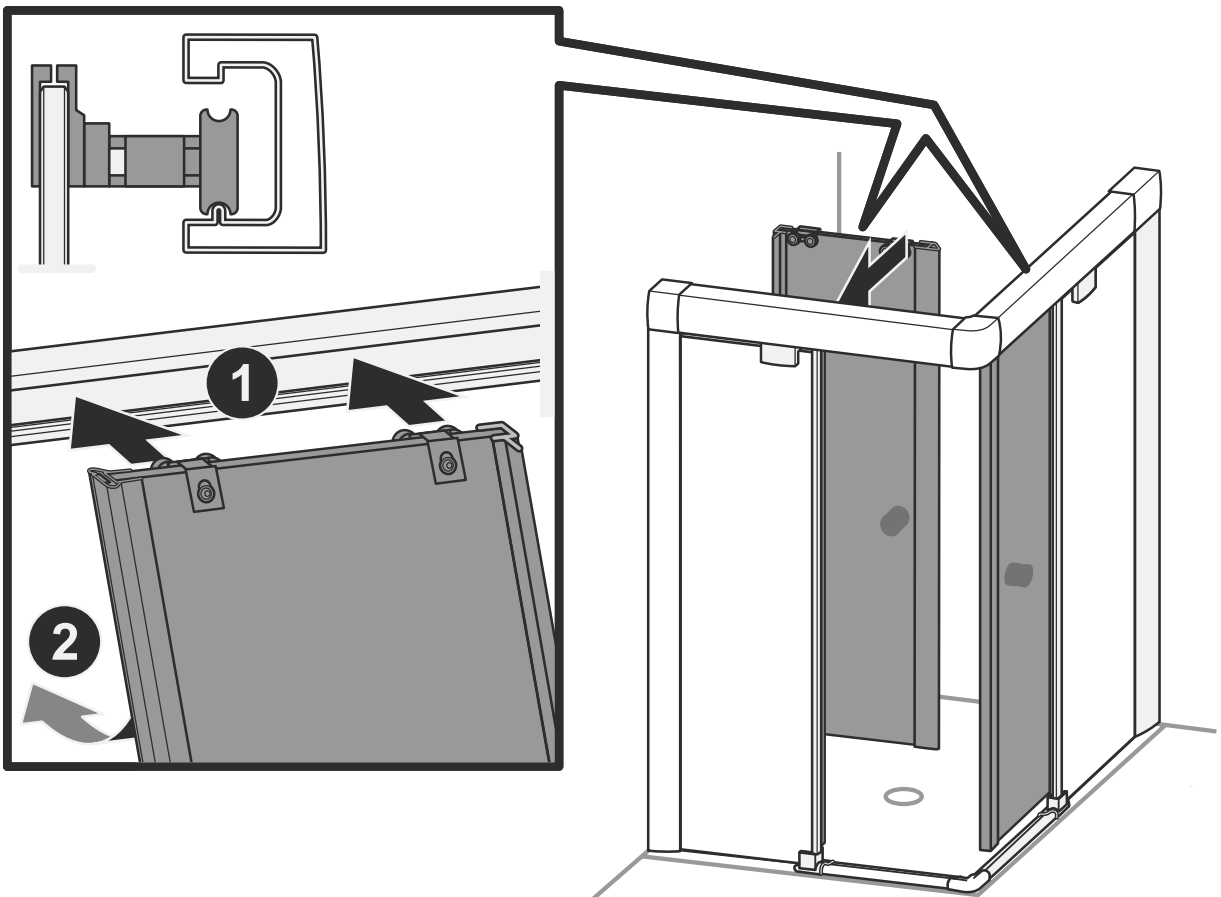




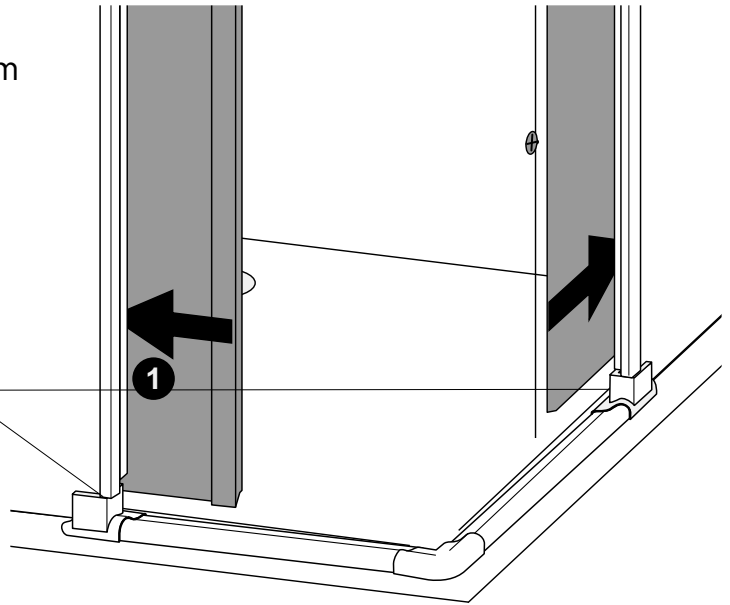
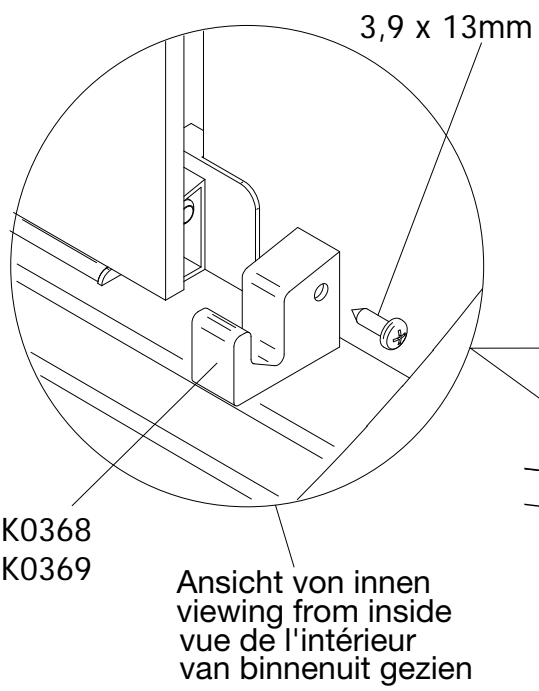
13



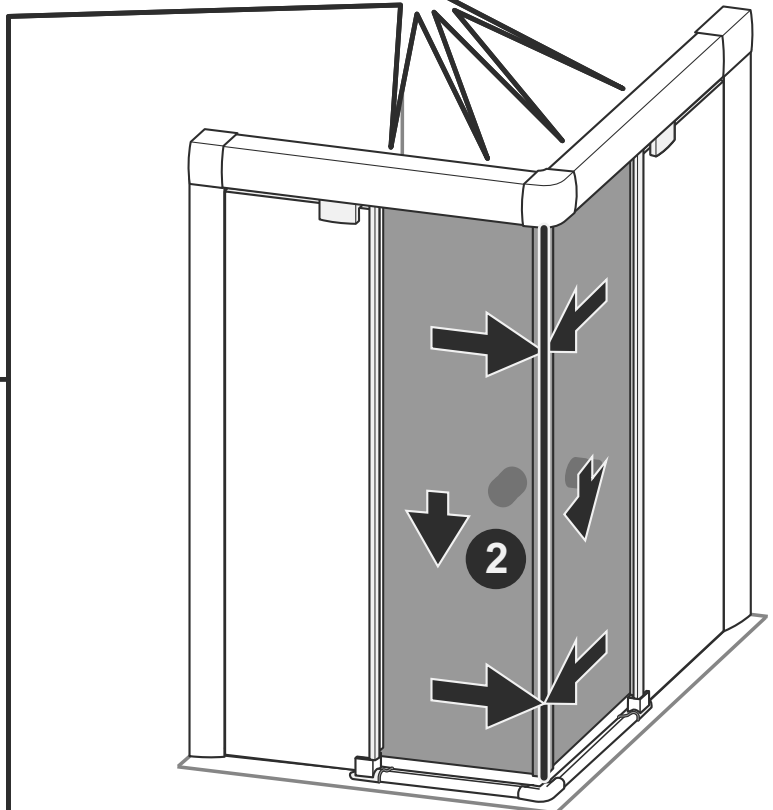
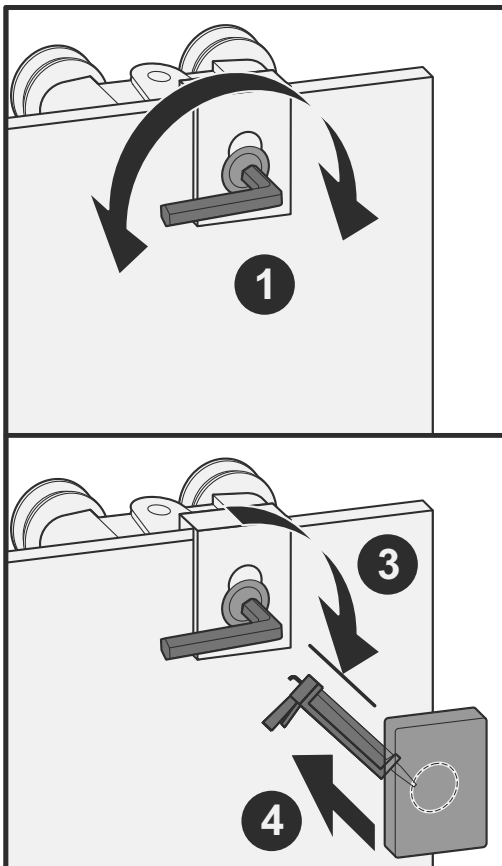
14



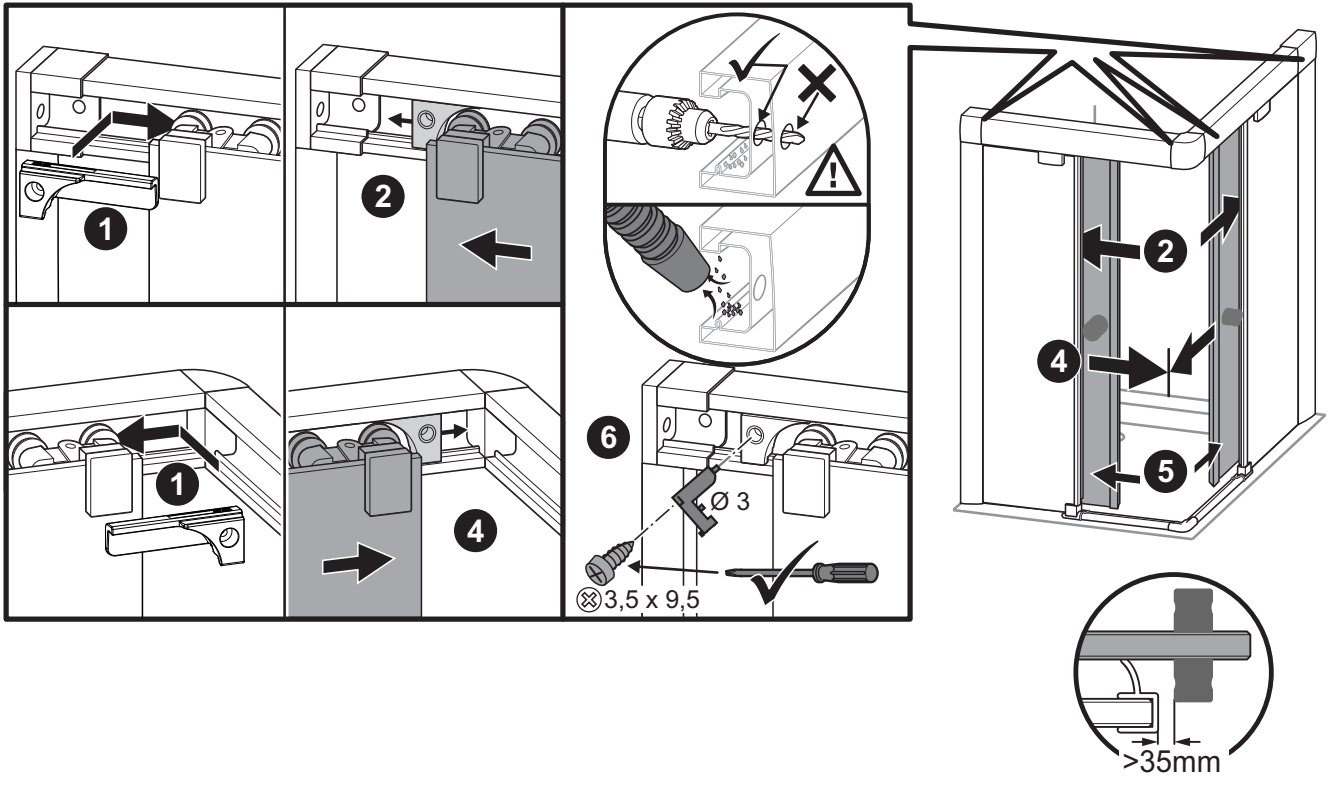
15



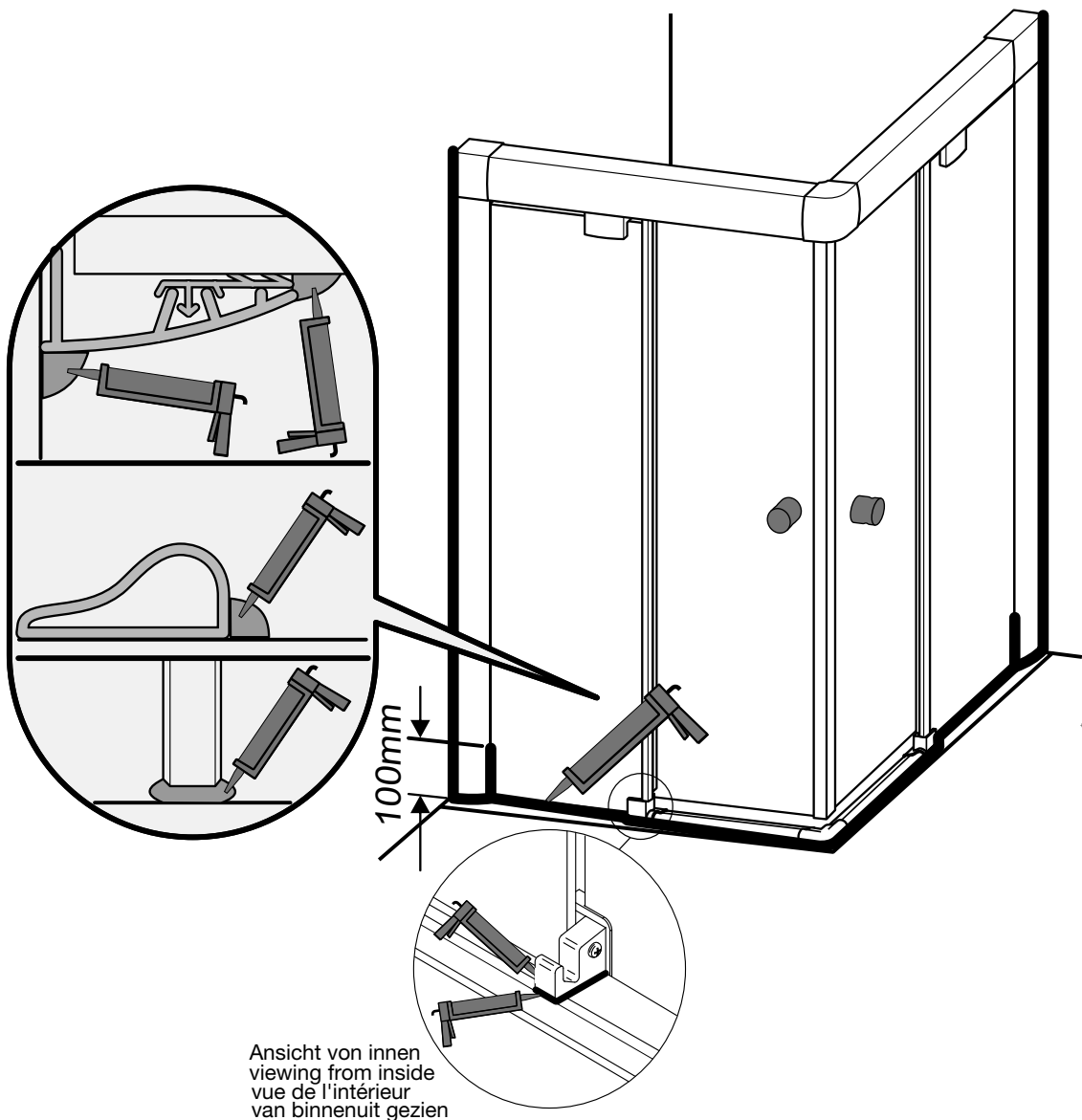
16



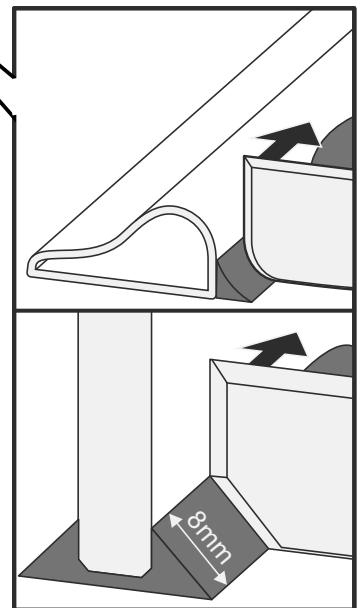
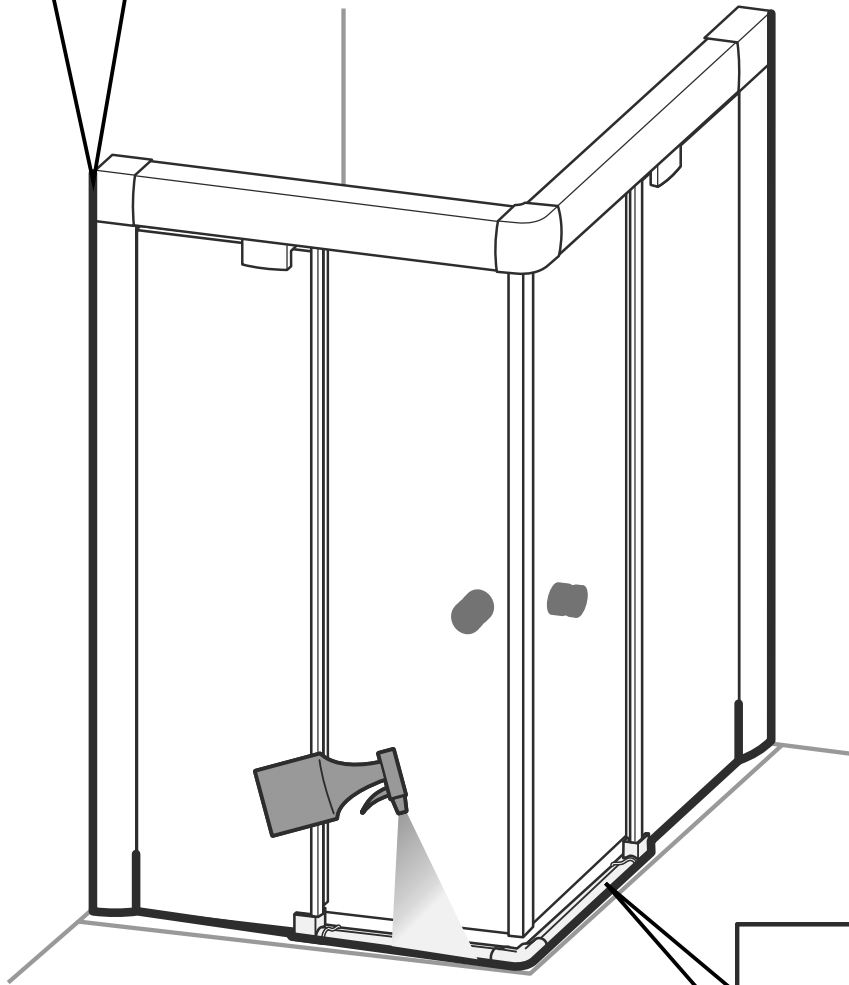
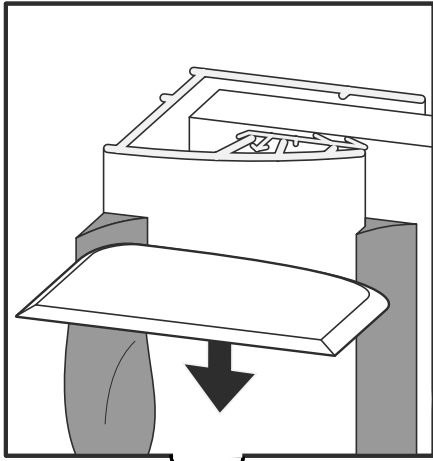
17



18



19



**D Wichtiger Hinweis:**  
Duschkabinen bitte vor dem Einbau auf Transportschäden und Vollständigkeit prüfen, da Beanstandungen nach dem Aufbau nicht mehr anerkannt werden können.

**GB Important information:**  
Please check the shower enclosure for transport damage and completeness before installation. Complaints made following installation cannot be accepted.

**F Remarque importante:**  
avant de procéder au montage, vérifiez que le pare douche est complet et qu'il n'a pas été endommagé lors du transport. Aucune réclamation ne pourra être admise après le montage.

**NL Belangrijk:**  
Controleer voor het inbouwen of het douchescherm bij het transport beschadigd is en of het volledig is. Na het inbouwen kunnen klachten niet meer in behandeling genomen worden.

**D Sicherheitshinweis:**  
Einscheiben-Sicherheitsgläser nie nachträglich bearbeiten.

**GB Safety information:**  
Single pane, safety glass panels must not be reworked in any way following supply.

**F Remarques concernant la sécurité:**  
Vous ne devez en aucune façon tenter de retailler les vitrages en verre sécurité.

**NL Veiligheidsvoorschrift:**  
Gehard veiligheidsglas mag niet achteraf worden bewerkt.



|  |
|--|
| CE   |
| BREUER GmbH & Co.KG<br>Meerpfad 27 – 31<br>56566 Neuwied |
| 12   |
| EN 14428   |

**D** Duschtrennung aus einem bestimmten Scheibenmaterial

|                    |           |
|--------------------|-----------|
| Reinigbarkeit:     | Bestanden |
| Bruchigenschaften: | Bestanden |
| Dauerhaftigkeit:   | Bestanden |

**F** Paroi de douche dans un matériau vitré particulier

|                          |                   |
|--------------------------|-------------------|
| Nettoyabilité:           | passé avec succès |
| Propriétés à la cassure: | passé avec succès |
| Durabilité:              | passé avec succès |

**GB** Shower enclosure made of a specific plane material

|                     |        |
|---------------------|--------|
| Cleanability:       | Passed |
| Fracture behaviour: | Passed |
| Durability:         | Passed |

**NL** Douche-afscheiding van bepaald ruitmateriaal

|                     |           |
|---------------------|-----------|
| Reinigbaarheid:     | Doorstaan |
| Bruekeigenschappen: | Doorstaan |
| Duurzaamheid:       | Doorstaan |