

Fliesenmaß für Standard Duschen

Artikel-Nummer Schulte (DE): D703624

Produkt: Runddusche 4-teilig

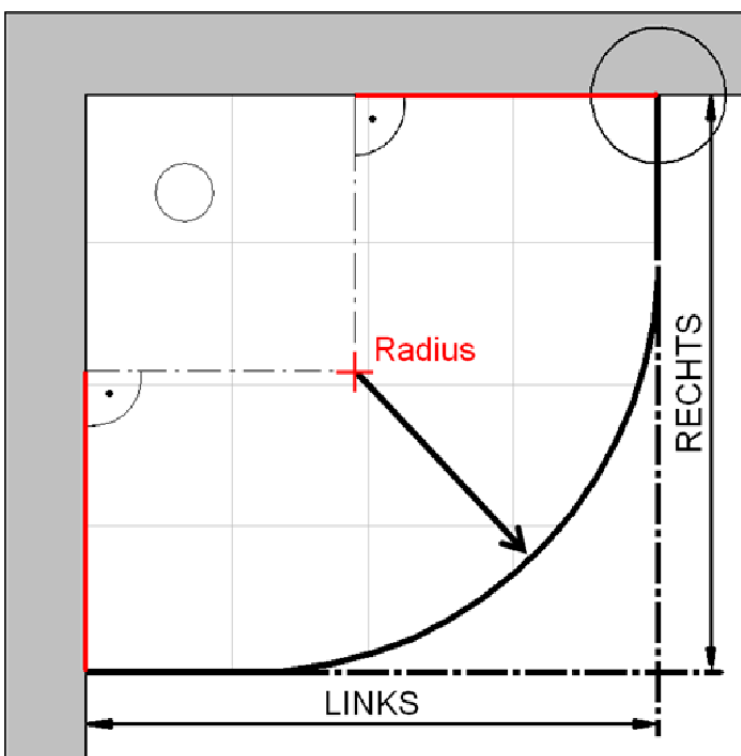
Serie: MasterClass

Einbautyp: Runddusche



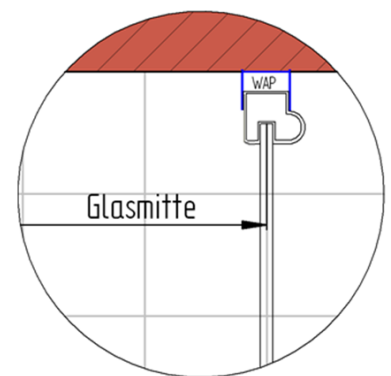
Einbaumaße:

links: 1200 mm x rechts: 900 mm



Fliesenmaß 865 mm, Verstellung - 8 / + 12

Radius = 523 mm



Fliesenmaß 1165 mm, Verstellung - 8 / + 12

Außenkante Profil für Standard Duschen

Artikel-Nummer Schulte (DE): D703624

Produkt: Runddusche 4-teilig

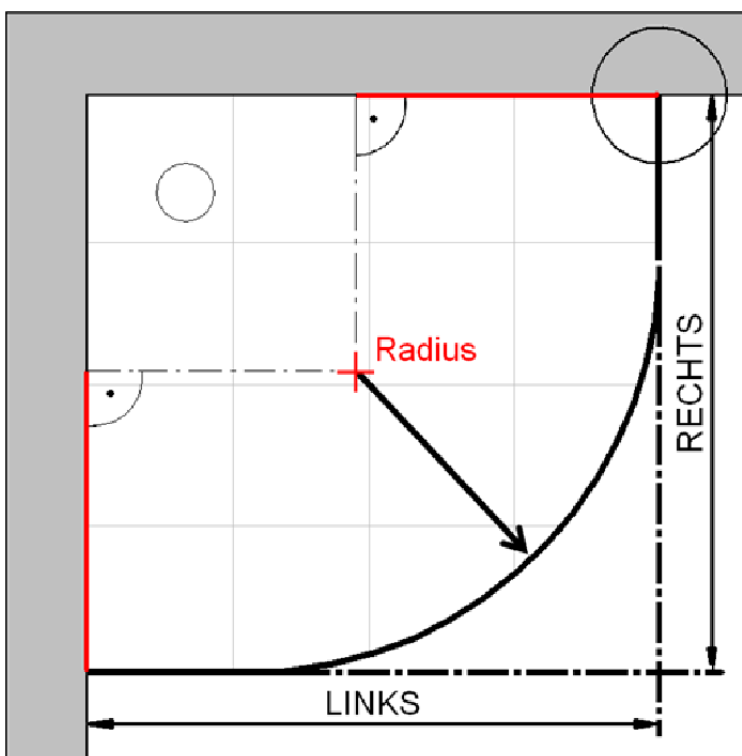
Serie: MasterClass

Einbautyp: Runddusche

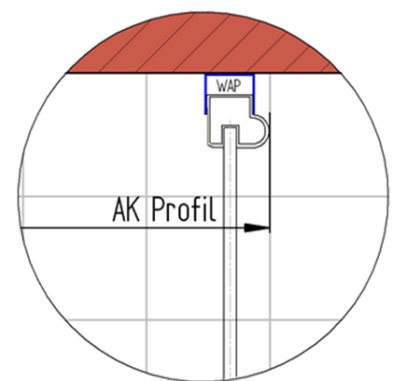


Einbaumaße:

links: 1200 mm x rechts: 900 mm



AK Profil 880 mm, Verstellung - 8 / + 12



AK Profil 1180 mm, Verstellung - 8 / + 12

INFO für die Montage AK Wandanschluss Profil :

LINKS : 878 mm, Verstellung - 8 / + 12 / RECHTS : 1178 mm, Verstellung - 8 / + 12

Radius = 536 mm

Innenkante Profil für Standard Duschen

Artikel-Nummer Schulte (DE): D703624

Produkt: Runddusche 4-teilig

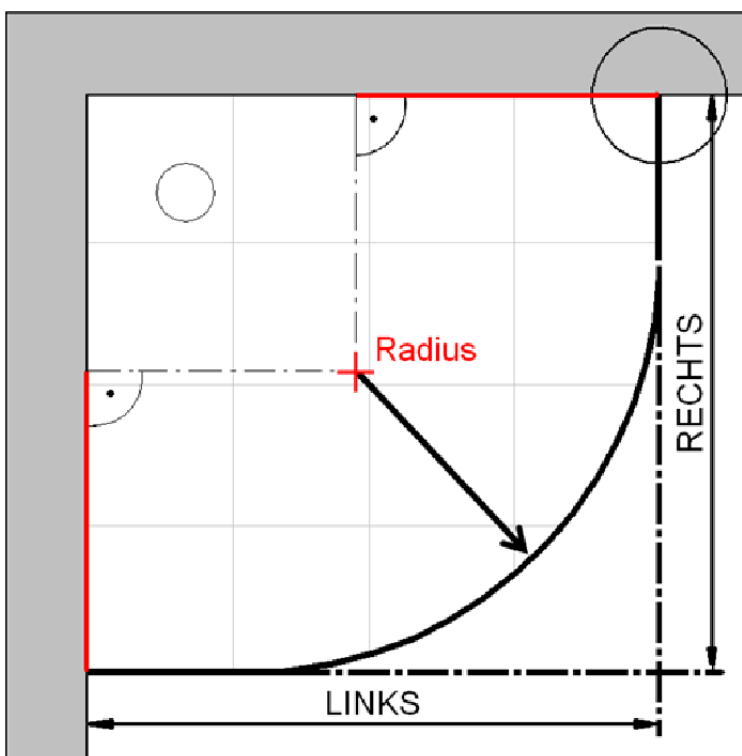
Serie: MasterClass

Einbautyp: Runddusche



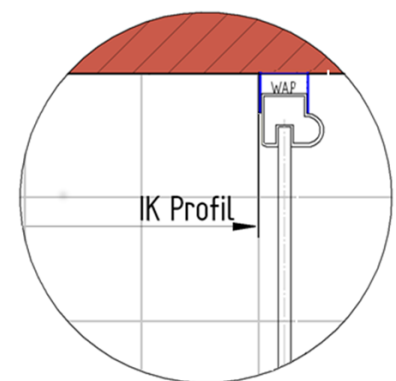
Einbaumaße:

links: 1200 mm x rechts: 900 mm



Maß IK Profil 852 mm, Verstellung - 8 / + 12

Radius = 510 mm



Maß IK Profil 1152 mm, Verstellung - 8 / + 12