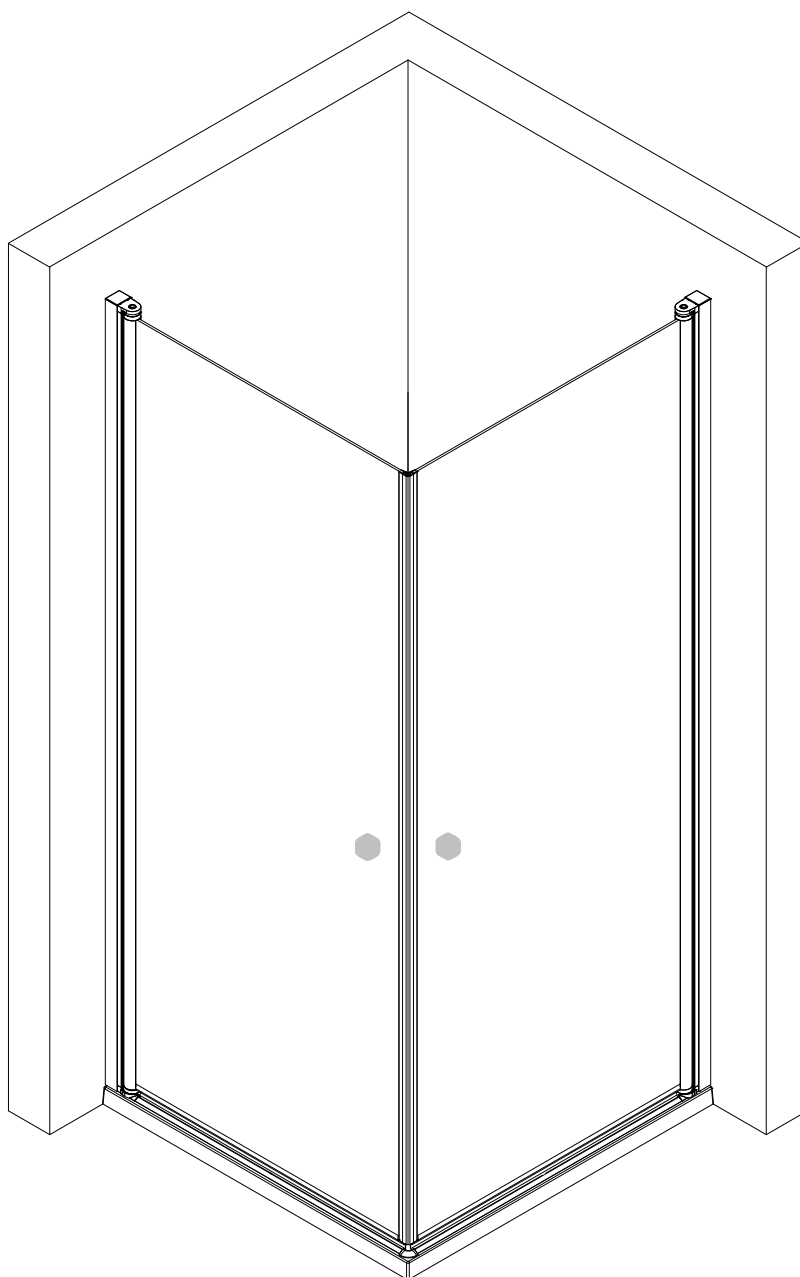


Montageanleitung Installation instructions Instructions de montage Montagehandleiding

DDE



* ZF0601.1

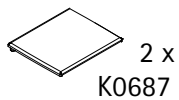
6 x
3,5 x 9,5 mm

8 x
4,2 x 45 mm

Ø 3 mm



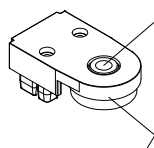
ZF5058



2 x P9243

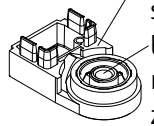
4 x
3,5 x 38 mm

rot
red
rouge
rod



9243

schwarz
black
noir
zwart

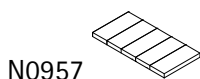


B-165



K0438

ZF5039



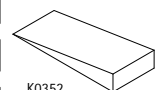
N0957



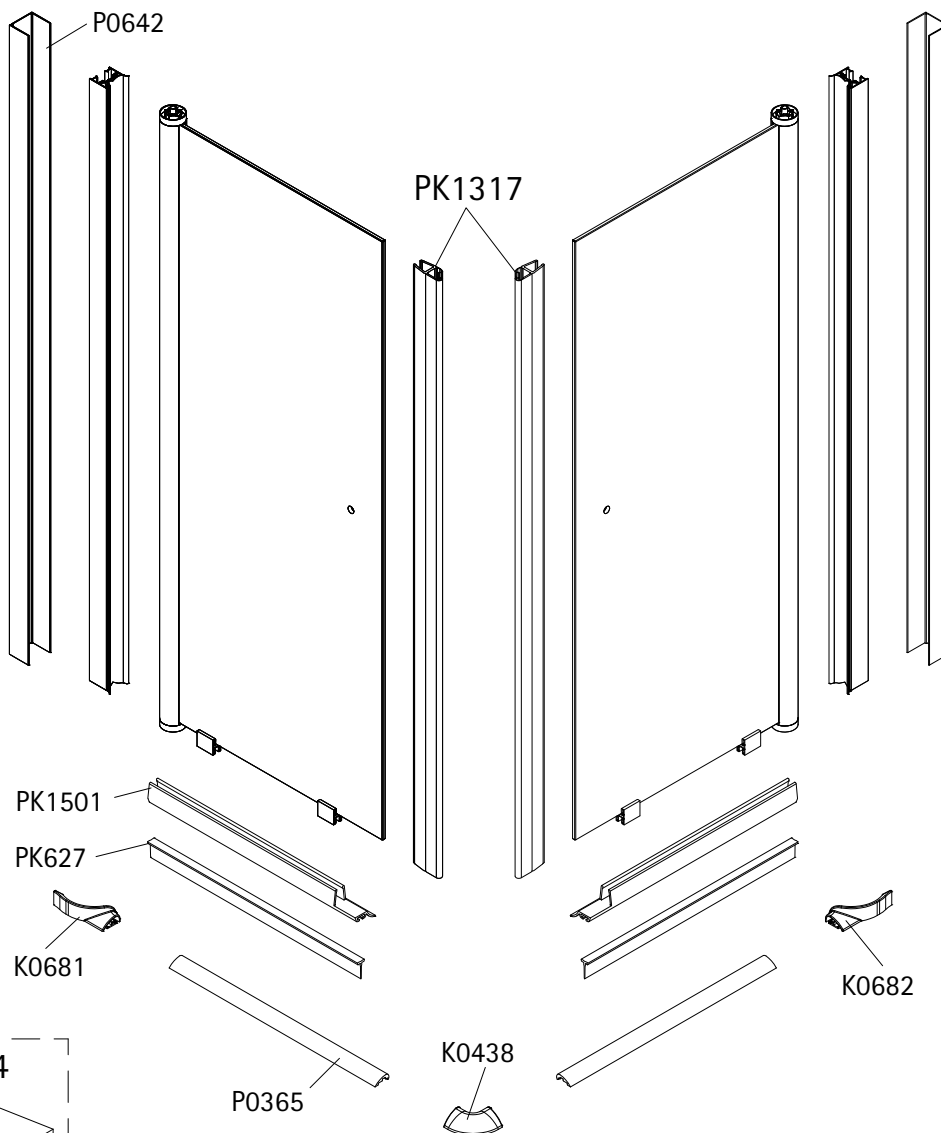
K0681

K0682

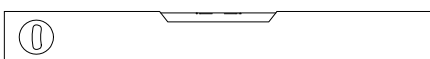
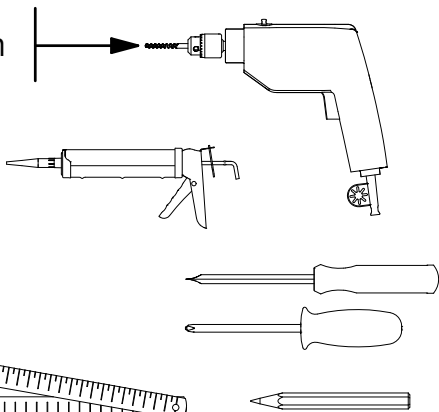
ZF0034



K0352



Ø 6 mm



*

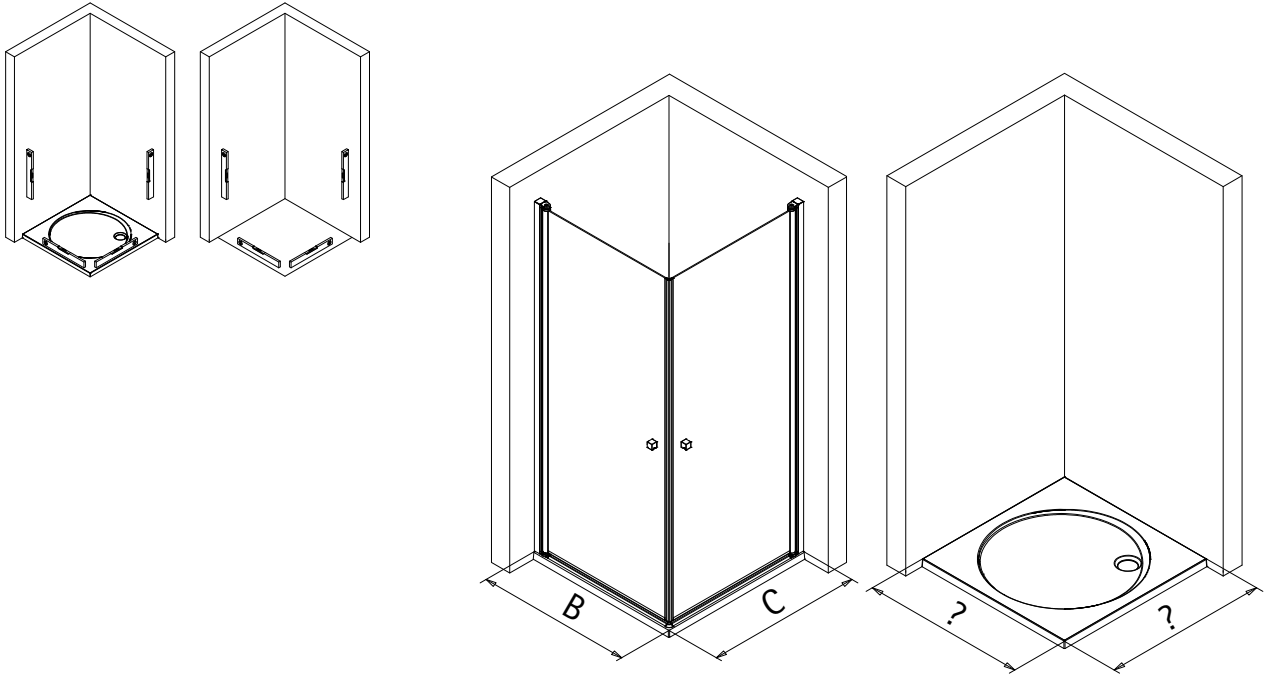
D Dieser universelle Schraubenbeutel wird für verschiedene Arten von Duschabtrennungen eingesetzt. Die eventuell überzähligen Teile sind deshalb nicht Fehler Ihres Montagevorganges. Wir bitten um Ihr Verständnis.

GB This is a universal set of screws, which is used for various models of our showercubicles. It can occur that you will have more parts in this packet than you need for the assembly of your model. Consequently, if you have parts left, it does not mean that you have made a mistake during assembly. We thank you for your understanding.

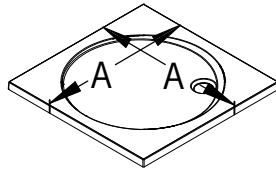
F Le sachet de visserie universel est composé our différents types de pare-douches. Les éventuelles pièces restantes ne proviennent donc pas d'une erreur de montage de votre part. Nous comptons sur votre compréhension.

NL Dit universele schroevenpakket wordt voor diverse types douchecabines gebruikt. Eventueel overtollige onderdelen, betekent niet dat er een fout zou zijn gemaakt bij de assemblage. Wij vragen hiervoor uw begrip.

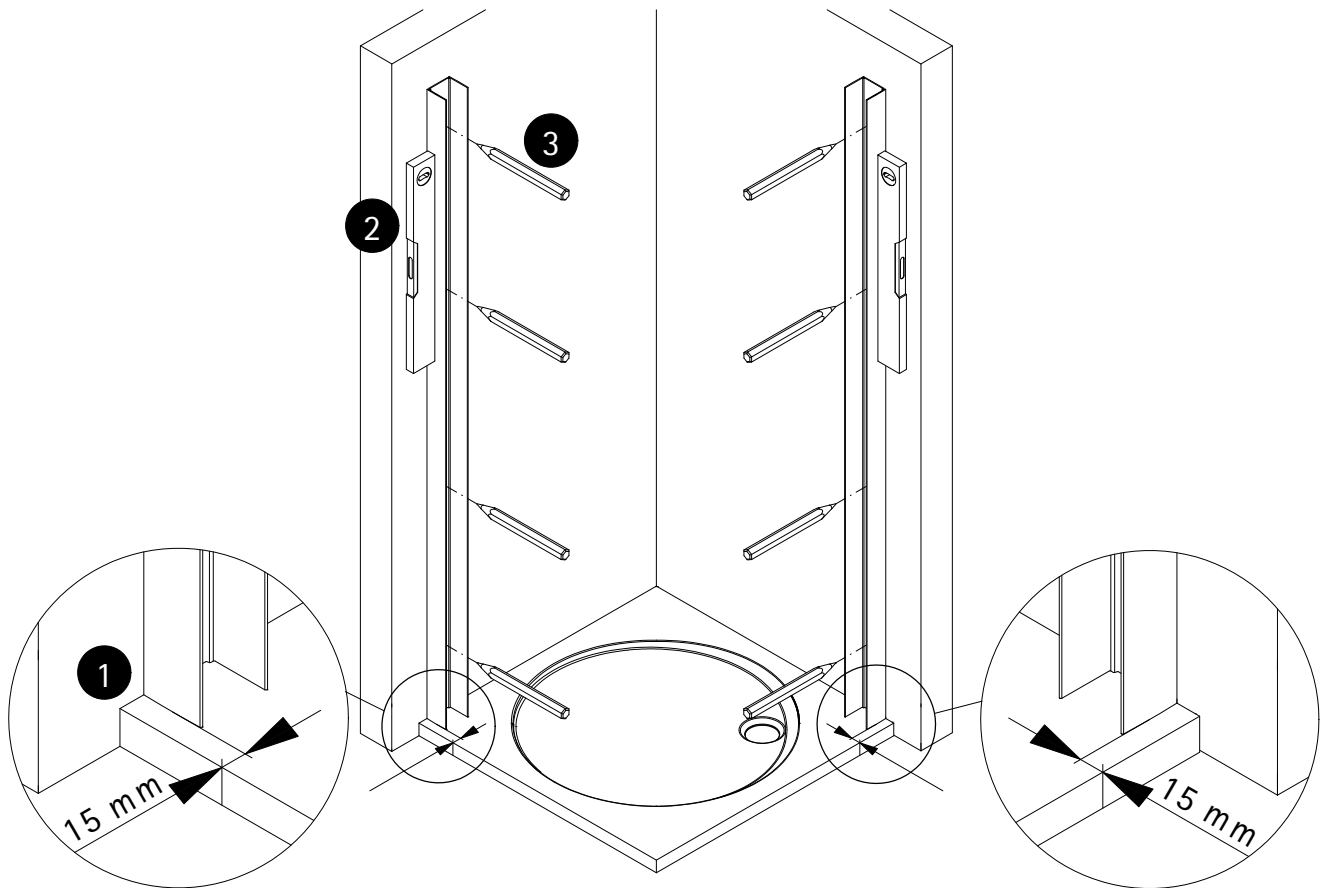
1



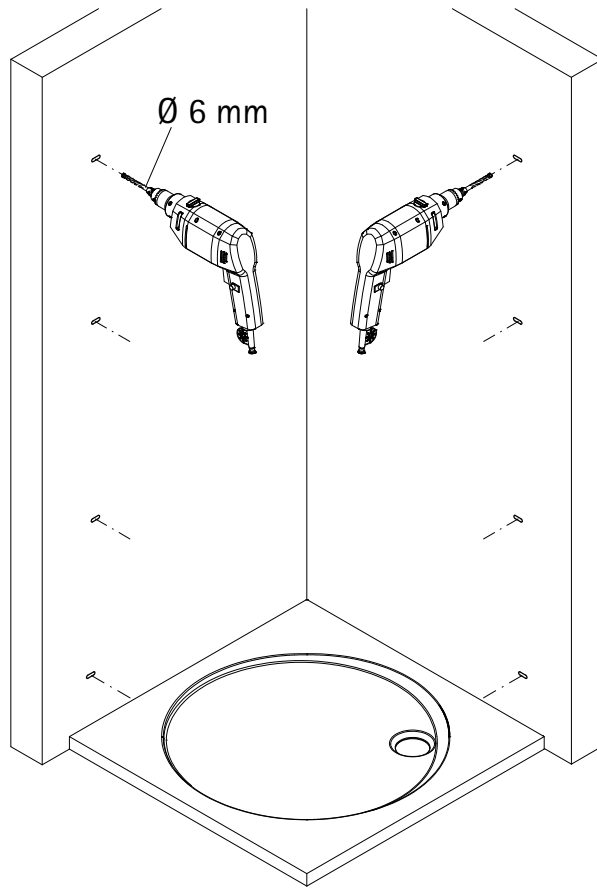
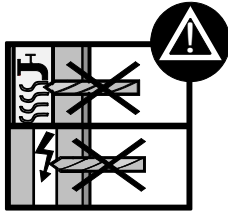
A	B	C
800mm	785-800mm	785-800mm
900mm	885-900mm	885-900mm
1000mm	985-1000mm	985-1000mm



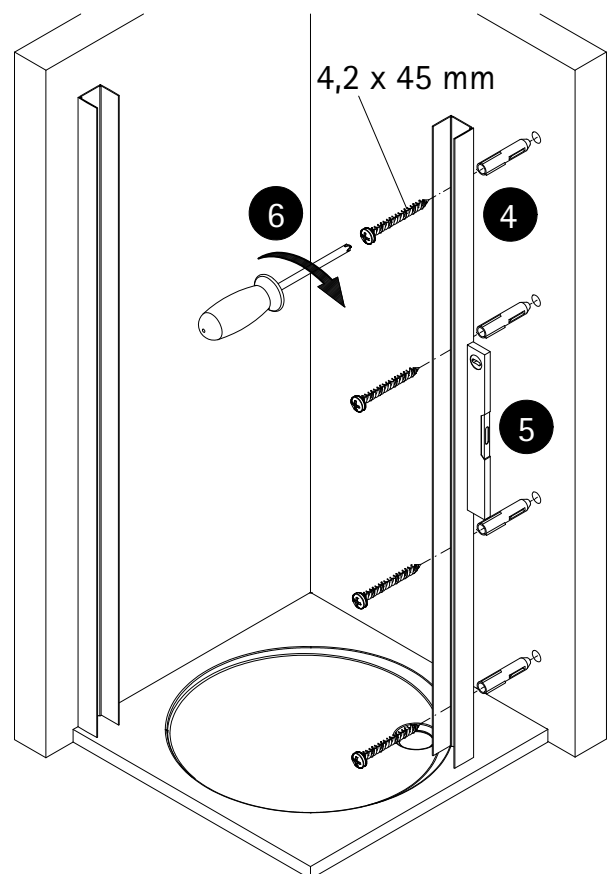
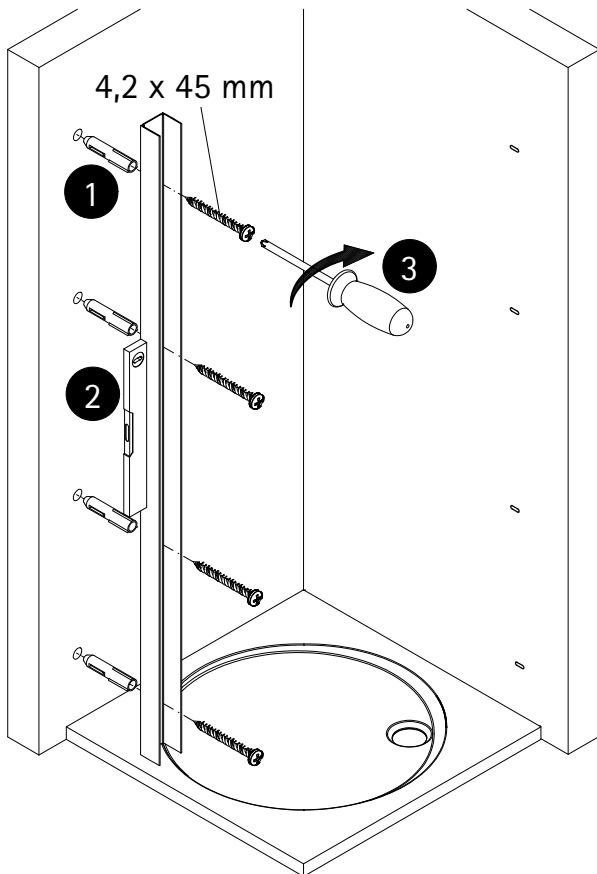
2



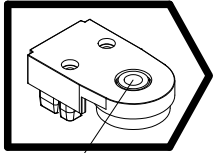
3



4

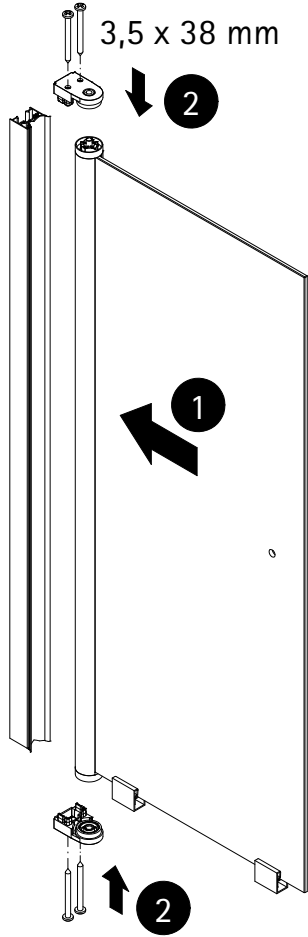
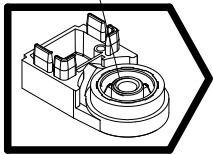


5



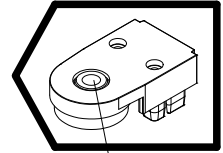
rot
red
rouge
rod

schwarz
black
noir
zwart



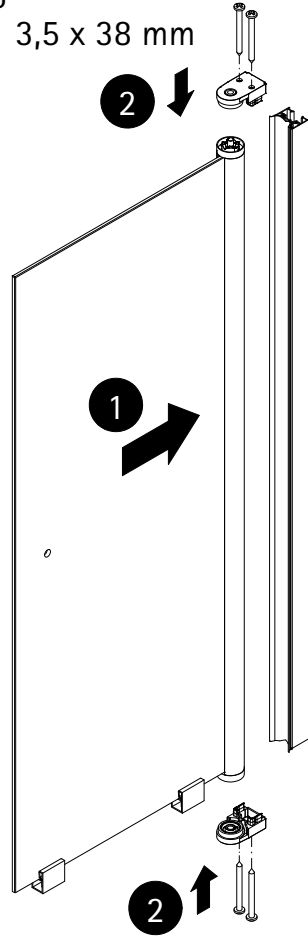
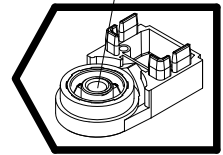
6

3,5 x 38 mm

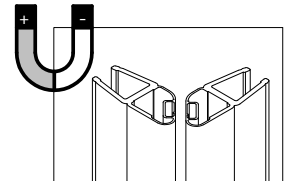
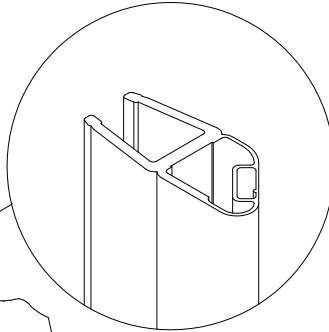
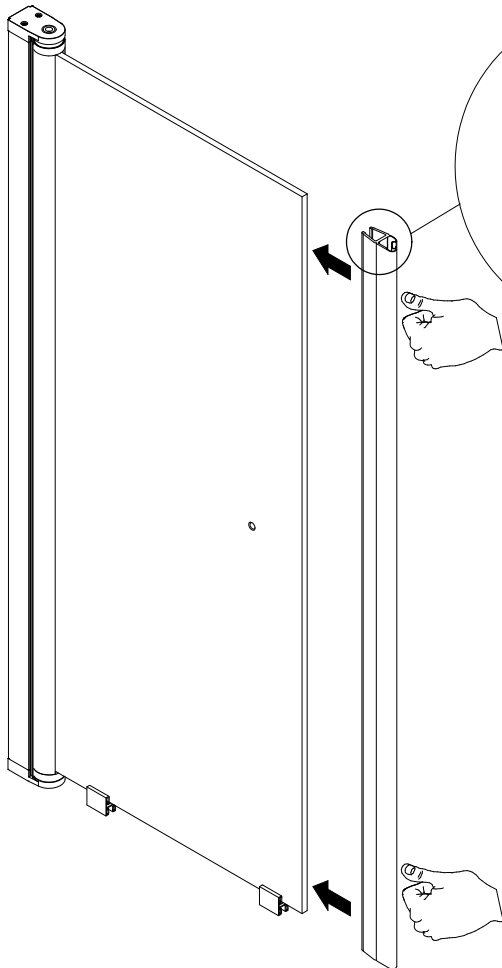


rot
red
rouge
rod

schwarz
black
noir
zwart

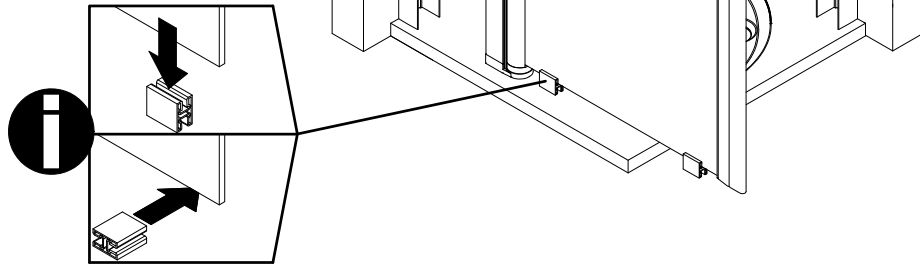


7

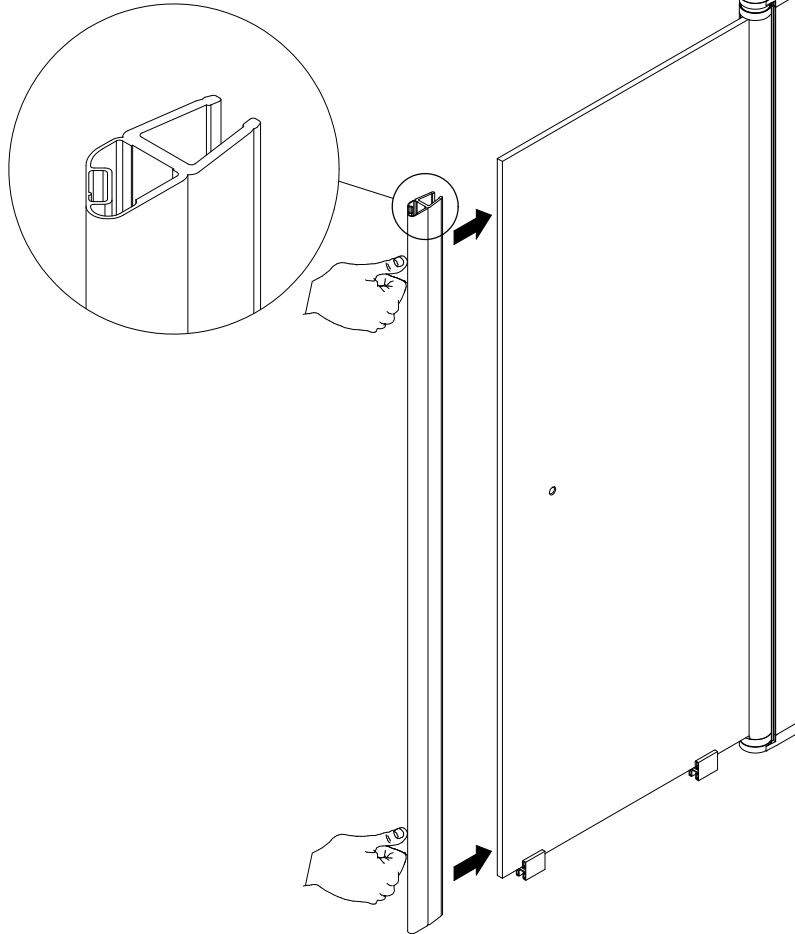
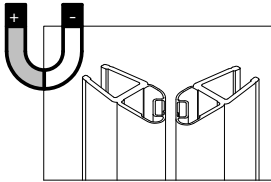


8

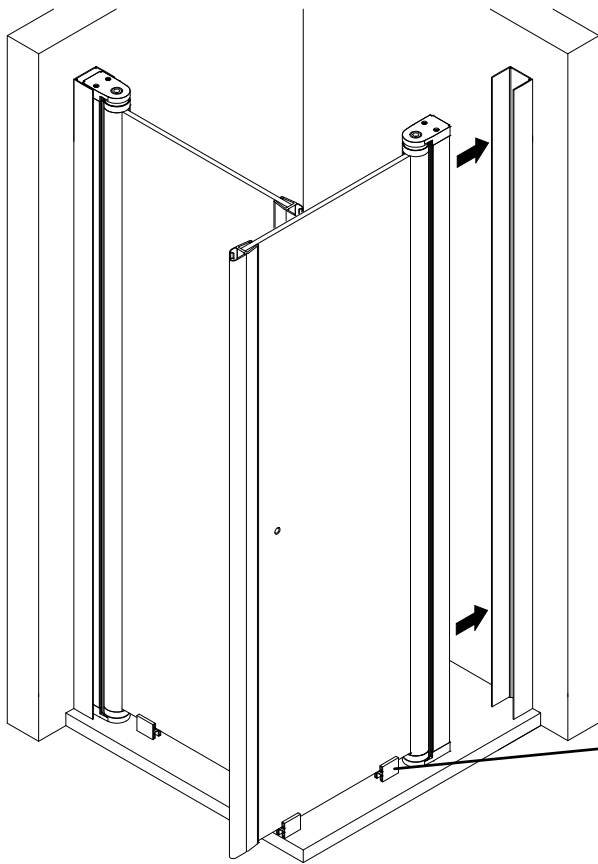
Bei Montage auf Fliesen!
Assembly on joint of tile!
Montage sur sol à l'italienne!
Montage op tegelvoer!



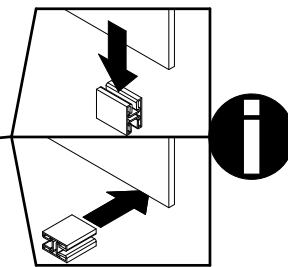
9



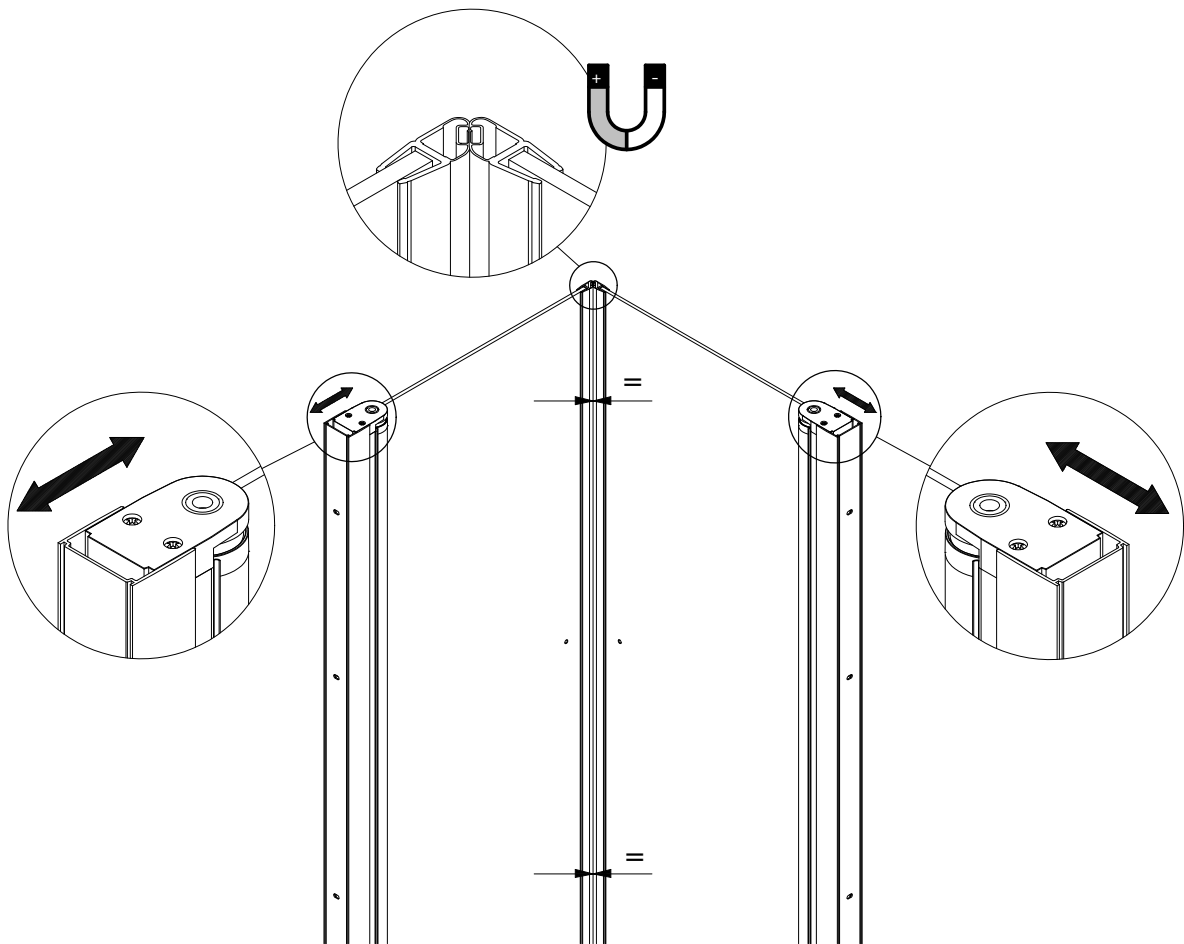
10



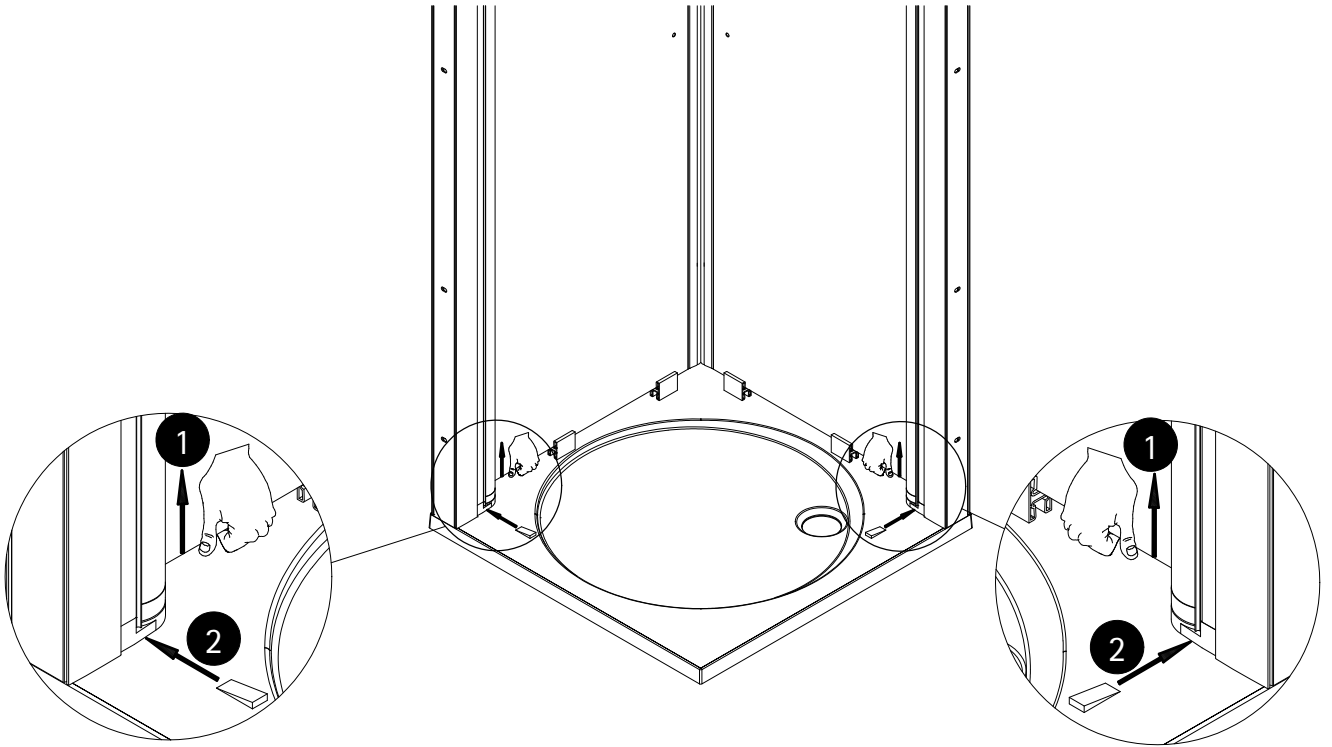
Bei Montage auf Fliesen!
Assembly on joint of tile!
Montage sur sol à l'italienne!
Montage op tegelvoer!



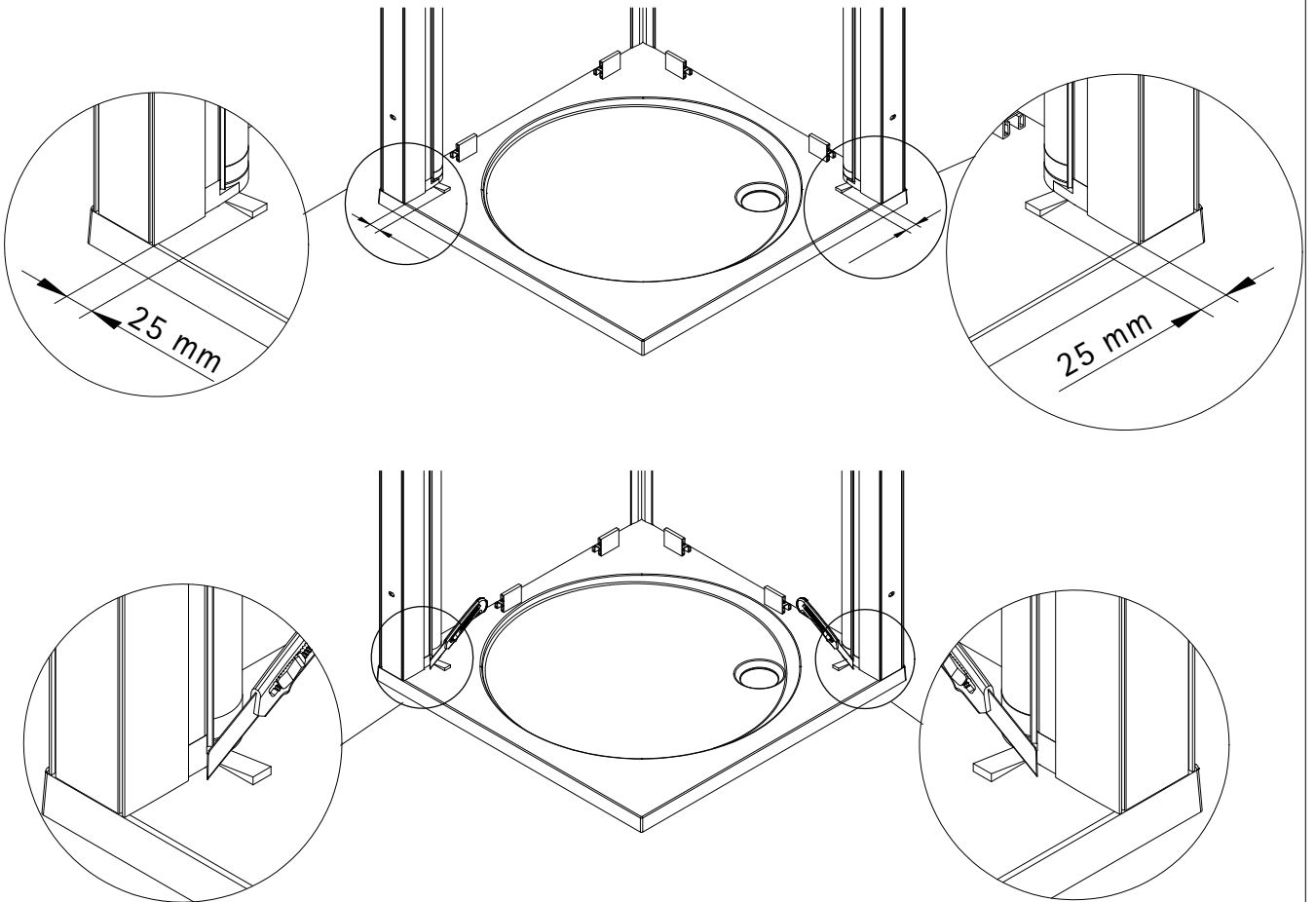
11



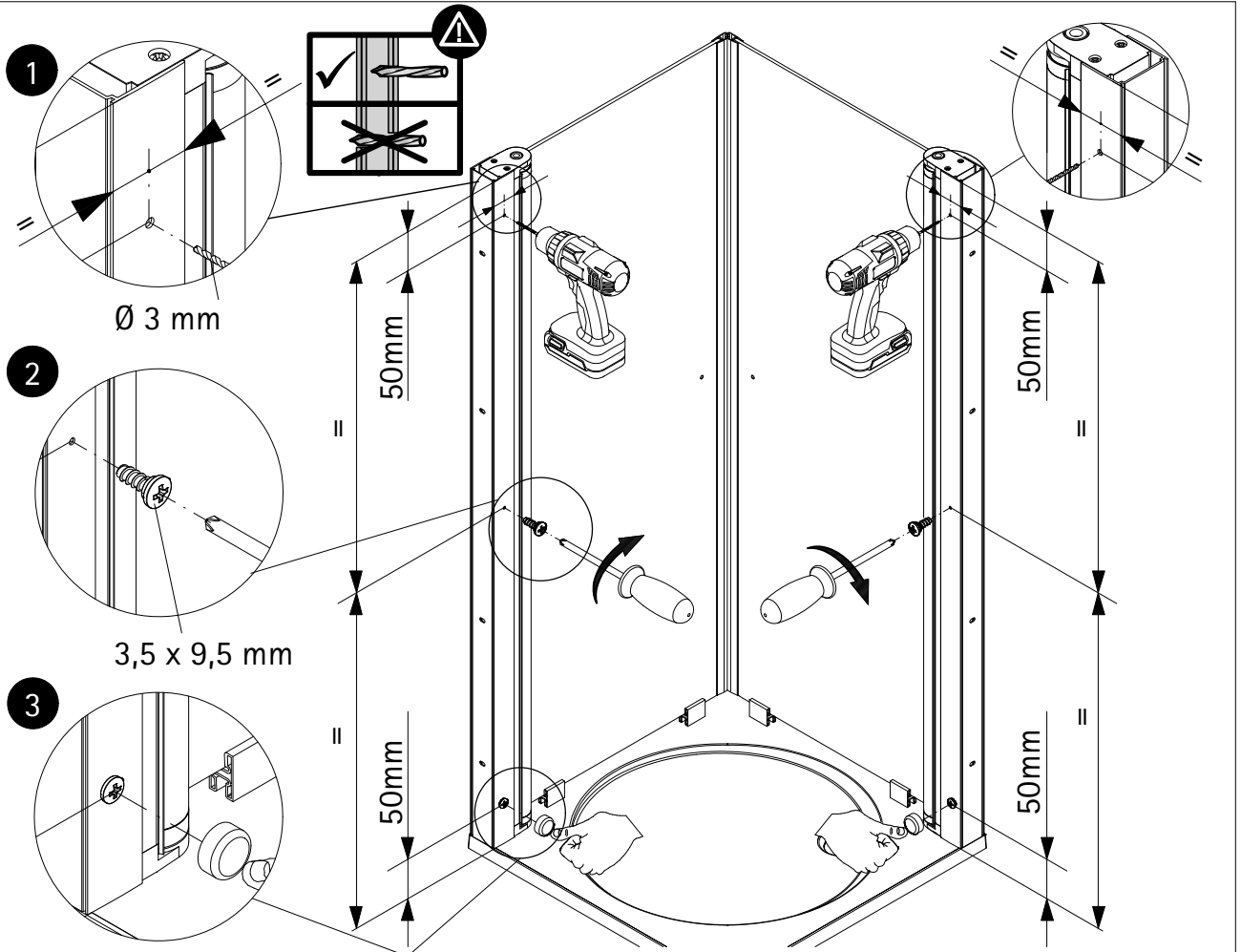
12



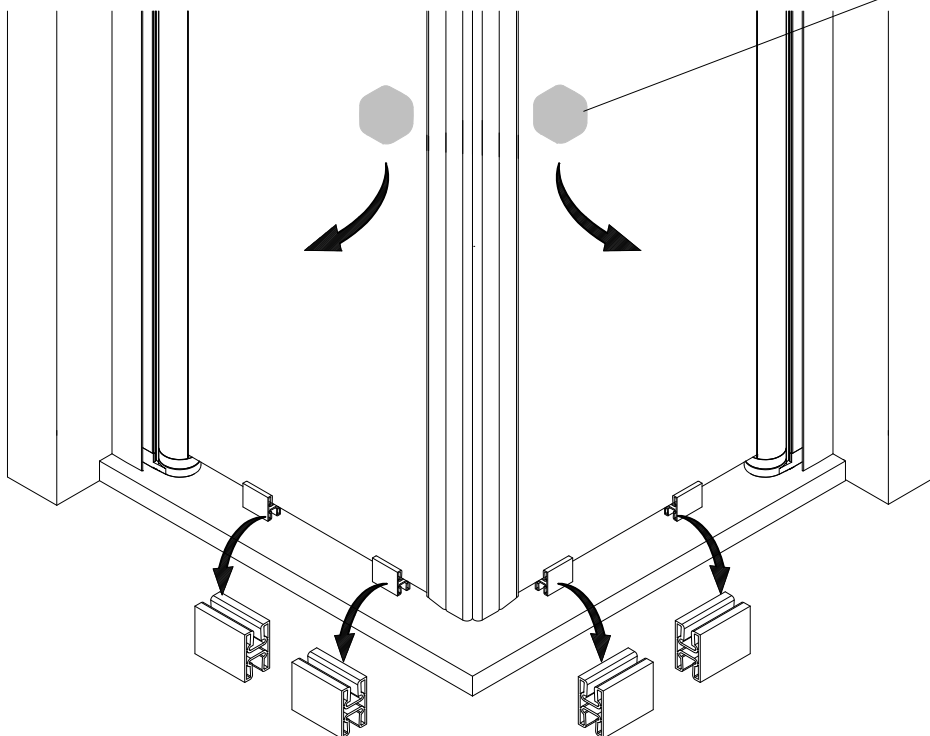
13



14



15



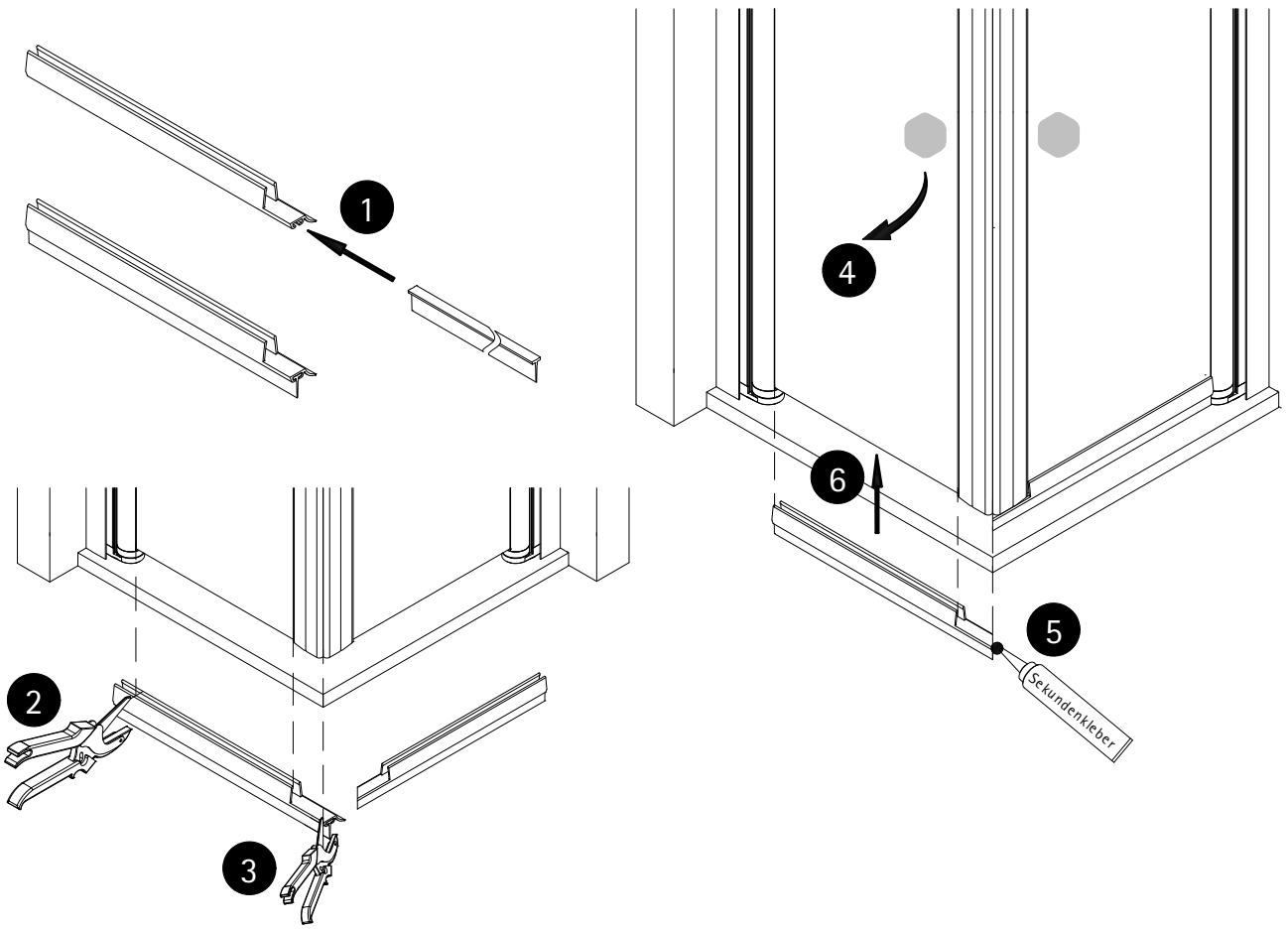
Die Montage des Griffes entnehmen sie dem Zusatzblatt.

Please look at the additional sheet for the installation of the handle.

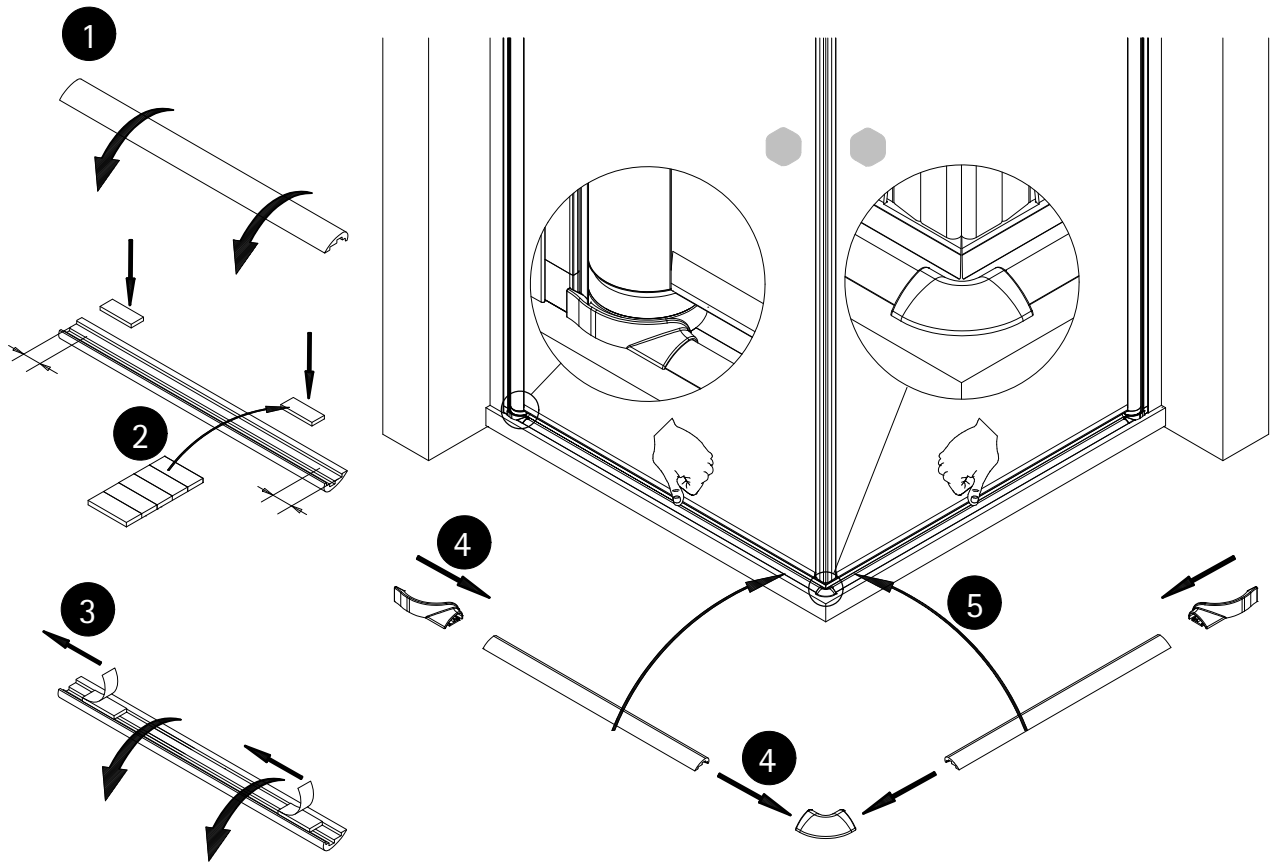
Pour le montage de la poignée consultez la feuille annexe.

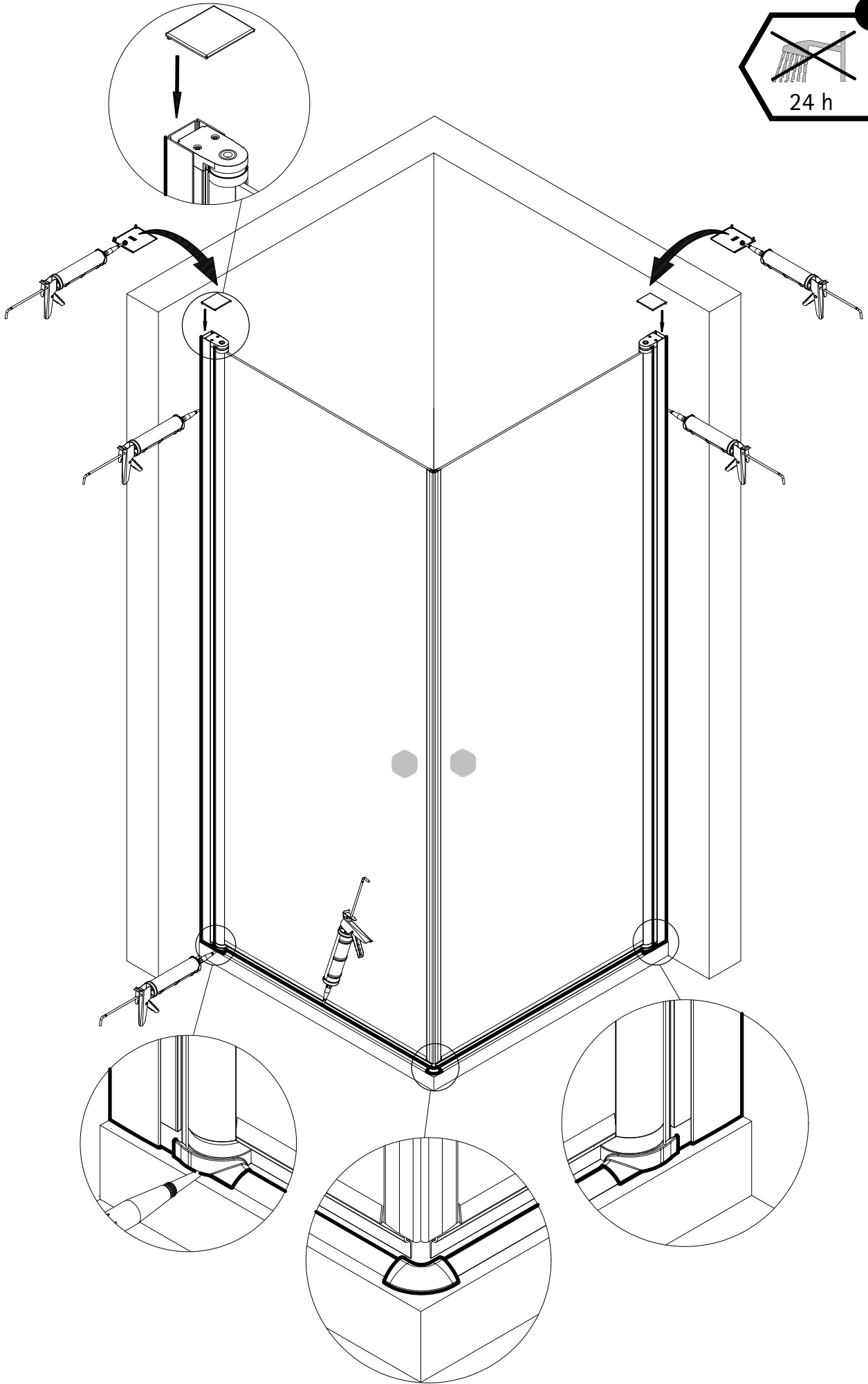
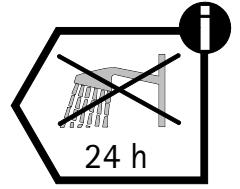
Voor de installatie van de greep zie aanvullende blad.

16



17





D Wichtiger Hinweis:
Duschkabinen bitte vor dem Einbau auf Transportschäden und Vollständigkeit prüfen, da Beanstandungen nach dem Aufbau nicht mehr anerkannt werden können.

GB Important information:
Please check the shower enclosure for transport damage and completeness before installation. Complaints made following installation cannot be accepted.

F Remarque importante:
avant de procéder au montage, vérifiez que le pare douche est complet et qu'il n'a pas été endommagé lors du transport. Aucune réclamation ne pourra être admise après le montage.

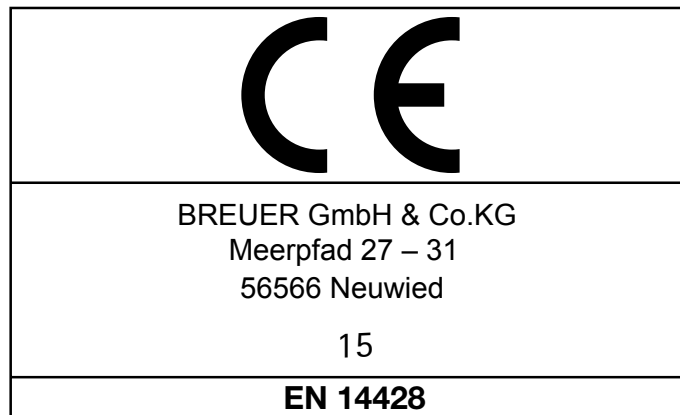
NL Belangrijk:
Controleer voor het inbouwen of het douchescherm bij het transport beschadigd is en of het volledig is. Na het inbouwen kunnen klachten niet meer in behandeling genomen worden.

D Sicherheitshinweis:
Einscheiben-Sicherheitsgläser nie nachträglich bearbeiten.

GB Safety information:
Single pane, safety glass panels must not be reworked in any way following supply.

F Remarques concernant la sécurité:
Vous ne devez en aucune façon tenter de retailer les vitrages en verre sécurité.

NL Veiligheidsvoorschrift:
Gehard veiligheidsglas mag niet achteraf worden bewerkt.



D Duschtrennung aus einem bestimmten Scheibenmaterial

Reinigbarkeit:	Bestanden
Bruchigenschaften:	Bestanden
Dauerhaftigkeit:	Bestanden

F Paroi de douche dans un matériau vitré particulier

Nettoyabilité:	passé avec succès
Propriétés à la cassure:	passé avec succès
Durabilité:	passé avec succès

GB Shower enclosure made of a specific plane material

Cleanability:	Passed
Fracture behaviour:	Passed
Durability:	Passed

NL Douche-afscheiding van bepaald ruitmateriaal

Reinigbaarheid:	Doorstaan
Bruekeigenschappen:	Doorstaan
Duurzaamheid:	Doorstaan

Dusch-Info
Meerpfad 27-31
D-56566 Neuwied
Tel: 02631-8607-0

