

# Fliesenmaß für Standard Duschen

Artikel-Nummer Schulte (DE): D703621

Produkt: Runddusche 4-teilig

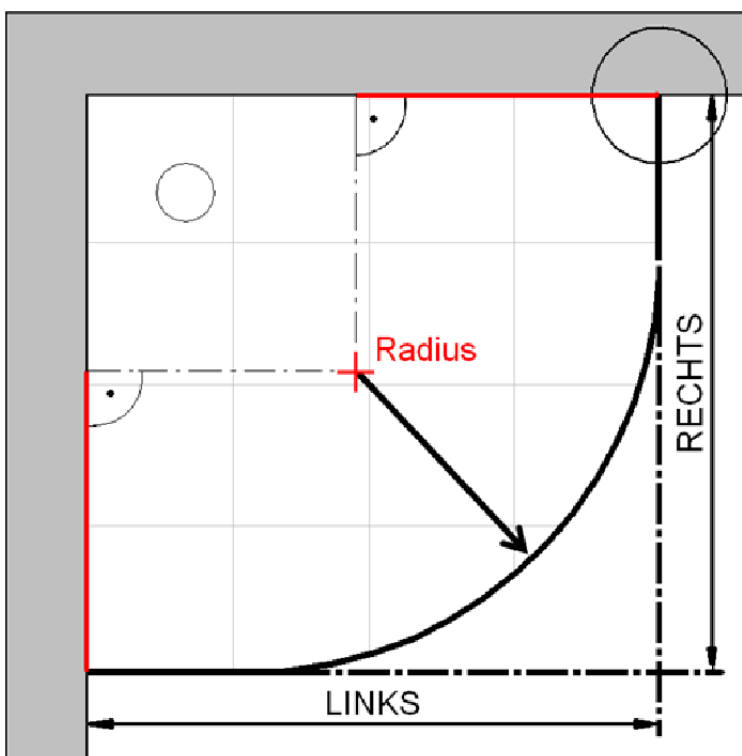
Serie: MasterClass

Einbautyp: Runddusche



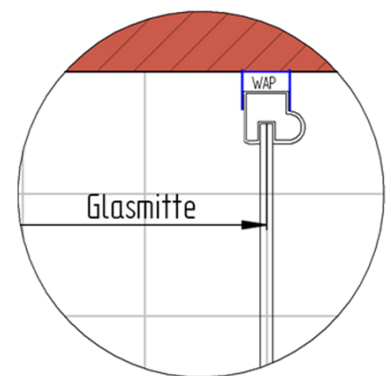
Einbaumaße:

links: 900 mm                      x                      rechts: 1000 mm



Fliesenmaß 965 mm, Verstellung - 8 / + 12

Radius = 523 mm



Fliesenmaß 865 mm, Verstellung - 8 / + 12

# Außenkante Profil für Standard Duschen

Artikel-Nummer Schulte (DE): D703621

Produkt: Runddusche 4-teilig

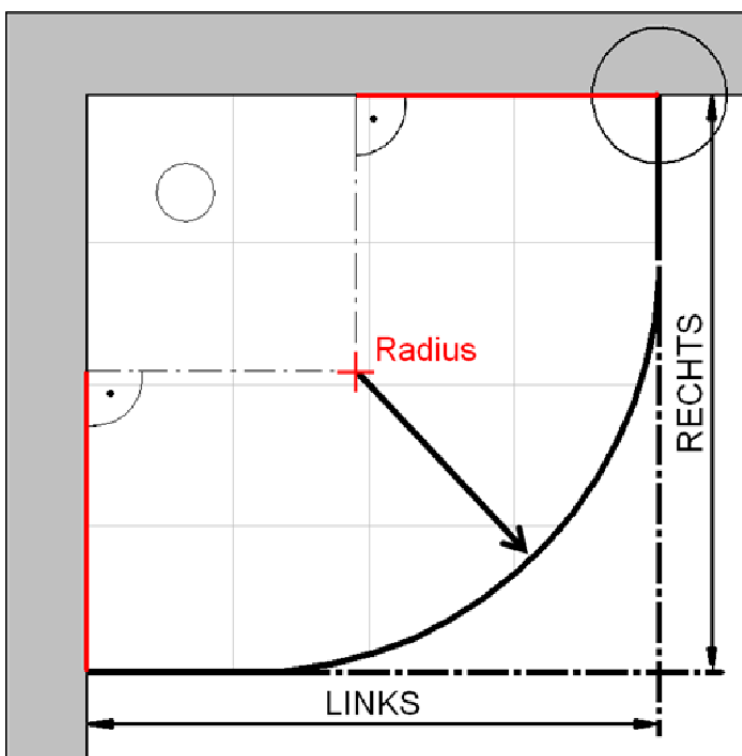
Serie: MasterClass

Einbautyp: Runddusche



Einbaumaße:

links: 900 mm                      x                      rechts: 1000 mm

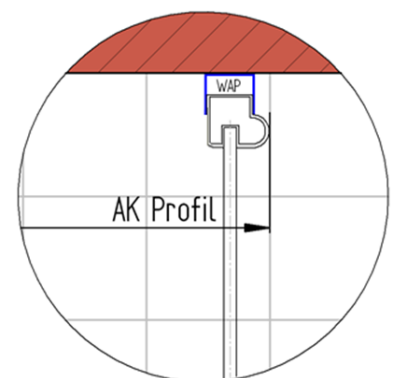


AK Profil 980 mm, Verstellung - 8 / + 12

INFO für die Montage AK Wandanschluss Profil :

LINKS : 978 mm, Verstellung - 8 / + 12 / RECHTS : 878 mm, Verstellung - 8 / + 12

Radius = 536 mm



AK Profil 880 mm, Verstellung - 8 / + 12

# Innenkante Profil für Standard Duschen

Artikel-Nummer Schulte (DE): D703621

Produkt: Runddusche 4-teilig

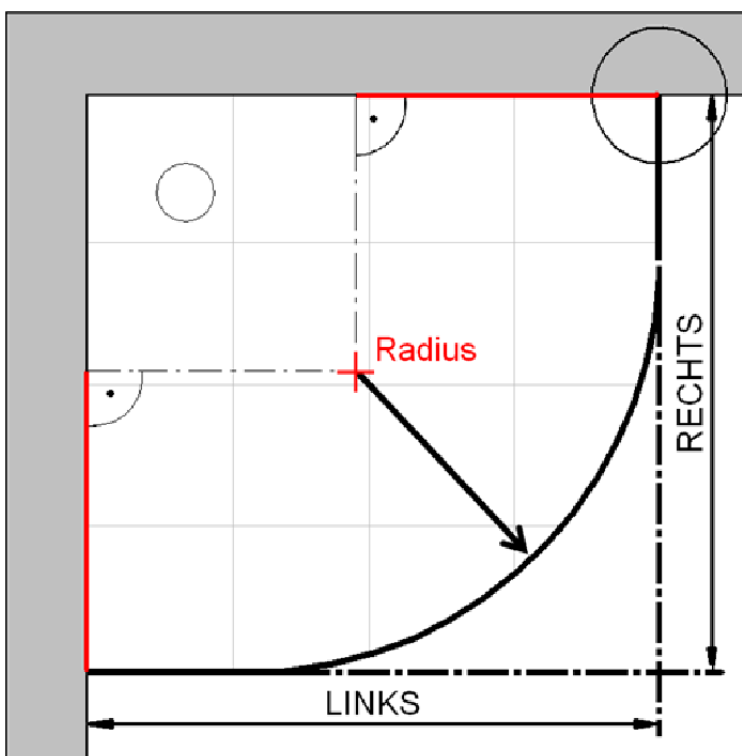
Serie: MasterClass

Einbautyp: Runddusche



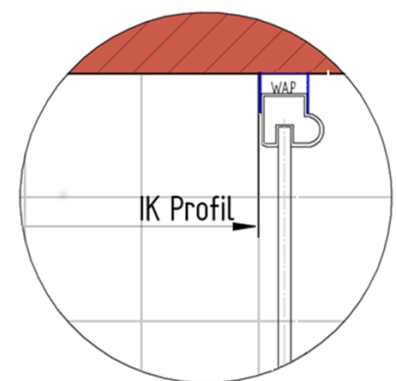
Einbaumaße:

links: 900 mm                      x                      rechts: 1000 mm



Maß IK Profil 952 mm, Verstellung - 8 / + 12

Radius = 510 mm



Maß IK Profil 852 mm, Verstellung - 8 / + 12