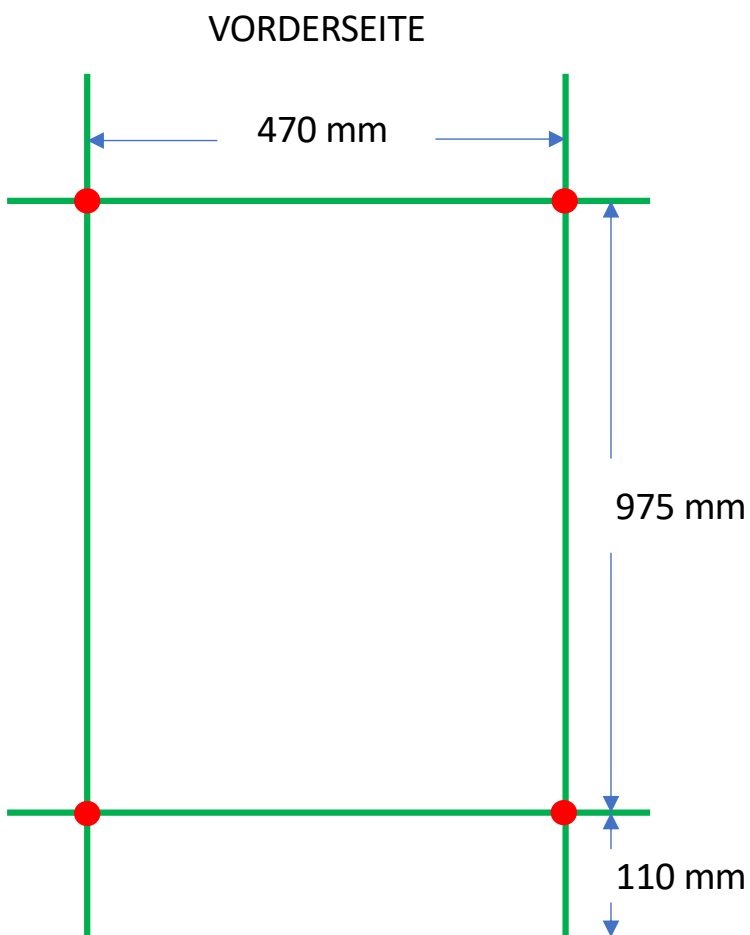


PIVO 18-500

Datenblatt und Montageanleitung werden auf unserer Website verfügbar sein

www.tvvs.dk

Mittelpunktabstand = 470 mm



● = Halterung