

Fliesenmaß für Standard Duschen

Artikel-Nummer Schulte (DE): D83608

Produkt: Runddusche 4-teilig

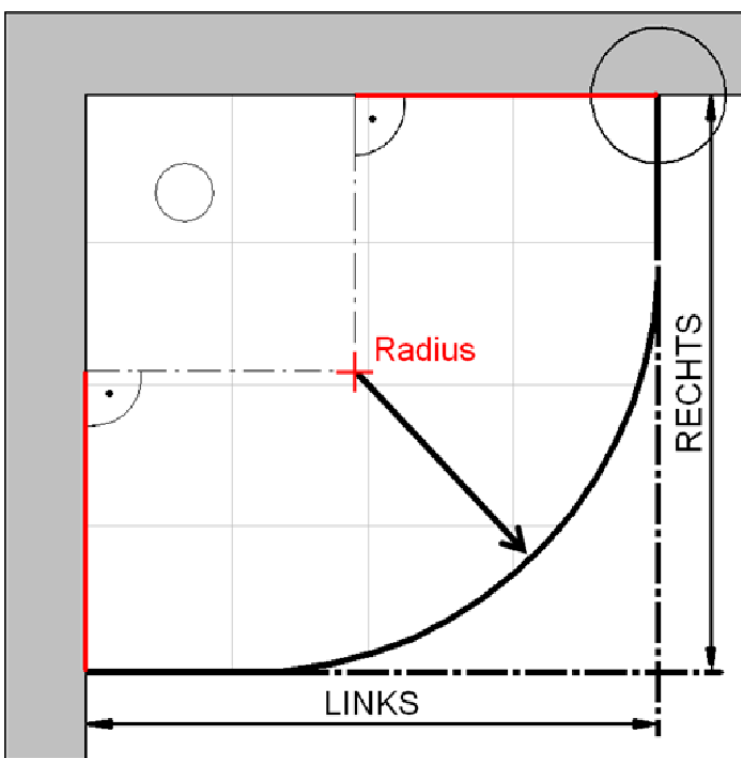
Serie: Garant

Einbautyp: Runddusche



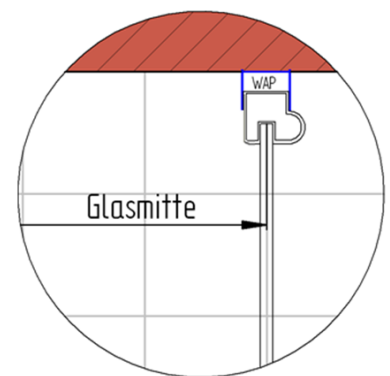
Einbaumaße:

links: 1000 mm x rechts: 1000 mm



Fliesenmaß 957 mm, Verstellung - 8 / + 12

Radius = 520 mm



Fliesenmaß 957 mm, Verstellung - 8 / + 12

Außenkante Profil für Standard Duschen

Artikel-Nummer Schulte (DE): D83608

Produkt: Runddusche 4-teilig

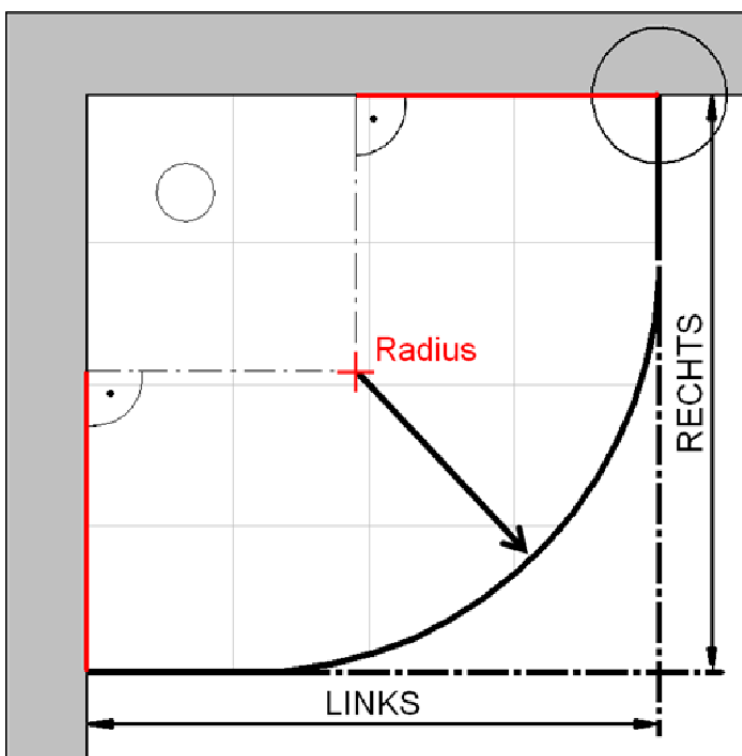
Serie: Garant

Einbautyp: Runddusche

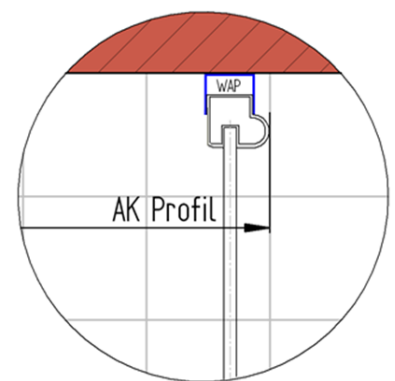


Einbaumaße:

links: 1000 mm x rechts: 1000 mm



AK Profil 975 mm, Verstellung - 8 / + 12



AK Profil 975 mm, Verstellung - 8 / + 12

INFO für die Montage AK Wandanschluss Profil :

LINKS : 973 mm, Verstellung - 8 / + 12 / RECHTS : 973 mm, Verstellung - 8 / + 12

Radius = 536 mm

Innenkante Profil für Standard Duschen

Artikel-Nummer Schulte (DE): D83608

Produkt: Runddusche 4-teilig

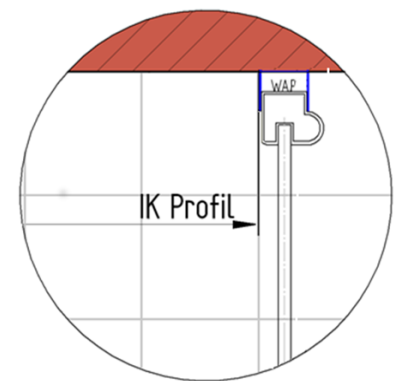
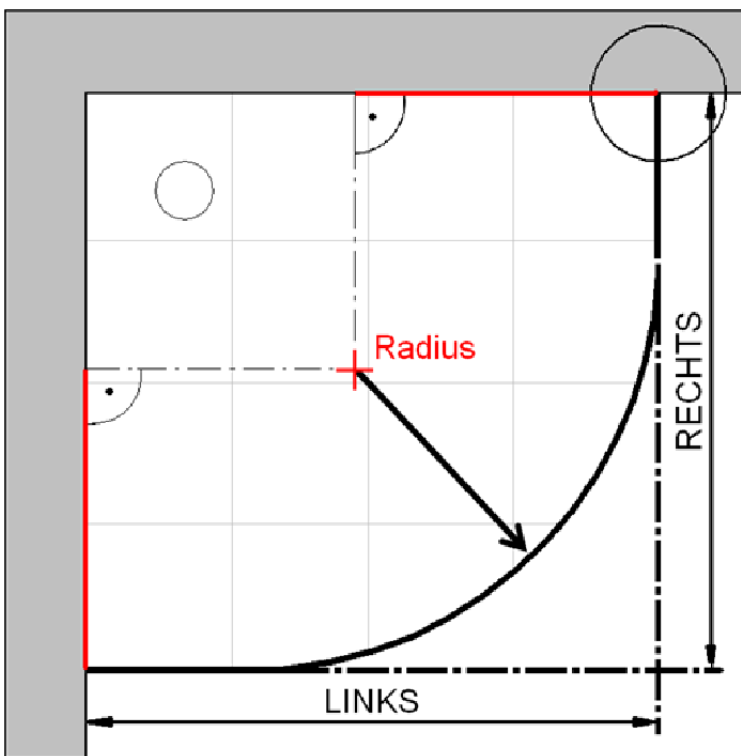
Serie: Garant

Einbautyp: Runddusche



Einbaumaße:

links: 1000 mm x rechts: 1000 mm



Maß IK Profil 941 mm, Verstellung - 8 / + 12

Maß IK Profil 941 mm, Verstellung - 8 / + 12

Radius = 504 mm