

Fliesenmaß für Standard Duschen

Artikel-Nummer Schulte (DE): D703506

Produkt: Fünfeckdusche 3-teilig bis 707mm Türbreite

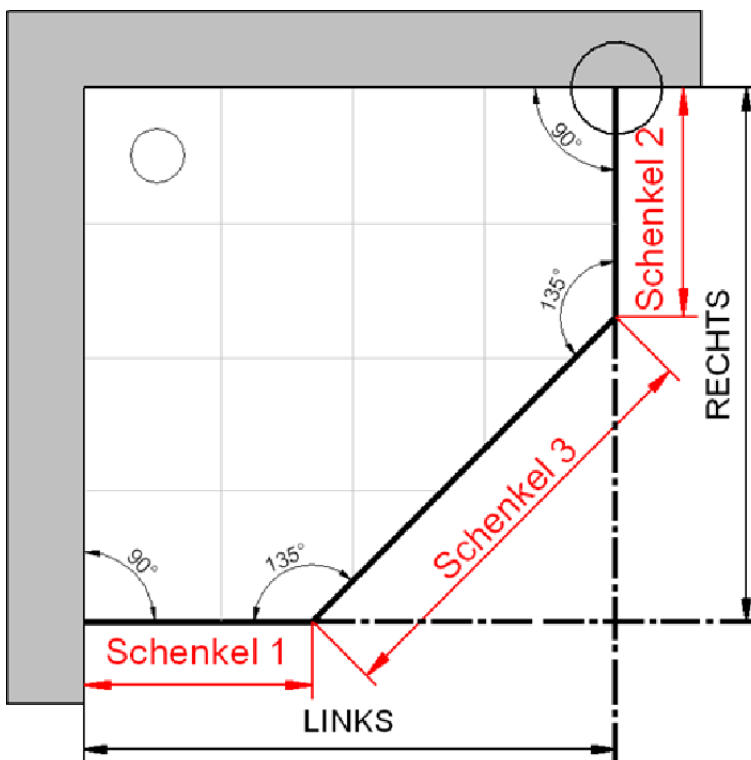
Serie: Martino II

Einbautyp: Fünfeck



Einbaumaße:

links: 900 mm x rechts: 900 mm

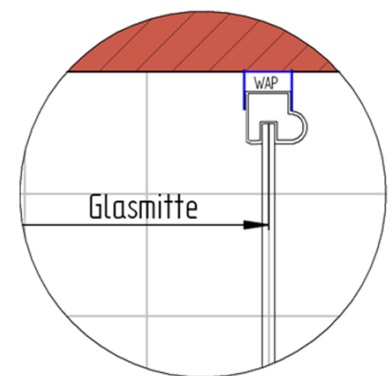


Fliesenmaß 865 mm, Verstellung - 8 / + 12

Schenkel 1 = 430

Schenkel 2 = 430

Schenkel 3 = 617



Fliesenmaß 865 mm, Verstellung - 8 / + 12

Außenkante Profil für Standard Duschen

Artikel-Nummer Schulte (DE): D703506

Produkt: Fünfeckdusche 3-teilig bis 707mm Türbreite

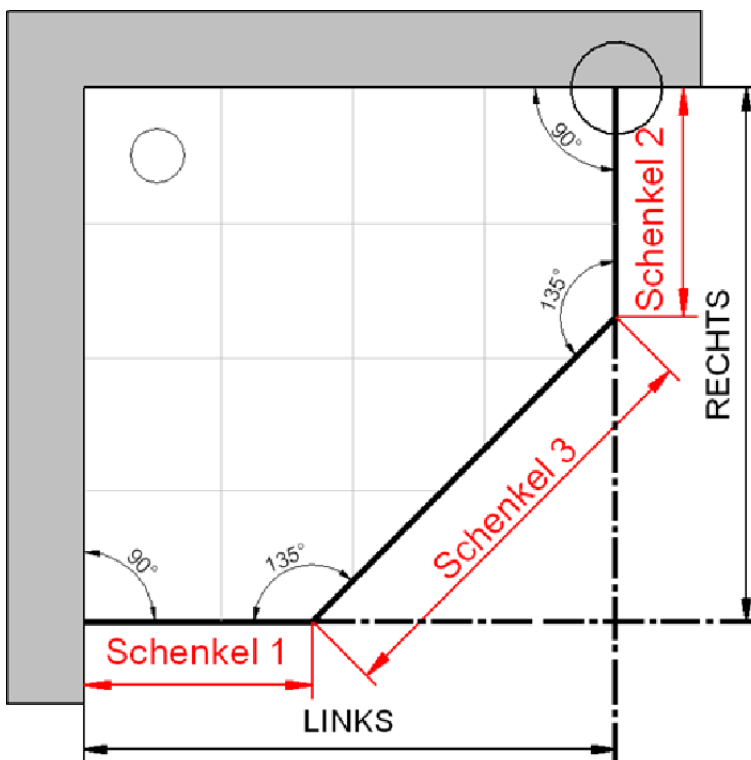
Serie: Martino II

Einbautyp: Fünfeck

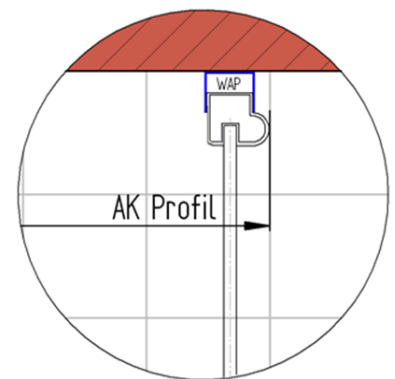


Einbaumaße:

links: 900 mm x rechts: 900 mm



AK Profil 880 mm, Verstellung - 8 / + 12



AK Profil 880 mm, Verstellung - 8 / + 12

INFO für die Montage AK Wandanschluss Profil :

LINKS : 878 mm, Verstellung - 8 / + 12 / RECHTS : 878 mm, Verstellung - 8 / + 12

Schenkel 1 = 436

Schenkel 2 = 436

Schenkel 3 = 629

Innenkante Profil für Standard Duschen

Artikel-Nummer Schulte (DE): D703506

Produkt: Fünfeckdusche 3-teilig bis 707mm Türbreite

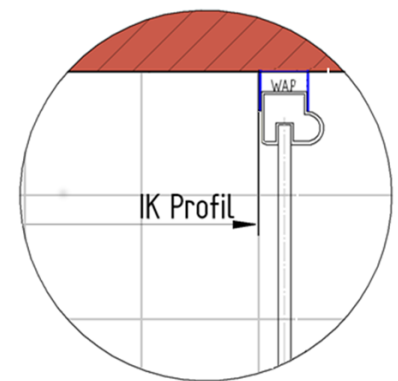
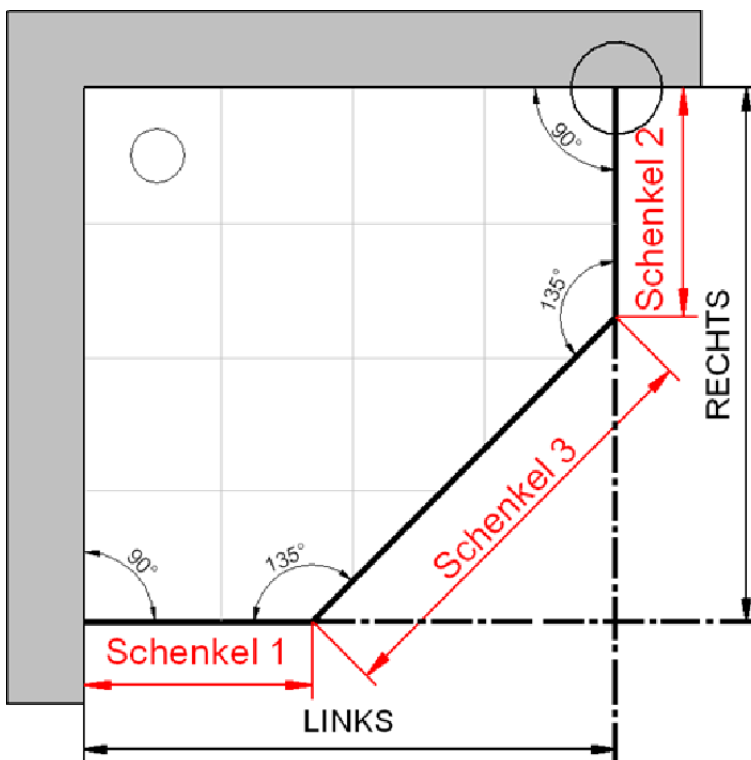
Serie: Martino II

Einbautyp: Fünfeck



Einbaumaße:

links: 900 mm x rechts: 900 mm



Maß IK Profil 852 mm, Verstellung - 8 / + 12

Maß IK Profil 852 mm, Verstellung - 8 / + 12

Schenkel 1 = 424

Schenkel 2 = 424

Schenkel 3 = 605