

DE Gebrauchsanweisung

EN Instruction manual

KEUCO

KEUCO GmbH & Co. KG
Oesestr. 36
D-58675 Hemer
Telefon +49 2372 90 4-0
Telefax +49 2372 90 42 36
info@keuco.de
www.keuco.de

Smart Care 32390 170000



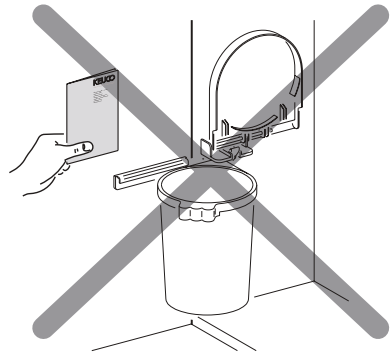
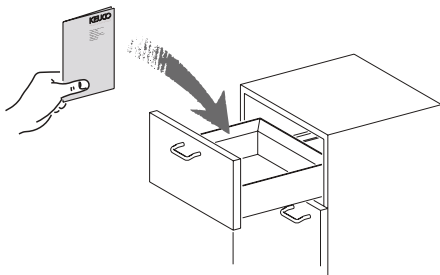
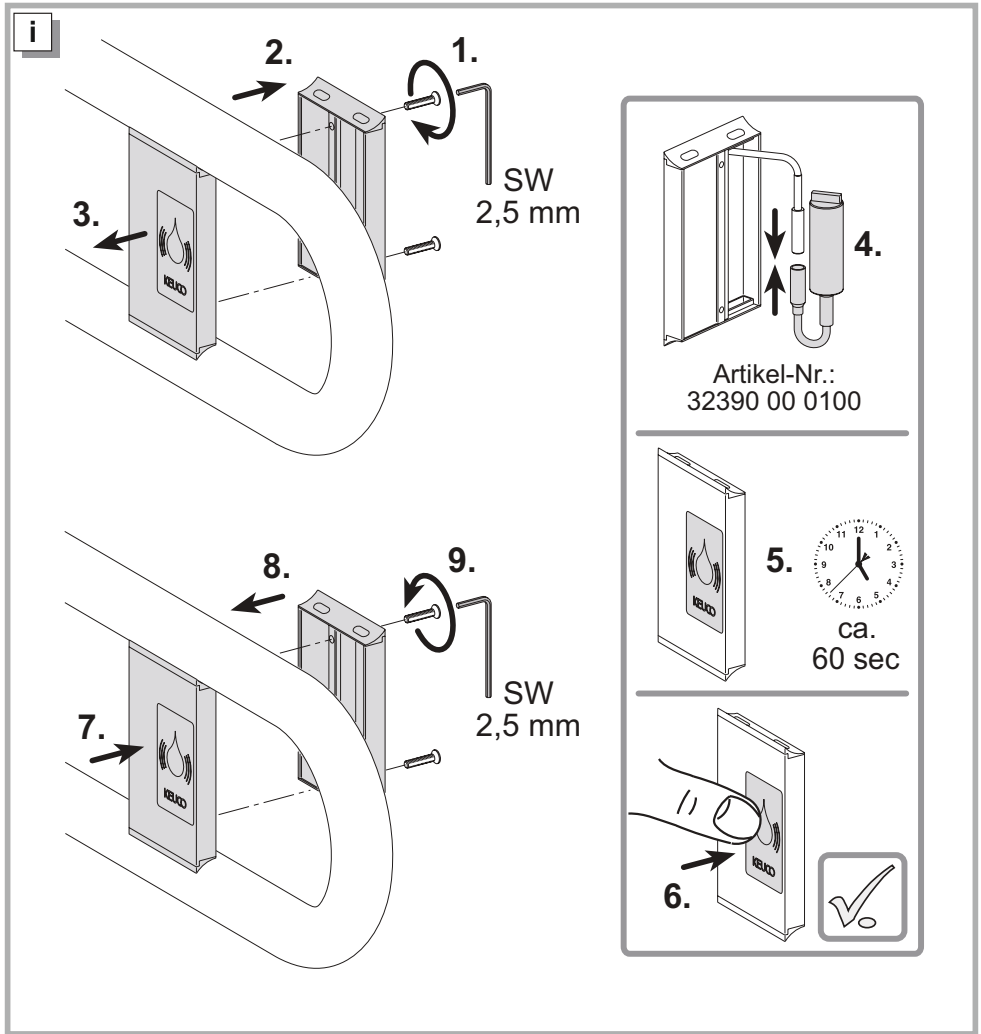
COLLECTION PLAN 34903 / 34905



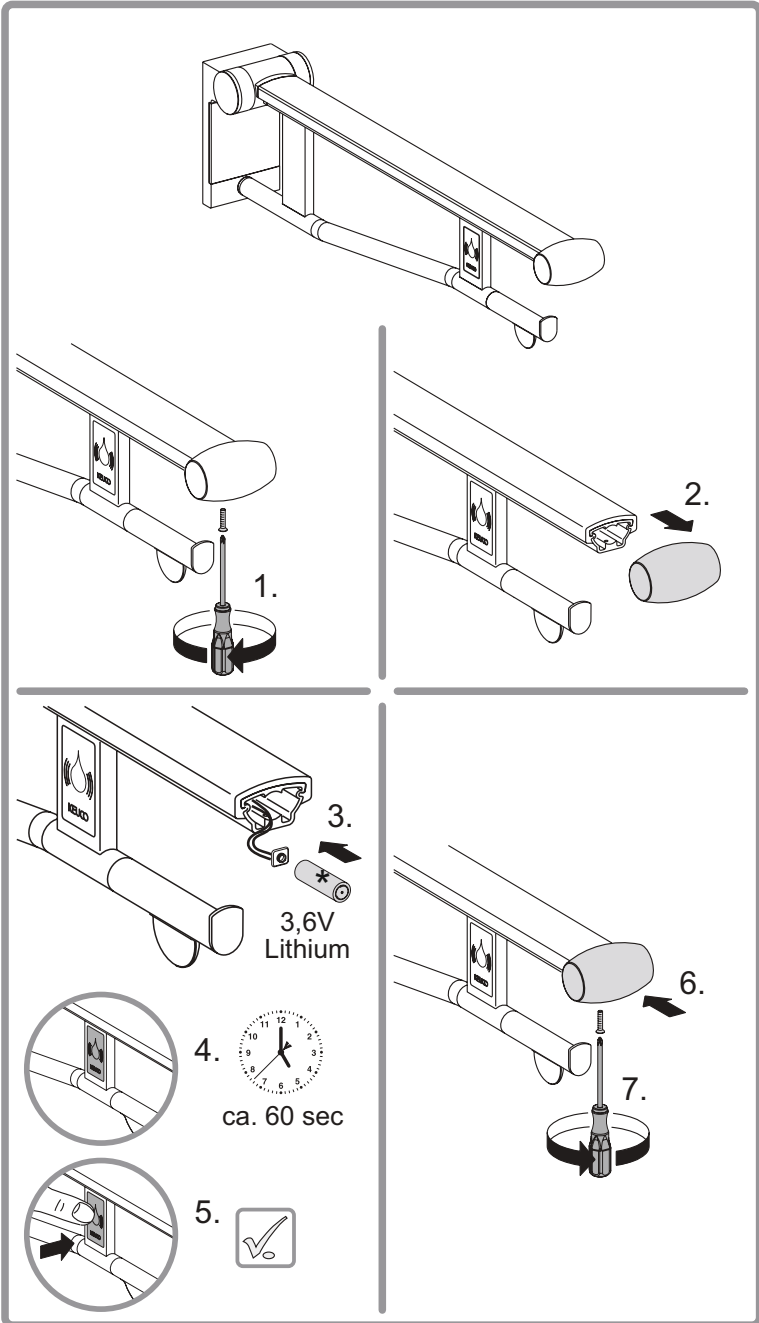
*Geberit	115.867.SN.5 115.897.00.1 115.869.SN.5 115.898.00.1	*TECE	9.240.354 9.240.355
*Grohe	38759 SD0	*Viega	696 177
*Sanit	03.082.00..0000 03.582.00..0000		

59975_003
03.2014

Smart Care 32390 170000



COLLECTION PLAN 34903 / 34905



* 32390 000100

DE Funkverbindung herstellen

Hinweis : Schritte **1** und **2** innerhalb von 30 Sekunden durchführen.

1 : Knopf auf Funkmodul drücken - rote Lampe leuchtet einmal auf

2 : Knopf am Stützgriff drücken - rote Lampe leuchtet dreimal auf

Resultat: Die Funkverbindung ist jetzt hergestellt und betriebsbereit.

EN Establishing the radio connection

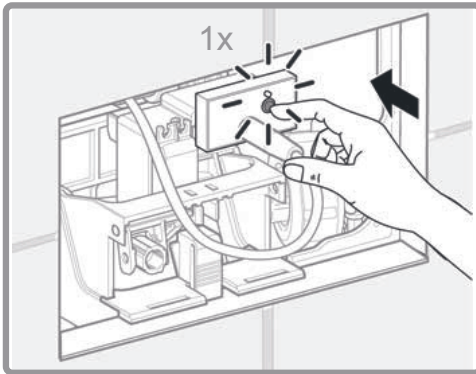
Note: Perform steps **1** and **2** within 30 seconds.

1 : Press the button on the radio module - the red lamp lights once

2 : Press the button on the support handle - the red lamp lights three times

Resultat: The radio connection is now established and ready for operation.

1



2

