

EUROSMART COSMOPOLITAN E
DESIGN + ENGINEERING
GROHE GERMANY

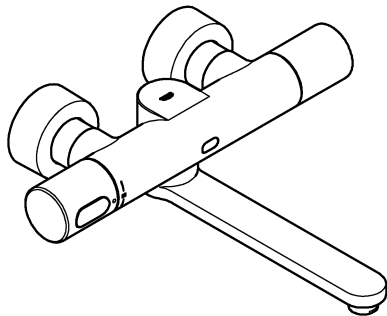
99.0441.231/ÄM 243441/09.18

www.grohe.com

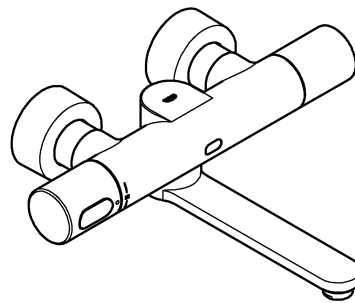
Pure Freude
an Wasser

GROHE


36 332



36 333



36 414



Bluetooth®
version 4.0

for Android™

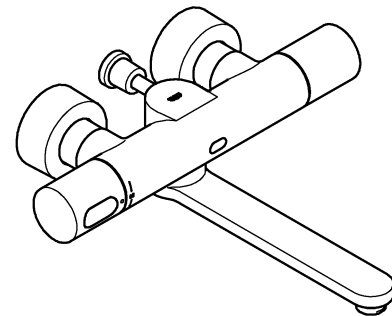
min. 4" Display
OS: 4.3 and above

Apple

iPod® touch (5 th Generation), iPhone® 5, iPhone® 6, iPhone® 6 plus,
iPad® mini, iPad® mini 2, iPad® mini 3, iPad® 2, iPad® 3, iPad® 4,
iPad® Air, iPad® Air 2

iPod touch, iPhone, iPad and iTunes are Trademarks of Apple Inc.,
registered in the U.S. and other countries.

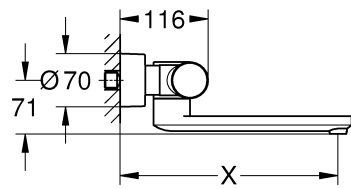
The Bluetooth® word mark and logos are registered trademarks
owned by Bluetooth SIG, Inc. and any use of such marks by Grohe
AG is under license. Other trademarks and trade names are those of
their respective owners.



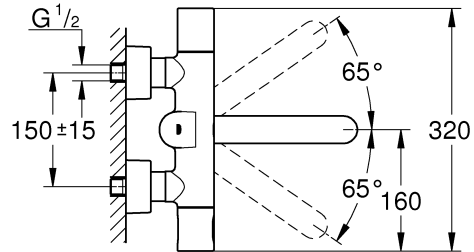
D1 **NL**11 **PL**21 **P**31 **BG**41 **CN**51
GB3 **S**13 **UAE**23 **TR**33 **EST**43 **UA**53
F5 **DK**15 **GR**25 **SK**35 **LV**45 **RUS**55
E7 **N**17 **CZ**27 **SLO**37 **LT**47
I9 **FIN**19 **H**29 **HR**39 **RO**49



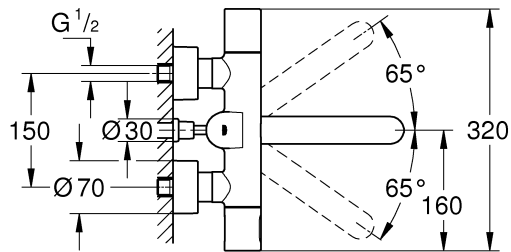
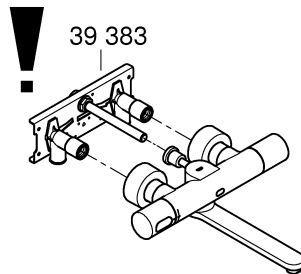
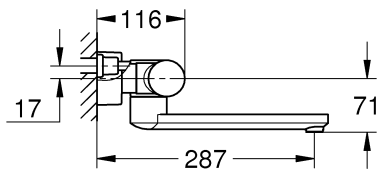
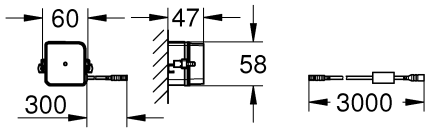
36 332
36 333



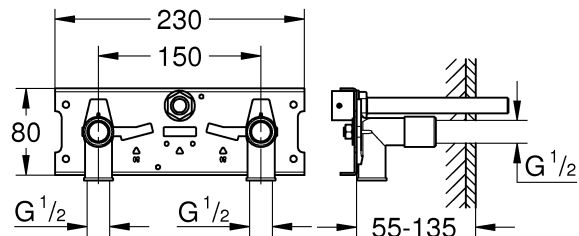
	X
36 333	255
36 332	287



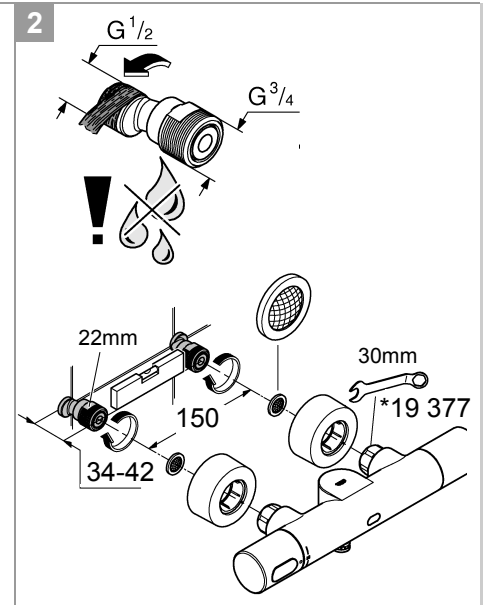
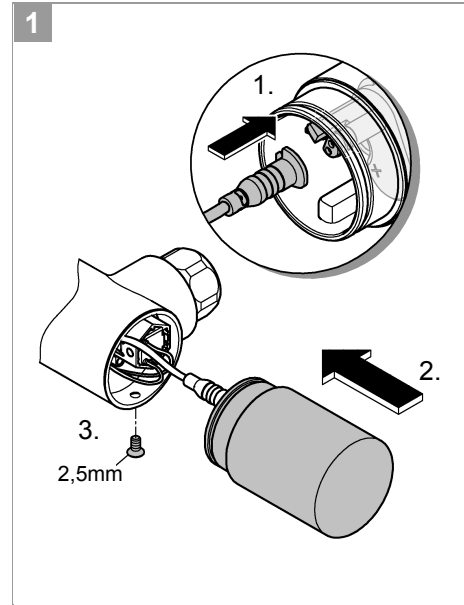
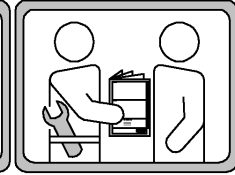
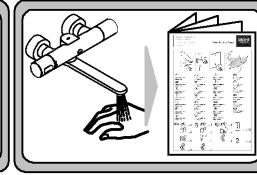
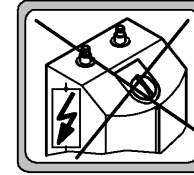
36 414



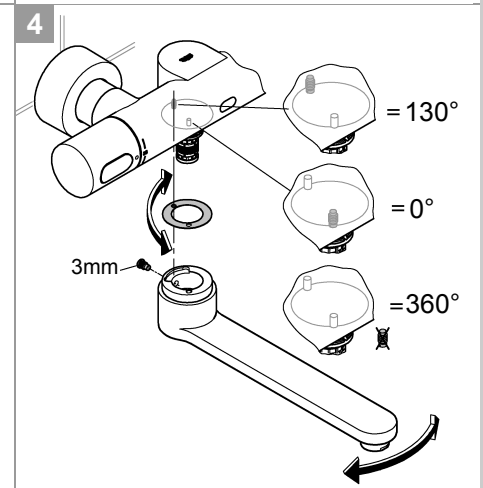
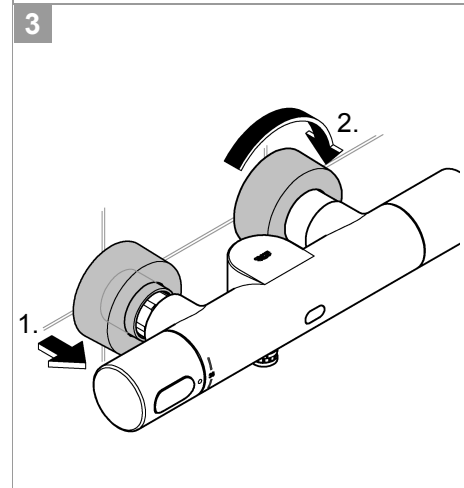
39 383



MPa	°C	DIN 1988	
0,05 max. 1	0,5 0,1	max. 70°	60°

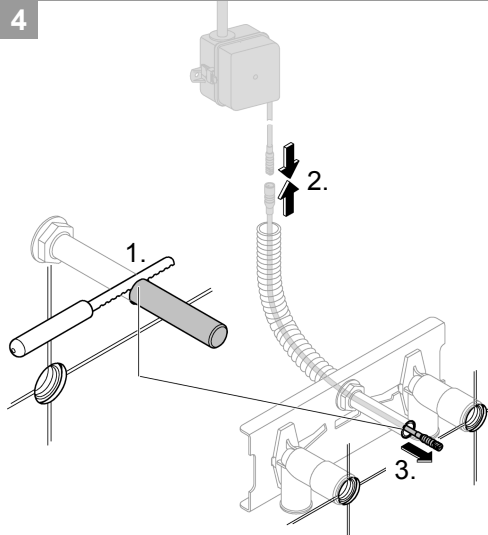
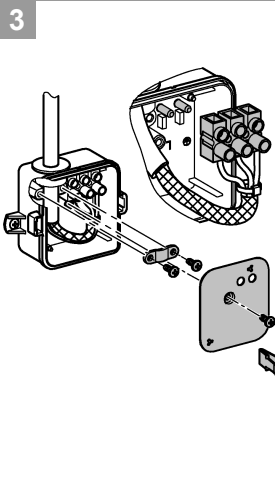
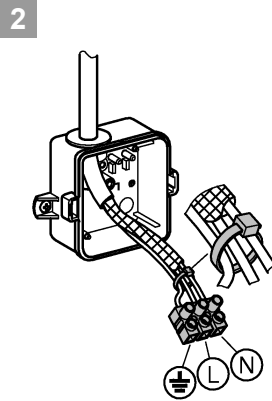
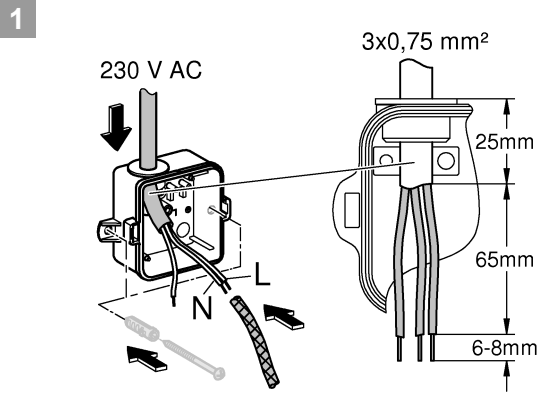


36 332
36 333

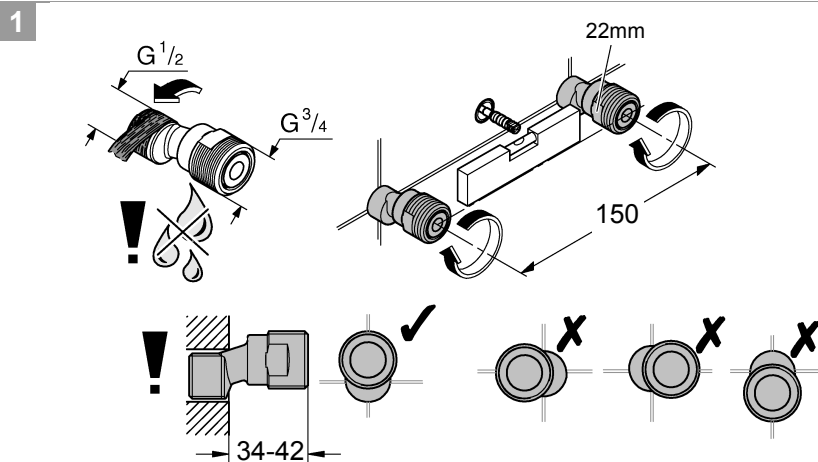




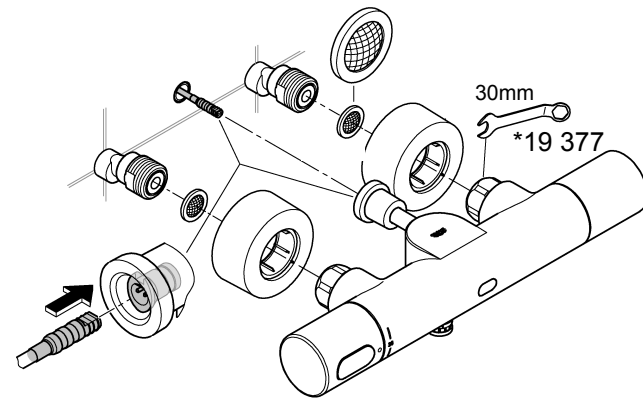
36 414



36 414

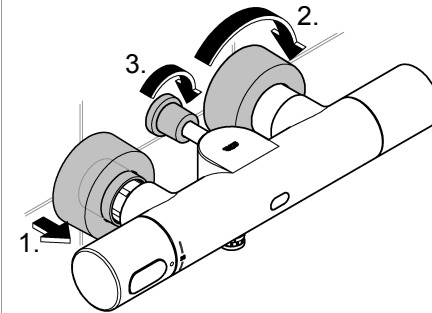


2

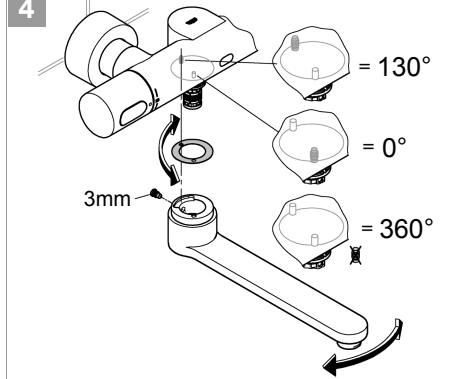


36 414

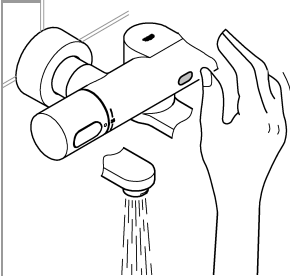
3



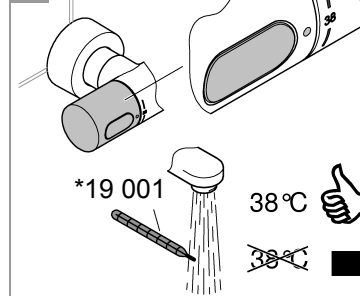
4



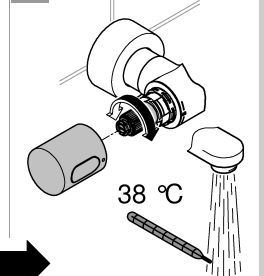
1



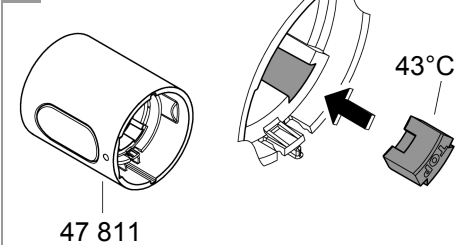
2



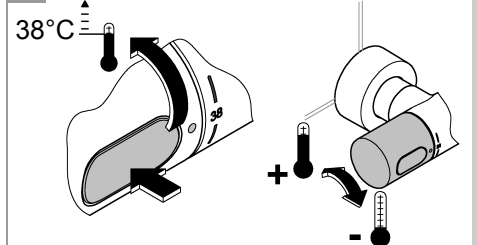
3



1




2



D

Sicherheitsinformationen

 Gefahr durch beschädigte Spannungsversorgungskabel vermeiden. Bei Beschädigung muss das Spannungsversorgungskabel vom Hersteller oder dessen Kundendienst oder einer gleichermaßen qualifizierten Person ersetzt werden.

- Vor und während der Nutzung auf die einwandfreie Funktion des Thermostaten achten. Kinder sowie Erwachsene mit sensorischen Einschränkungen dürfen das Produkt nicht unbeaufsichtigt benutzen.
- Bei Entleerung der Hausanlage sind die Thermostate gesondert zu entleeren, da sich im Kalt- und Warmwasseranschluss Rückflussverhinderer befinden. Hierbei ist der Thermostat von der Wand abzunehmen.
- Die Installation darf nur in frostsicheren Räumen vorgenommen werden.
- Das Schaltnetzteil ist ausschließlich zum Gebrauch in geschlossenen Räumen geeignet.
- Bei der Reinigung Steckverbinder **nicht** direkt oder indirekt mit Wasser abspritzen.
- Die Spannungsversorgung muss separat schaltbar sein.
- **Nur Originalersatz- und Zubehörteile** verwenden. Die Benutzung von anderen Teilen führt zum Erlöschen der Gewährleistung sowie der CE-Kennzeichnung und kann zu Verletzungen führen.

Anwendungsbereich

Infrarot-Armaturen mit Thermostat sind für eine Warmwasserversorgung über Druckspeicher konstruiert und bringen so eingesetzt die beste Temperaturgenauigkeit. Bei ausreichender Leistung (ab 18 kW bzw. 250 kcal/min) sind auch Elektro- bzw. Gasdurchlauferhitzer geeignet. Alle Thermostate werden im Werk bei einem beidseitigen Fließdruck von 0,3 MPa justiert. Sollten sich aufgrund von besonderen Installationsbedingungen Temperaturabweichungen ergeben, so ist der Thermostat auf die örtlichen Verhältnisse zu justieren (siehe Justierung).



Betriebsbedingungen

Bluetooth® Version 4.0. Die für die Funktion des Systems benötigte App **muss** zuerst in der **aktuellsten Version** auf dem Bediengerät installiert werden. Die App ist kostenlos im iTunes Store (ein Account bei Apple ist erforderlich) und im Google Play store (ein Account bei Google ist erforderlich) erhältlich, siehe Klappseite IV.

Bei Betrieb unter ungünstigen Umgebungsbedingungen, in Räumen mit Stahlbetonwänden, Stahl und Eisenrahmen oder in der Nähe von Hindernissen (z.B. Möbelstücke) aus Metall, kann der Bluetooth-Empfang gestört und unterbrochen werden.

Art der Barriere	Stör- bzw. Abschirmungspotenzial
Holz, Kunststoff	Niedrig
Wasser, Ziegel, Marmor	Mittel
Putz, Beton, Glas, Massivholz	Hoch
Metall	Sehr hoch

Der **Bluetooth®** Adapter arbeitet im Frequenzband 2,4GHz. Die Installation in der Nähe von Geräten mit gleichem Frequenzband (z.B. W-LAN-Geräte, DECT-Telefone, etc.(Herstellerdokumentation beachten!)) ist zu vermeiden.

Technische Daten

36 332, 36 333:

- Spannungsversorgung: 6V-Lithium Batterie Typ CR-P2

36 414:

- Spannungsversorgung: 100-240 V AC 50-60 Hz/6,75 V DC
- Leistung: 4 W

Bluetooth®:

- Leistungsaufnahme: 1 W
- Ausgangsleistung: *Bluetooth®* Spezifikation Class 2
- *Bluetooth®* - Version: 4.0
- *Bluetooth®* - Übertragungsentfernung: ca. 10m (abhängig von den Umgebungsbedingungen)
- Mindestdurchfluss: 5 l/min
- Automatische Sicherheitsabschaltung: 60 s
- Nachlaufzeit: 1 s
- Erfassungsbereich mit Kodak Gray Card, graue Seite, 8 x 10", Querformat
 - Start/Stopp Wasserlauf 5cm
 - Automatischer Stopp Wasserlauf: 40cm
- Schutzart der Armatur: IP 59K

Warmwassertemperatur am Versorgungsanschluss min. 2 °C höher als Mischwassertemperatur. Thermische Desinfektion möglich.

Elektrische Prüfdaten

- Software-Klasse A
- Verschmutzungsgrad 2
- Bemessungs-Stoßspannung 2500 V
- Temperatur der Kugeldruckprüfung 100 °C

Die Prüfung zur elektromagnetischen Verträglichkeit (Störaussendungsprüfung) wurde mit der Bemessungsspannung und dem Bemessungsstrom durchgeführt.

Zur Einhaltung der Geräuschwerte nach DIN 4109 ist bei Ruhedrücken über 0,5 MPa ein Druckminderer einzubauen.



Installation, siehe Klappseite I und II.

Rohrleitungssystem vor und nach der Installation gründlich spülen (DIN 1988/DIN EN 806 beachten)!

Anschlüsse auf Dichtheit und Armatur auf Funktion prüfen.

Seitenverkehrter Anschluss (kalt links - warm rechts)

Thermostat-Kompaktkartusche austauschen, siehe Ersatzteile Klappseite IV, Best.-Nr.: 47 175 (1/2")

Beim Einsatz dieses Thermoelementes ist die Cool-Touch Funktion nicht mehr gegeben.



Elektroinstallation, siehe Klappseite II.

Die Elektroinstallation darf nur von einem Elektro-Fachinstallateur vorgenommen werden! Dabei sind die Vorschriften nach IEC 60364-7-701 (entspr. VDE 0100 Teil 701) sowie alle nationalen und örtlichen Vorschriften zu beachten!

Es darf nur wasserbeständiges Rundkabel mit 6,0 bis 8,5mm Außendurchmesser verwendet werden.



Justierung,

Temperatureinstellung, siehe Klappseite II.

Temperaturbegrenzung

Der Temperaturbereich wird durch die Sicherheitssperre auf 38 °C begrenzt. Durch Drücken der Taste kann die 38 °C-Sperre überschritten werden, siehe Klappseite II.



Temperaturrendanschlag

Falls der Temperaturrendanschlag bei 43°C liegen soll, Griff Best.-Nr.: 47 811, siehe Ersatzteile Klappseite IV verwenden.



Bedienung und Einstellungen,

siehe technische Produktinformation, 99.0409.xxx / 99.0438.xxx.

Einstellmodus aktivieren

Spannungsversorgung an der Elektronik unterbrechen und nach 10 s wieder herstellen.

Im Einstellmodus leuchtet die Kontrollleuchte in der Sensorik, wenn bei Annäherung an die Armatur der Erfassungsbereich erreicht wird.

Der Einstellmodus endet automatisch nach 3 Minuten.



Wartung, siehe Klappseite III.

- Kalt- und Warmwasserzufuhr absperren.
- Spannungsversorgung unterbrechen.
- Alle Teile prüfen, reinigen evtl. austauschen und mit Spezial-Armaturenfett einfetten.
- Nach jeder Wartung am Thermoelement ist eine Justierung erforderlich (siehe Justierung).



Eine fast entladene Batterie wird durch Blinken der Kontrollleuchte in der Sensorik angezeigt.



Ersatzteile,

siehe Klappseite IV (* = Sonderzubehör).

Pflege

Die Hinweise zur Pflege dieser Armatur sind der beiliegenden Pflegeanleitung zu entnehmen.

Störung / Ursache / Abhilfe

Störung	Ursache	Abhilfe
Wasser fließt nicht	<ul style="list-style-type: none"> • Sieb vor Magnetventil verstopft • Magnetventil defekt • Steckverbinder ohne Kontakt • Keine Spannung <ul style="list-style-type: none"> - Batterie leer (Kontrollleuchte signalisiert Dauerleuchten) - Schaltnetzteil defekt 	<ul style="list-style-type: none"> - Sieb reinigen - Magnetventil austauschen - Steckverbinder prüfen - Batterie austauschen - Schaltnetzteil austauschen
Wasser fließt ungewollt	<ul style="list-style-type: none"> • Erfassungsbereich der Sensorik für örtliche Gegebenheiten zu groß eingestellt • Automatische Spülung aktiv • Magnetventil defekt 	<ul style="list-style-type: none"> - Reichweite mit Fernbedienung (Sonderzubehör, Bestell-Nr.: 36 407) / App reduzieren - 1 - 10 Minuten warten - Magnetventil austauschen
Wassermenge zu gering	<ul style="list-style-type: none"> • Mousseur verschmutzt • Sieb vor Magnetventil verschmutzt • Siebe in der Anschlussverschraubung verschmutzt 	<ul style="list-style-type: none"> - Mousseur reinigen oder austauschen - Sieb reinigen - Siebe reinigen oder austauschen
Wassertemperatur zu hoch oder niedrig	<ul style="list-style-type: none"> • Thermostat nicht auf örtlichen Druck justiert • Rückflussverhinderer defekt 	<ul style="list-style-type: none"> - Thermoelement justieren - Rückflussverhinderer austauschen

Bluetooth®

Verbindung nicht möglich	<ul style="list-style-type: none"> • Kein Empfang/Verbindung unterbrochen • Störquelle im Empfangsbereich • Hindernis in Funkstrecke • Wasser fließt / Objekterfassung 	<ul style="list-style-type: none"> - Zurück in Empfangsbereich - Störquelle deaktivieren (Herstellerdokumentation beachten!) - Hindernis aus Funkstrecke entfernen - Der Erfassungsbereich muss freigehalten werden
Bedienung im laufenden Betrieb abgebrochen	<ul style="list-style-type: none"> • Störquelle im Empfangsbereich • Hindernis in Funkstrecke 	<ul style="list-style-type: none"> - Störquelle deaktivieren (Herstellerdokumentation beachten!) - Hindernis aus Funkstrecke entfernen



Safety notes



Prevent danger resulting from damaged voltage supply cables. If damaged, the voltage supply cable must be replaced by the manufacturer or his customer service department or an equally qualified person.

- Before and during use make sure that the thermostat is functioning correctly. Children and adults with reduced sensory capabilities should not use the product unsupervised.
- When the domestic water system is drained, the thermostats must be drained separately since non-return valves are installed in the hot and cold water connections. For this purpose, the mixer must be removed from the wall.
- Installation is only possible in frost-free rooms.
- The switched-mode power supply is only suitable for indoor use.
- The plug-in connectors must **not** be directly or indirectly sprayed with water when cleaning.
- The voltage supply must be separately switchable.
- Use **only genuine replacement parts and accessories**. The use of other parts will result in voiding of the warranty and the CE identification, and could lead to injuries.

Application

Infrared fittings with thermostat are designed for hot water supply via pressurised storage heaters and, utilised in this way, provide the best temperature accuracy. With sufficient power output (from 18 kW or 250 kcal/min), electric or gas instantaneous heaters are also suitable.

All thermostats are adjusted in the factory at a flow pressure of 0.3 MPa on both sides.

Should temperature deviations occur on account of special installation conditions, the thermostat must be adapted to local conditions (see "Adjusting").

Operating conditions



Bluetooth® version 4.0. The **current version** of the app required for using the system **must** be installed on the control unit in advance.

The required App is available for free in the iTunes Store (requires an Apple account) and the Google Play store (requires a Google account), see fold-out page IV.

For operation under adverse environments, in buildings / rooms with reinforced concrete walls, steel and iron frame, or near of obstructions (eg furniture) of metal, the Bluetooth reception can be disturbed and interrupted.

Type of obstructions	Interference or shielding potential
Wood, Synthetic material	Low
Water, Bricks, Marble	Medium
Plaster, concrete, glass, solid wood	High
Metal	Very high

The transceiver operates in the ISM-frequency range (2.4GHz). The installation in the vicinity of equipment with the same channel occupancy should be avoided. In cases of malfunctions, turn off the source of interference shortly.

Technical data

36 332 000, 36 333 000:

- Voltage supply: 6V lithium battery type CR-P2

36 414 000:

- Voltage supply: 100-240 V AC 50-60 Hz/6.75 V DC
- Power consumption: 4 W

Bluetooth®:

- Power consumption: 1 W
- Output: *Bluetooth®* - Class 2
- *Bluetooth®* - version: 4.0
- *Bluetooth®* - Transmission distance: about 10m (depending on the environments)

- Minimum flow rate: 5 l/min
- Automatic safety shut-off: 60 s
- Run-on time: 1 s
- Reception range according to Kodak Gray Card, grey side, 8x10", landscape
 - Start / stop water flow: 5cm
 - Automatically stop water flow: 40cm
- Type of fitting protection: IP 59K

Hot water temperature at supply connection min. 2 °C higher than mixed water temperature. Thermal disinfection possible.

Electrical test data

- Software class A
- Contamination class 2
- Rated surge voltage 2500 V
- Temperature of ball impact test 100 °C

The test for electromagnetic compatibility (interference emission test) was performed at the rated voltage and rated current.

If static pressures exceed 0.5 MPa, a pressure-reducing valve must be installed.



Installation, see fold-out page I and II.

Flush pipes thoroughly before and after installation (observe EN 806)!

Open hot and cold water supply and check that connections are watertight.

Reversed connection (hot on right - cold on left)

Replace thermostatic compact cartridge, see Replacement Parts, fold-out page II, Prod. no. 47 175 (1/2").

When using this thermostatic cartridge, the Cool Touch function is no longer available.



Electrical installation, see fold-out page II.

Electrical installation work must only be performed by a qualified electrician. This work must be carried out in accordance with the regulations to IEC 60364-7-701 (corresponding to VDE 0100 Part 701) as well as all national and local regulations.

Only water-resistant round cables with max. outside diameter of 6.0 to 8.5 mm may be used.



Adjusting

Setting temperature see fold-out page II.

Temperature limitation

The safety stop limits the temperature range to 38 °C. The 38 °C limit can be overridden by pressing the button, see fold-out page II.

Temperature limit stop

If the temperature limit stop should be 43 °C, use handel ref. No. 47 811, see fold-out page IV

Operation and settings,

see technical product information, 99.0409.xxx / 99.0438.xxx.

Activating setting mode

Disconnect the power supply to the electronics and reconnect after 10 s.

The indicator lamp in the sensor system illuminates in setting mode when the detection zone of the fitting is reached by an approaching user.

Setting mode is automatically terminated after 3 minutes.



Maintenance, see fold-out page III.

- Shut off hot and cold water supply.
- Disconnect voltage supply.
- Inspect and clean all parts, replace if necessary and lubricate with special grease.
- Readjustment is necessary after each maintenance operation on the thermostatic cartridge (see "Adjusting").



Batteries which are almost discharged are displayed by a flashing indicator lamp in the sensor system.



Replacement parts,

see fold-out page IV (* = special accessories)

Care

For directions on the care of this fitting, please refer to the accompanying Care Instructions.

Fault / Cause / Remedy

Fault	Cause	Remedy
Water not flowing	<ul style="list-style-type: none"> • Filter upstream of solenoid valve blocked • Solenoid valve defective • Plug-in connector without contact • No voltage <ul style="list-style-type: none"> - Battery discharged (indicator lamp lights up continuously) - Power supply unit defective 	<ul style="list-style-type: none"> - Clean filter - Replace solenoid valve - Check plug-in connector - Replace battery - Replace power supply unit
Undesired water flow	<ul style="list-style-type: none"> • Sensor system detection zone set too high for local conditions • Automatic flushing activated • Solenoid valve defective 	<ul style="list-style-type: none"> - Reduce range using remote control (special accessory, prod. no.: 36 407) / app - Wait 1 - 10 minutes - Replace solenoid valve
Flow rate too low	<ul style="list-style-type: none"> • Mousseur dirty • Filter upstream of solenoid valve dirty • Filters in connection hose dirty 	<ul style="list-style-type: none"> - Clean or replace mousseur - Clean filter - Clean or replace filters
Water temperature too high or too low	<ul style="list-style-type: none"> • Thermostat not adjusted to local pressure • Non-return valve defective 	<ul style="list-style-type: none"> - Adjust thermostatic cartridge - Replace the non-return valve

Bluetooth®

Connection not possible	<ul style="list-style-type: none"> • No reception/connection interrupted • Interferences in the reception area • Obstacle in transmission path • Water is flowing / Object detection 	<ul style="list-style-type: none"> - Turn back the device to receiving range - Turn off the source of interference (observe manufacturer's documentation) - Remove from radio path - The detection zone must kept clear
Interrupted while operating	<ul style="list-style-type: none"> • Interferences in the reception area • Obstacle in transmission path 	<ul style="list-style-type: none"> - Turn off the source of interference (observe manufacturer's documentation) - Remove from radio path

F

Consignes de sécurité



Éviter les dangers entraînés par une tension d'alimentation endommagée. En cas d'endommagement du câble d'alimentation, le faire remplacer par le fabricant, son service après-vente ou une personne disposant des mêmes qualifications afin d'éviter tout risque de blessure.

- Veillez au parfait fonctionnement du thermostat avant et pendant son utilisation. Les enfants ainsi que les adultes dont les sens sont limités ne doivent pas utiliser le produit sans surveillance.
- Lors du vidage de l'installation principale, vider les thermostats séparément étant donné que les raccordements d'eau froide et d'eau chaude sont équipés de clapets anti-retour. Pour cela, ôter le thermostat du mur.
- Ne procéder à l'installation que dans un endroit à l'abri du gel.
- Le convertisseur n'est approprié que pour l'usage dans des pièces fermées.
- La fiche de raccordement ne doit **pas** être exposée aux éclaboussures d'eau directes ou indirectes.
- L'alimentation électrique doit disposer d'un interrupteur séparé.
- N'utiliser **que des pièces de rechange et des accessoires d'origine**. L'utilisation d'autres pièces entraîne automatiquement l'annulation de la garantie et du label CE, ainsi qu'un risque de blessures.

Domaine d'application

Les robinetteries thermostatiques à infrarouge sont conçues pour fournir de l'eau chaude avec des accumulateurs sous pression et permettent d'obtenir une température de l'eau extrêmement précise. Si la puissance est suffisante (à partir de 18 kW ou 250 kcal/min), les chauffe-eau instantanés électriques ou au gaz conviennent également.

Tous les thermostats sont réglés en usine sur une pression dynamique de 0,3 MPa pour l'eau chaude et l'eau froide. Si des différences de température devaient apparaître, régler le thermostat en fonction des conditions locales d'utilisation (voir Ajustage).

Conditions de service



Bluetooth® version 4.0. L'application nécessaire au fonctionnement du système doit d'abord être installée dans sa version la plus récente sur le pupitre de commande.

L'application requise est disponible gratuitement dans l'iTunes (compte chez Apple est requis) Store et le Google Play store (un compte chez Google est requis), voir volet IV.

En cas d'utilisation dans des conditions difficiles, dans des bâtiments/pièces avec des murs en béton armé, en acier et à cadre métallique, ou à proximité d'obstacles (par ex. meubles) en métal, la réception Bluetooth peut être perturbée et interrompue.

Type de barrières	Potentiel de perturbation et de protection
Bois, Plastique	Faible
Eau, Tuile, Marbre	Moyen
Plâtre, béton, verre, bois massif	Élevé
Métal	Très élevé

L'adaptateur **Bluetooth®** fonctionne sur la bande de fréquence 2,4 GHz. L'installation à proximité d'appareils ayant la même bande de fréquence (par ex. dispositifs Wi-Fi, téléphones DECT, etc. (voir documentation du fabricant !)) doit être évitée.

Caractéristiques techniques

36 332, 36 333:

- Tension d'alimentation: pile lithium 6 V de type CR-P2

36 414:

- Tension d'alimentation: 100-240 V CA 50-60 Hz/6,75 V CC
- Puissance: 4 W

Bluetooth® :

- Puissance consommée: 1 W
- Puissance de sortie: spécification **Bluetooth®** classe 2
- **Bluetooth®** - Version: 4.0
- **Bluetooth®** - Distance de transmission: env. 10 m (dépend de l'environnement)
- Débit minimal : 5 l/min
- Arrêt automatique: 60 s
- Arrêt différé: 1 s
- Champ de détection avec la carte Kodak Gray, face grise 8 x 10", format paysage
 - Ouverture / Fermeture de l'écoulement d'eau 5cm
 - Coupure automatique de l'eau 40cm
- Type de protection de la robinetterie: IP 59K

Température de l'eau chaude au raccord d'alimentation au moins 2 °C plus élevée que la température de l'eau mitigée. Désinfection thermique possible.

Données d'essai électriques

- Classe de logiciel: A
- Degré de salissure: 2
- Tension de choc de référence: 2 500 V
- Température de l'essai de dureté à la bille: 100 °C

Le contrôle de la compatibilité électromagnétique (contrôle des émissions de parasites) a été effectué avec la tension nominale et le courant nominal.

Installer un réducteur de pression en cas de pressions statiques supérieures à 0,5 MPa.



Installation, voir volet I et II.

Bien rincer les canalisations avant et après l'installation (respecter les normes EN 806) !

Ouvrir l'arrivée d'eau froide et d'eau chaude et vérifier l'étanchéité des raccordements.

Raccordement inversé (chaud à droite - froid à gauche)

Remplacer cartouche compacte de thermostat, voir Pièces de rechange, volet IV, réf. 47 175 (1/2").

Lors de l'insertion de la cartouche compacte de thermostat, la fonction Cool Touch a été supprimée.



Montage électrique, voir volet II.

Le montage électrique doit impérativement être réalisé par un électricien! Les prescriptions conformément à la norme CEI 60364-7-701 (selon VDE 0100 partie 701) ainsi que toutes les prescriptions nationales et locales doivent être respectées!

N'utiliser que des câbles ronds étanches de 6,0 à 8,5mm de diamètre extérieur.



Ajustage

Réglage de la température, voir volet II.

Limitation de la température

La température est limitée à 38 °C par le verrouillage de sécurité. Il est possible d'aller au-delà de la limite des 38 °C et d'obtenir une température plus élevée en appuyant sur la touche, voir volet II.



Butée de température maximale

Dans certains cas d'usages spécifiques, lorsque la butée de température maximale ne doit pas dépasser 43 °C, utiliser la poignée portant la référence 47 811, voir volet IV.



Utilisation et réglages,

voir l'information technique, 99.0409.xxx / 99.0438.xxx

Activer le mode Réglage

Couper l'alimentation électrique du système électronique et la remettre 10 s plus tard.

Dans le mode Réglage, le voyant de contrôle s'allume dans le capteur lorsqu'une personne s'approche de la cuvette et entre dans la zone de détection.

Le mode Réglage s'arrête automatiquement au bout de 3 minutes.



Maintenance, voir volet III.

- Couper l'arrivée d'eau froide et d'eau chaude.
- Couper l'alimentation électrique !
- Vérifier toutes les pièces, les nettoyer, les remplacer éventuellement et les lubrifier avec la graisse spéciale pour robinets.
- Après tout travail de maintenance sur l'élément thermostatique, un réglage est nécessaire (voir Ajustage).



Le clignotement du témoin du capteur indique que la pile est presque vide.



Pièces de rechange,

voir volet IV (* = accessoires spéciaux)

Entretien

Les consignes d'entretien de cette robinetterie figurent dans les instructions d'entretien ci-jointes.

Pannes / Causes / Remèdes

Pannes	Causes	Remèdes
Pas d'écoulement d'eau	<ul style="list-style-type: none">• Tamis bouché en amont de l'électrovanne• Electrovanne défectueuse• Pas de contact au niveau des fiches de raccordement• Pas de tension<ul style="list-style-type: none">- Pile usée (le témoin reste allumé)- Convertisseur défectueux	<ul style="list-style-type: none">- Nettoyage / Remplacement du tamis- Remplacer l'électrovanne- Contrôler les fiches de raccordement - Remplacer la pile- Remplacer le convertisseur
L'eau coule de manière intempestive	<ul style="list-style-type: none">• Le réglage de la zone de détection est trop large pour l'endroit en question• Rinçage automatique activé• Electrovanne défectueuse	<ul style="list-style-type: none">- Réduire le champ de détection du capteur avec la télécommande (accessoires spéciaux, réf. 36 407) / l'application- Patienter 1 à 10 minutes- Remplacer l'électrovanne
Débit d'eau trop faible	<ul style="list-style-type: none">• Mousseur bouché• Tamis situé devant l'électrovanne bouché• Les tamis filtres aux raccords excentrés du raccord vissé sont bouchés	<ul style="list-style-type: none">- Nettoyage / Remplacement du mousseur- Nettoyer le tamis- Nettoyage / Remplacement des tamis
Température de l'eau trop basse ou trop élevée	<ul style="list-style-type: none">• Thermostat non réglé aux conditions locales!• Clapet anti-retour défectueux	<ul style="list-style-type: none">- Régler l'élément thermostatique- Remplacer le clapet anti-retour

Bluetooth®

Connexion impossible	<ul style="list-style-type: none">• Pas de réception/connexion interrompue• Perturbation dans le champ de détection • Obstacle sur le trajet de l'onde• L'eau coule / Détection d'objet	<ul style="list-style-type: none">- Retour dans le champ de détection- Désactiver la source de perturbation (voir la documentation du fabricant !)- Éliminer l'obstacle du trajet de l'onde- La zone de détection doit rester dégagée.
Commande interrompue en cours d'utilisation	<ul style="list-style-type: none">• Perturbation dans le champ de détection• Obstacle sur le trajet de l'onde	<ul style="list-style-type: none">- Désactiver la source de perturbation (voir la documentation du fabricant !)- Éliminer l'obstacle du trajet de l'onde

E

Información de seguridad



Evitar peligros derivados del uso de cables de alimentación de tensión dañados. En caso de daños debe hacerse que el fabricante o su servicio de postventa o una persona cualificada correspondientemente sustituya el cable de alimentación de tensión.

- Antes y durante el empleo comprobar que el termostato funcione correctamente. Los niños y los adultos con enfermedades sensoriales no podrán emplear el producto sin supervisión.
- Al vaciar la instalación de la casa los termostatos deberán vaciarse aparte, pues en las acometidas del agua fría y del agua caliente hay válvulas antirretorno. Para ello el termostato deberá retirarse de la pared.
- La instalación solo puede efectuarse en recintos a prueba de heladas.
- La fuente de alimentación conmutada es adecuada solo para ser utilizada dentro de recintos cerrados.
- **No** mojar el conector de enchufe directa ni indirectamente durante la limpieza.
- La alimentación de tensión debe ser conectable por separado.
- Utilizar **solamente repuestos y accesorios originales**. La utilización de otros componentes conlleva la nulidad de la garantía y del marcado CE y puede causar lesiones personales.

Campo de aplicación

Estas griferías infrarrojas termostáticas están fabricadas para funcionar mediante suministro de agua caliente a través de un acumulador de presión y proporcionan la mayor exactitud posible en la regulación de la temperatura. Si la potencia es suficiente (a partir de 18 kW o de 250 kcal/min.) son también adecuados los calentadores instantáneos eléctricos o a gas. Todos los termostatos se ajustan en fábrica a una presión de trabajo de 0,3 MPa en ambas acometidas.

Si debido a particulares condiciones de instalación se produjesen desviaciones de temperatura, el termostato deberá ajustarse a las condiciones locales (véase Ajuste).

Condiciones de funcionamiento



Bluetooth®, versión 4.0. En primer lugar debe instalarse en el dispositivo de mando móvil la versión más reciente de la aplicación necesaria para el funcionamiento del sistema.

La aplicación necesaria está disponible de manera gratuita en iTunes Store (se requiere una cuenta en Apple) y en Google Play (se requiere una cuenta en Google), véase la página desplegable IV.

Durante el funcionamiento en condiciones ambientales desfavorables, e edificios/salas con paredes de hormigón armado, marcos de hierro y acero, o cerca de obstáculos (p. ej. muebles) de metal, la recepción de Bluetooth puede verse afectada o interrumpida.

Tipo de barrera	Potencial de interferencia o pantalla
Madera, Plástico	Bajo
Agua, Ladrillo, Mármol	Medio
Yeso, hormigón, cristal, madera maciza	Alto
Metal	Muy alto

El adaptador de **Bluetooth®** funciona en una banda de frecuencia de 2,4 GHz. Se deben evitar realizar la instalación cerca de equipos con la misma banda de frecuencia [por ejemplo: equipos con wifi, teléfonos DECT, etc. (observar la documentación del fabricante)].

Datos técnicos

36 332, 36 333:

- Alimentación de tensión: batería de litio 6V tipo CR-P2

36 414:

- Alimentación de tensión: 100-240 V CA 50-60 Hz/6,75 V CC
- Potencia: 4 W

Bluetooth®:

- Consumo de potencia: 1 W
- Potencia de salida: **Bluetooth®** especificación clase 2
- Versión de **Bluetooth®**: 4.0
- **Bluetooth®** - Distancia de transmisión: aprox. 10 m (en función de las condiciones ambientales)
- Caudal mínimo: 5 l/min
- Desconexión automática de seguridad: 60 s
- Tiempo de funcionamiento en inercia: 1 s
- Zona de detección conforme a Kodak Gray Card, lado gris, 8 x 10", formato oblongo
 - Inicio / parada de salida del agua: 5 cm
 - Parada automática de salida del agua: 40 cm
- Tipo de protección de la grifería: IP 59K

Temperatura del agua caliente en la acometida mín. 2 °C superior a la temperatura del agua mezclada. Desinfección térmica posible.

Datos de comprobación eléctrica

- Clase de software: A
- Clase de contaminación: 2
- Sobretensión transitoria: 2500 V
- Temperatura del ensayo de dureza: 100 °C

La comprobación de la compatibilidad electromagnética (comprobación de emisión de interferencias) se ha llevado a cabo con la tensión nominal y la corriente nominal.

Si la presión en reposo es superior a 0,5 MPa, hay que instalar un reductor de presión.



Instalación, véase la página desplegable I y II.

¡Purgar a fondo el sistema de tuberías antes y después de la instalación (tener en cuenta EN 806)!

Abrir las llaves de paso del agua fría y del agua caliente y comprobar la estanqueidad de las conexiones.

Conexión invertida (caliente al lado derecho - frío al lado izquierdo).

Cambiar el cartucho compacto del termostato, véase piezas de recambio, página desplegable IV, núm. de pedido: 47 175 (1/2").

Cuando se utiliza este termoelemento de termostato la función Cool-touch ya no está disponible.



Instalación eléctrica, véase la página desplegable II.

¡La instalación eléctrica solo deberá realizarla un instalador electricista! ¡Se deberán seguir las normas IEC 60364-7-701 (equiv. VDE 0100, parte 701) así como todas las normas locales y nacionales!

Únicamente se deberá utilizar cable redondo resistente al agua con un diámetro exterior de 6,0 a 8,5mm.



Ajuste

Ajuste de la temperatura, véase la página desplegable II.

Limitación de la temperatura

La gama de temperaturas está limitada a 38 °C mediante el bloqueo de seguridad. Pulsando la tecla puede sobrepasarse el límite de 38 °C, véase la página desplegable II.



max.43° Tope limitador de temperatura

Si el tope limitador de temperatura debe estar en 43 °C, utilizar la empuñadura Núm. de pedido.: 47 811, véase la página desplegable IV.



Utilisation y ajustes,

véase la información técnica de productos, 99.0409.xxx / 99.0438.xxx

Activar el modo de ajuste

Interrumpir la alimentación de tensión de la electrónica y volver a establecerla tras 10 s.

En el modo de ajuste se ilumina la lámpara de control del sistema sensor cuando se entra en la zona de detección de la grifería.

El modo de ajuste finaliza automáticamente después de 3 minutos.



Mantenimiento, véase la página desplegable III.

- Cerrar las llaves de paso del agua fría y del agua caliente.
- Interrumpir la alimentación de tensión.
- Revisar y limpiar todas las piezas, cambiándolas en caso de necesidad y engrasándolas con grasa especial para grifería.
- Después de cada operación de mantenimiento en el termoelemento es necesario realizar un ajuste (véase Ajuste).



Cuando una batería está casi descargada, la lámpara de control de los sensores parpadea.



Piezas de recambio

Véase la página desplegable IV (* = accesorios especiales)

Cuidados

Las indicaciones para los cuidados de esta grifería se encuentran en las instrucciones de conservación adjuntas.

Fallo / Causa / Remedio

Fallo	Causa	Remedio
El agua no sale	<ul style="list-style-type: none"> • Tamiz obstruido delante de la electroválvula • Electroválvula defectuosa • Conexión de enchufe sin contacto • No hay tensión <ul style="list-style-type: none"> - Batería descargada (la lámpara de control se ilumina permanentemente) - Fuente de alimentación conmutable defectuosa 	<ul style="list-style-type: none"> - Limpiar o sustituir el tamiz - Sustituir la electroválvula - Verificar las conexiones de enchufe - Sustituir la batería - Sustituir la fuente de alimentación conmutable
El agua sale sin desecharlo	<ul style="list-style-type: none"> • Zona de detección de los sensores ajustada de forma demasiado extensa para las condiciones locales • Descarga automática activa • Electroválvula defectuosa 	<ul style="list-style-type: none"> - Reducir el margen de alcance con el mando a distancia (accesorio especial, núm. de pedido: 36 407) / la aplicación - Esperar 1 - 10 minutos - Sustituir la electroválvula
Caudal de agua insuficiente	<ul style="list-style-type: none"> • Mousseur sucio • Tamiz sucio delante de electroválvula • Tamices del tubo flexible de conexión sucios 	<ul style="list-style-type: none"> - Limpiar o sustituir el mousseur - Limpiar el tamiz - Limpiar o sustituir los tamices
Temperatura del agua demasiado alta o demasiado baja	<ul style="list-style-type: none"> • Termostato no ajustado a la presión local • Válvula antirretorno defectuosa 	<ul style="list-style-type: none"> - Ajustar termoelemento - Sustituir la válvula antirretorno

Bluetooth®

La conexión no es posible	<ul style="list-style-type: none"> • Sin recepción/conexión interrumpida • Fuente de interferencias en la zona de recepción • Obstáculo en el trayecto radioeléctrico • El agua sale / Detección del objeto 	<ul style="list-style-type: none"> - Volver a la zona de recepción - Desactivar fuente de interferencias (observar la documentación del fabricante) - Retirar el obstáculo del trayecto radioeléctrico - La zona de detección debe estar libre
Manejo interrumpido durante funcionamiento en curso	<ul style="list-style-type: none"> • Fuente de interferencias en la zona de recepción • Obstáculo en el trayecto radioeléctrico 	<ul style="list-style-type: none"> - Desactivar fuente de interferencias (observar la documentación del fabricante) - Retirar el obstáculo del trayecto radioeléctrico



Informazioni sulla sicurezza



Evitare rischi dovuti alla presenza di cavi di alimentazione di tensione danneggiati. In caso di danneggiamento, il cavo di alimentazione di tensione dovrà essere sostituito dal fabbricante o dal relativo servizio assistenza tecnica oppure da persona di pari qualifica.

- Prima e durante l'utilizzo accertarsi che il termostato funzioni correttamente. Bambini e adulti con limitazioni sensoriali non devono utilizzare il prodotto se non sotto lo stretto controllo di un adulto.
- In caso di svuotamento dell'impianto domestico, è necessario svuotare separatamente i termostatici, dato che nei raccordi dell'acqua calda e di quella fredda vi sono dei dispositivi anti-riflusso. Per far ciò togliere il termostatico dalla parete.
- L'installazione deve essere eseguita solo in ambienti antigelo.
- L'alimentatore a commutazione è adatto esclusivamente all'uso in locali chiusi.
- Durante la pulizia, **non** bagnare direttamente o indirettamente con acqua i connettori a innesto.
- È necessario un interruttore separato per commutare l'alimentazione di tensione.
- Impiegare **solo pezzi di ricambio e accessori originali**. L'utilizzo di altre parti comporta il decadimento della garanzia e del marchio CE e può provocare lesioni.

Gamma di applicazioni

I rubinetti ad infrarossi con termostatico sono adatti per l'acqua calda con accumulatori a pressione e garantiscono la massima precisione di temperatura. Se di potenza sufficiente (a partire da 18 KW ovvero 250 kcal/min) anche gli scaldacqua istantanei elettrici o a metano possono essere collegati a miscelatori di questo tipo.

Tutti i termostatici sono tarati di fabbrica a una pressione idraulica di 0,3 MPa sui due lati.

Se per particolari condizioni di installazione si dovessero registrare variazioni di temperatura, regolare il termostatico sulle condizioni locali, vedere il paragrafo "Taratura".

Condizioni di utilizzo



Bluetooth® versione 4.0. È necessario innanzitutto installare sul dispositivo mobile la nuova versione dell'applicazione necessaria per il.

L'applicazione necessaria è disponibile gratuitamente nell'iTunes Store (è necessario un account Apple) e sul Google Play store (è necessario un account Google), vedere il risvolto di copertina IV.

In caso di utilizzo in condizioni ambientali difficili, in ambienti/ locali con pareti in cemento armato, acciaio oppure telaio in ferro, o situati in prossimità di ostacoli (es. mobili) in metallo, la ricezione del Bluetooth potrebbe essere disturbata e interrotta.

Tipo di barriera	Potenziale di interferenza e schermatura
Legno, Plastica	Basso
Acqua, Mattone, Marmo	Medio
Intonaco, calcestruzzo, vetro, legno massiccio	Elevato
Metallo	Molto elevato

L'adattatore Bluetooth® funziona a una banda di frequenza di 2,4 GHz.

Evitare l'installazione in prossimità di apparecchi con la stessa banda di frequenza (es. dispositivi LAN wireless, telefoni DECT, ecc. (seguire la documentazione del produttore)).

Dati tecnici

36 332, 36 333:

- Alimentazione di tensione: batteria al litio 6V tipo CR-P2

36 414:

- Alimentazione di tensione: 100-240 V AC 50-60 Hz/6,75 V DC
- Potenza: 4 W

Bluetooth®:

- Potenza assorbita: 1 W
- Potenza di uscita: Bluetooth® Specifica classe 2
- Bluetooth® - Versione: 4.0
- Bluetooth® - Distanza di trasmissione: ca. 10m (a seconda delle condizioni ambientali)
- Portata minima: 5 l/min
- Disinserimento di sicurezza automatico: 60 s
- Tempo di funzionamento: 1 s
- Campo di ricezione con Kodak Gray Card, lato grigio, 8 x 10", formato orizzontale
 - Avvio/Arresto flusso acqua: 5cm
 - Arresto automatico flusso acqua: 40cm
- Tipo di protezione del rubinetto: IP 59K

Temperatura dell'acqua calda al raccordo di alimentazione min. 2 °C più alta di quella miscelata. Disinfezione termica consentita.

Dati elettrici di prova

- Categoria software: A
- Grado di inquinamento: 2
- Tensione impulsiva di misurazione: 2500 V
- Temperatura di prova di durezza Brinell: 100 °C

La prova di compatibilità elettromagnetica (prova di resistenza alle interferenze) è stata eseguita sia con la tensione sia con la corrente di misurazione.

Per pressioni statiche superiori a 0,5 MPa si raccomanda l'installazione di un riduttore di pressione.



Installazione, vedere risvolto di copertina I e II.

Prima e dopo l'installazione, effettuare un lavaggio a fondo del sistema di tubazioni (osservare le norme EN 806).

Aprire l'entrata dell'acqua fredda e calda e controllare la tenuta dei raccordi.

Raccordo a flusso invertito (caldo a destra - freddo a sinistra)

Sostituire il cartuccia compatta termostatico, vedere i ricambi sul risvolto di copertina IV, n. di codice: 47 175 (1/2").

Utilizzando questa cartuccia termostatica compatta la funzione cool-touch non è più presente.



Collegamento elettrico, vedere il risvolto di copertina II.

Il collegamento elettrico deve essere effettuato solo da un elettricista specializzato. Durante il collegamento osservare le norme IEC 60364-7-701 (corrispondenti alle norme VDE 0100 parte 701) nonché tutte le norme nazionali e locali in materia!

Utilizzare esclusivamente un cavo rotondo resistente all'acqua dal diametro esterno di 6,0 - 8,5mm.



Taratura

Regolazione della temperatura, vedere risvolto di copertina II.

Limitazione di temperatura

L'intervallo di temperatura è limitato a 38 °C mediante il blocco di sicurezza. Premendo il tasto si può superare il limite dei 38 °C, vedere il risvolto di copertina II.



Limitatore di temperatura con blocco

Se il limitatore di temperatura con blocco deve essere a 43 °C, utilizzare la manopola, n. di codice: 47 811, vedere risvolto di copertina IV.



Utilizzo e regolazioni,

vedere le informazioni tecniche, 99.0409.xxx / 99.0438.xxx

Attivazione della modalità Funzione di regolazione

Interrompere l'alimentazione di tensione all'elettronica e ripristinarla dopo 10 s.

In modalità Funzione di regolazione, avvicinandosi al rubinetto e raggiungendo la zona di rilevamento, si accende la spia di controllo nei sensori.

La modalità Funzione di regolazione termina automaticamente dopo 3 minuti.



Manutenzione, vedere risvolto di copertina III.

- Chiudere l'entrata dell'acqua calda e fredda.
- Interrompere l'alimentazione di tensione.
- Controllare e pulire tutti i pezzi, eventualmente sostituire quelli difettosi, ingrassare con grasso speciale.
- Dopo ogni operazione di manutenzione del termoelemento è necessario eseguire una nuova taratura (vedere Taratura).



Il lampeggiamento della spia di controllo nei sensori indica che la batteria è quasi scarica.



Pezzi di ricambio

vedere il risvolto di copertina IV (* = accessori speciali).

Manutenzione ordinaria

Le avvertenze relative alla manutenzione ordinaria del presente rubinetto sono riportate nelle istruzioni per la cura

Guasto / Causa / Rimedio

Guasto	Causa	Rimedio
L'acqua non scorre	<ul style="list-style-type: none">• Filtro a monte della valvola elettromagnetica ostruito• Valvola elettromagnetica difettosa• Connettore a innesto senza contatto• Assenza di tensione<ul style="list-style-type: none">- Batteria scarica (la spia di controllo resta accesa in modo continuo)- Alimentatore a commutazione difettoso	<ul style="list-style-type: none">- Pulire o sostituire il filtro- Sostituire la valvola elettromagnetica- Controllare i connettori a innesto- Sostituire la batteria- Sostituire l'alimentatore a commutazione
Scorrimento non voluto dell'acqua	<ul style="list-style-type: none">• Regolazione troppo ampia della zona di rilevamento dei sensori rispetto alle condizioni locali• Erogazione automatica attiva• Valvola elettromagnetica difettosa	<ul style="list-style-type: none">- Ridurre la portata con il telecomando (accessorio speciale, numero di ordine: 36 407) / l'applicazione- Attendere 1 - 10 minuti- Sostituire la valvola elettromagnetica
Flusso d'acqua troppo scarso	<ul style="list-style-type: none">• Mousseur sporco• Filtro a monte della valvola elettromagnetica sporco• Filtro nel raccordo a vite ostruito	<ul style="list-style-type: none">- Pulire o sostituire il mousseur- Pulire il filtro- Pulire o sostituire i filtri
Temperatura dell'acqua troppo alta o bassa	<ul style="list-style-type: none">• Termostato non tarato per la pressione locale• Dispositivo anti-riflusso difettoso	<ul style="list-style-type: none">- Regolare il termoelemento- Sostituzione del dispositivo anti-riflusso

Bluetooth®

Connessione non possibile	<ul style="list-style-type: none">• Nessuna ricezione/collegamento interrotta/o• Sorgente di disturbo nel campo di ricezione• Ostacolo nel percorso di trasmissione• L'acqua scorre / Rilevamento dell'oggetto	<ul style="list-style-type: none">- Di nuovo nel campo di ricezione- Spegnerne la sorgente di disturbo (seguire la documentazione del produttore)- Rimuovere l'ostacolo dal percorso di trasmissione- Lasciare libera la zona di rilevamento
Interruzione durante il funzionamento	<ul style="list-style-type: none">• Sorgente di disturbo nel campo di ricezione• Ostacolo nel percorso di trasmissione	<ul style="list-style-type: none">- Spegnerne la sorgente di disturbo (seguire la documentazione del produttore)- Rimuovere l'ostacolo dal percorso di trasmissione



Informatie m.b.t. de veiligheid



Voorkom gevaar als gevolg van beschadigde voedingskabels. Bij beschadiging moet de voedingskabel door de fabrikant of de klantenservice of door in gelijke mate geschoold personeel worden vervangen.

- Let voor en tijdens het gebruik op of de thermostaat correct functioneert. Kinderen en volwassenen met sensorische beperkingen mogen het product niet zonder toezicht gebruiken.
- Bij het aftappen van de waterleidinginstallatie dienen de thermostaten apart te worden afgetapt, omdat zich in de koud- en warmwateraansluiting terugslagkleppen bevinden. Daarbij dient de thermostaat van de muur te worden gehaald.
- De installatie mag alleen in een vorstbestendige ruimte plaatsvinden.
- De schakelende voeding is uitsluitend geschikt voor gebruik in gesloten ruimtes.
- Spoel de stekker aansluiting tijdens het schoonmaken **niet** direct of indirect met water af.
- De voeding moet afzonderlijk kunnen worden geschakeld.
- Gebruik **uitsluitend originele reserveonderdelen en accessoires**. Door het gebruik van andere onderdelen vervallen de garantie en het CE-keurmerk en kunnen verwondingen optreden.

Toepassingsgebied

Infraroodmengkranen met thermostaten zijn ontworpen om op een constante temperatuur water aan te voeren. Geschikt als warmwatervoorziening zijn zowel boilers als geisers. De elektrische boiler of geiser moet een vermogen hebben van ten minste 18 kW of 250 kcal/min.

Alle thermostaten worden in de fabriek met een aan beide kanten heersende stromingsdruk van 0,3 MPa afgesteld. Wanneer er door bijzondere omstandigheden bij de installatie temperatuurafwijkingen voorkomen, moet u de thermostaat in overeenstemming met de plaatselijke omstandigheden afstellen (zie Afstellen).

Bedrijfsvoorwaarden



Bluetooth®-versie 4.0. De nieuwste versie van de app die voor de werking van het systeem nodig is, moet eerst op het bedieningsapparaat worden geïnstalleerd.

De benodigde app is gratis beschikbaar in de iTunes Store (een account bij Apple is vereist) en de Google Play Store (een account bij Google is vereist), zie uitvouwbaar blad IV.

Bij gebruik in ongunstige omgevingsomstandigheden, in gebouwen/ruimten met betonnen wanden, staal- of ijzerconstructies, of in de buurt van obstakels (bv. meubels) uit metaal, kan de Bluetooth-ontvangst worden gestoord en verbroken.

Soort barrière	Storings- resp. afschermingspotentieel
Hout, Kunststof	Laag
Water, Bakstenen, Marmar	Gemiddeld
Gips, beton, glas, massief hout	Hoog
Metaal	Zeer hoog

De **Bluetooth®-adapter** werkt in het frequentiebereik van 2,4 GHz. Vermijd installatie in de buurt van apparaten met een identiek frequentiebereik (bijv. WiFi-apparaten, draadloze telefoons, etc. (let op de documentatie van de fabrikant!)).

Technische gegevens

36 332, 36 333:

- Voeding: 6V-lithiumbatterij type CR-P2

36 414:

- Voeding: 100-240 V AC 50-60 Hz/6,75 V DC
- Vermogen: 4 W

Bluetooth®:

- Vermogensverbruik: 1 W
- Uitgangsvermogen: *Bluetooth®-specificatie Class 2*
- *Bluetooth®-versie*: 4.0
- *Bluetooth®-transmissie-afstand*: ca. 10 m (afhankelijk van de omgevingsomstandigheden)
- Minimum capaciteit: 5 l/min
- Automatische veiligheidsuitschakeling: 60 sec.
- Nalooptijd: 1 sec.
- Detectiebereik met Kodak Gray Card, grijze kant, 8 x 10", dwarsformaat
 - Start / stop waterloop: 5cm
 - Automatische stop waterloop: 40cm
- Klassering van de kraan: IP 59K

Warmwatertemperatuur bij de toevoeraansluiting moet minimaal 2 °C hoger zijn dan de mengwatertemperatuur. Thermische desinfectie is mogelijk.

Elektrische testgegevens

- Softwareklasse A
- Verontreinigingsgraad 2
- Bemeten stootspanning 2500 V
- Temperatuur van de kogeldruktest 100 °C

De test van de elektromagnetische compatibiliteit (storingstest) is met de bemeten spanning en de bemeten stroom uitgevoerd.

Bij statische drukken boven 0,5 MPa dient een drukreducerendventiel te worden ingebouwd.



Installatie, zie uitvouwbaar blad I en II.

Leidingen vóór en na het installeren grondig spoelen (EN 806 in acht nemen)!

Open de koud- en warmwatertoevoer en controleer de aansluitingen op eventuele lekkages.

Aansluiting in spiegelbeeld (warm rechts - koud links).

Thermostaatkardoes vervangen, zie Reserveonderdelen uitvouwbaar blad IV, bestelnr.: 47 175 (1/2").

Bij gebruik van deze compacte kardoos thermostaat werkt de cool-touch-functie niet meer.



Elektrische installatie, zie uitvouwbaar blad II.

De elektrische installatie mag uitsluitend door een elektromonteur worden uitgevoerd! Daarbij moeten de voorschriften volgens IEC 60364-7-701 (komt overeen met VDE 0100 deel 701) alsmede alle nationale en lokale voorschriften in acht worden genomen.

Er mogen alleen waterbestendige ronde kabels met een buitendiameter van max. 6,0 tot 8,5mm worden gebruikt.



Afstellen

Temperatuur instellen, zie uitvouwbaar blad II.

Temperatuurbegrenzing

Het temperatuurbereik wordt door de veiligheidsblokkering op 38 °C begrensd. Door indrukken van de knop, kan de 38 °C-blokkering worden overschreden, zie uitvouwbaar blad II.



Temperatuureindaanslag

Als de temperatuureindaanslag bij 43 °C moet liggen, greep bestelnr.: 47 811 , zie uitvouwbaar blad IV.



Bediening en instellingen,

zie de technische productinformatie, 99.0409.xxx / 99.0438.xxx

Instelmodus activeren

Onderbreek de voeding op de elektronica en herstel deze na 10 sec.

In de instelmodus brandt het controlelampje in de sensoren, als bij het naderen van de kraan het detectiebereik wordt bereikt.

De instelmodus eindigt automatisch na 3 minuten.



Onderhoud, zie uitvouwbaar blad III.

- Sluit de koud- en warmwatertoevoer af.
- Onderbreek de voeding.
- Controleer en reinig alle onderdelen. Vervang onderdelen indien nodig. Vet de onderdelen met speciaal armaturenvet in.
- Na elk onderhoud aan het thermo-element moet u dit opnieuw afstellen (zie Afstellen).



Het knipperen van het controlelampje in de sensoren geeft aan dat de batterij bijna leeg is.



Reserveonderdelen

zie uitvouwbaar blad IV (* = speciaal toebehoren).

Reiniging

De aanwijzingen voor de reiniging van deze kraan vindt u in het bijgaande onderhoudsvoorschrift.

Storing/Oorzaak/Oplossing

Storing	Oorzaak	Oplossing
Water stroomt niet	<ul style="list-style-type: none">• Zeef vóór magneetventiel verstopt• Magneetventiel defect• Steekverbinding heeft geen contact• Geen spanning<ul style="list-style-type: none">- Batterij leeg (controlelampje brandt eerst continu)- Schakelende voeding defect	<ul style="list-style-type: none">- Zeef reinigen of vervangen- Magneetventiel vervangen- Steekverbinding controleren- Batterij vervangen- Schakelende voeding vervangen
Water stroomt ongewenst	<ul style="list-style-type: none">• Detectiebereik van de sensoren te groot ingesteld voor plaatselijke omstandigheden• Automatische spoeling actief• Magneetventiel defect	<ul style="list-style-type: none">- Bereik met afstandsbediening (speciale toebehoren, bestelnr.: 36 407) / app reduceren- 1 - 10 minuten wachten- Magneetventiel vervangen
Te weinig water	<ul style="list-style-type: none">• Mousseur vervuild• Zeef vóór magneetventiel verontreinigd• Zeef in de schroefverbinding verstopt	<ul style="list-style-type: none">- Mousseur reinigen of vervangen- Zeef reinigen- Zeven reinigen of vervangen
Watertemperatuur te hoog of te laag	<ul style="list-style-type: none">• Thermostaat niet op heersende druk ter plaatse afgesteld• Terugslagklep defect	<ul style="list-style-type: none">- thermo-element afstellen- Vervang de terugslagklep.

Bluetooth®

Verbinding niet mogelijk	<ul style="list-style-type: none">• Geen ontvangst/verbinding verbroken• Bron van storing in het ontvangstbereik• Obstakel op radiografisch traject• Water stroomt / Detecteren van een object	<ul style="list-style-type: none">- Terug in ontvangstbereik- Bron van de storing uitschakelen (let op de documentatie van de fabrikant!)- Obstakel uit het radiografisch traject verwijderen- Het detectiebereik moet vrijgehouden worden
Bediening afgebroken tijdens gebruik	<ul style="list-style-type: none">• Bron van storing in het ontvangstbereik• Obstakel op radiografisch traject	<ul style="list-style-type: none">- Bron van de storing uitschakelen (let op de documentatie van de fabrikant!)- Obstakel uit het radiografisch traject verwijderen



Säkerhetsinformation



Undvik fara pga skadade spänningsförsörjningskablar. Om spänningsförsörjningskabeln är skadad måste den bytas ut av tillverkaren eller kundservice eller en liknande kvalificerad person.

- Se innan och under användning till att termostaten fungerar felfritt. Barn, eller vuxna med begränsad sensorisk förmåga, får inte använda produkten utan uppsikt.
- Töms husanläggningen är det viktigt att tömma termostaterna separat, eftersom det finns backflödesspärar monterade i kallvatten- och varmvattenanslutningen. Ta då bort termostaten från väggen.
- Installationen får bara utföras i frostfria utrymmen.
- Transformatorn är bara lämplig för användning i stängda utrymmen.
- Stickförbindningarna får **inte** direkt eller indirekt sprutas av med vatten vid rengöring.
- Spänningsförsörjningen måste kunna kopplas separat.
- **Använd endast original reservdelar och tillbehör.** Användningen av andra delar medför att garantin samt CE-märkningen inte längre gäller och kan leda till personskador.

Användningsområde

Infraröd-blandare med termostat är konstruerade för varmvattenförsörjning via tryckbehållare och ger på så sätt högsta temperaturnoggrannhet. Är effekten tillräckligt stor (från 18 kW resp. 250 kcal/min) kan man även använda egenomströmnings- resp. gasgenomströmningsberedare. Alla termostater är vid leveransen inställda på ett dubbelsidigt flödestryck av 0,3 MPa. Skulle temperaturskillnader bli följden av speciella installationssituationer kan termostaten justeras så att den passar den lokala situationen (se Justering).

Driftsvillkor



Bluetooth® version 4.0. Den nödvändiga appen för systemets funktion **måste** först installeras i manöverenheten i **senaste Version**.

Den erforderliga appen finns att hämta utan kostnad i iTunes Store (du måste ha ett konto hos Apple) och i Google Play Butik (du måste ha ett konto hos Google), se utvikningssida IV.

Om du använder systemet under ogynnsamma yttre förhållanden i byggnader/rum med armerade betongväggar eller konstruktioner av stål- och järnbalkar, eller i närheten av skrymmande föremål av metall (t.ex. möbler), kan Bluetooth-mottagningen störas och brytas.

Typ av barriär	Störnings-/avskärmningspotential
Trä, Plast	Låg
Vatten, Tegel, Marmor	Medel
Gips, betong, glas, massivträ	Hög
Metall	Mycket hög

Bluetooth®-adaptorn arbetar på frekvensbandet 2,4 GHz. Undvik att installera adaptorn i närheten av apparater som använder samma frekvensband, t.ex. trådlösa enheter, DECT-telefoner och annat (se tillverkarens dokumentation!).

Tekniska data

36 332, 36 333:

- Spänningsförsörjning: 6V litiumbatteri typ CR-P2

36 414:

- Spänningsförsörjning: 100-240 V AC 50-60 Hz/6,75 V DC
- Effektupptagning: 4 W

Bluetooth®:

- Effektupptagning: 1 W
- Uteffekt: *Bluetooth*®-specifikation klass 2
- *Bluetooth*®-version: 4.0
- *Bluetooth*®-överföringsavstånd: ca 10 m (beroende på omgivningens förutsättningar)

- Minsta flöde: 5 l/min
- Automatisk säkerhetsfrånkoppling: 60 sek
- Efterrinningstid: 1 sek
- Mottagningsområde med Kodak Gray Card, grå sida, 8 x 10", tvärformat
- start / stopp vattenflöde: 5cm
- automatiskt stopp vattenflöde: 40cm
- Armaturens skyddsklass: IP 59K

Varmvattentemperatur vid försörjningsanslutningen min. 2 °C högre än blandvattentemperaturen. Termisk desinfektion kan användas.

Elektriska testdata

- Programvara - klass: A
- Föroreningsgrad: 2
- Mätspänning: 2500 V
- Temperatur på kultrycks kontroll: 100 °C

Kontrollen av den elektromagnetiska känsligheten (störkontroll) genomfördes på mätspänningen och mätströmmen.

En tryckreducerare ska installeras om vilotrycket överstiger 0,5 MPa.



Installation, se utvikningssida I och II.

Spola noggrant igenom rörledningarna före och efter installationen (observera EN 806)!

Öppna kallvatten- och varmvattentillförseln och kontrollera att anslutningarna är täta.

Sidovänd anslutning (varmt till höger, kallt till vänster).

Byte av kompakta termostatpatronen, se reservdelar utvikningssida IV, beställningsnummer: 47 175 (1/2").

Vid användning av den här kompakta termostatpatronen är Cool-Touch-funktionen inte längre tillgänglig.



Elinstallation, se utvikningssida II.

Elinstallation får endast utföras av en utbildad elinstallatör! Beakta föreskrifterna enligt IEC 60364-7-701 (motsv. VDE 0100 del 701) samt alla nationella och lokala föreskrifter!

Bara en vattentätlig rundkabel med 6,0 till 8,5mm ytterdiameter får användas.



Justering

Temperaturinställning, se utvikningssida II.

Temperaturbegränsning

Temperaturen begränsas av säkerhetsspärren vid 38 °C. Genom tryck på knappen kan 38 °C-spärren överskridas, se utvickningssida II.

max.43° Temperaturbegränsningsanslag

Om temperaturbegränsningsanslaget ska ligga vid 43 °C, använd grepp best.-nr 47 811, se utvickningssida IV.

Betjäning och inställningar,

se den tekniska produktinformationen, 99.0409.xxx / 99.0438.xxx

Aktivera inställningsläge

Avbryt elektronikens spänningsförsörjning och anslut igen efter 10 sek.

I inställningsläget lyser kontrollampan i blandarens sensor, när någon närmar sig armaturens mottagningsområde.

Inställningsläget avslutas automatiskt efter 3 minuter.



Underhåll, se utvickningssida III.

- Stäng av kallvatten- och varmvattentillförseln.
- Avbryt spänningsförsörjningen.
- Kontrollera alla delar, rengör dem och byt eventuellt ut dem. Smörj dem med special-blandarfett.
- Efter varje underhåll av termoelement krävs en ny justering (se Justering).



Ett nästan urladdat batteri visas genom att kontrollampan i sensoriken blinkar.



Reservdelar

se utvickningssida IV (* = extra tillbehör).

Skötsel

Skötseltips för denna blandare finns i den bifogade skötselanvisningen.

Störning / Orsak / Åtgärd

Störning	Orsak	Åtgärd
Vattnet rinner inte ut	<ul style="list-style-type: none">• Silen framför magnetventilen igentäppt• Magnetventilen defekt• Instickningsanslutning utan kontakt• Ingen spänning<ul style="list-style-type: none">- Batteriet tomt (kontrollampan lyser permanent)- Nätdelen defekt	<ul style="list-style-type: none">- Rensning eller byte av sil- Byte av magnetventil- Kontrollera instickningsanslutningen - Byte av batteri- Byte av nätdel
Vattnet rinner vid fel tidpunkt	<ul style="list-style-type: none">• Sensorernas mottagningsområde inställt på för högt värde för denna omgivning• Automatisk spolning aktiv• Magnetventilen defekt	<ul style="list-style-type: none">- Reducera räckvidd med fjärrkontroll (extra tillbehör, best.nr: 36 407) / appen- Vänta i 1 - 10 minuter- Byte av magnetventil
Vattenmängden för liten	<ul style="list-style-type: none">• Mousseuren nedsmutsad• Sil framför magnetventil nedsmutsad• Sil i skruvförband igentäppt	<ul style="list-style-type: none">- Rensning eller byte av mousseur- Rengör silen- Byt ut eller rengör silarna
Vattentemperatur för hög eller låg	<ul style="list-style-type: none">• Termostaten inte inställd på aktuellt tryck• Backflödesspärre defekt	<ul style="list-style-type: none">- Ställ in termoelementet- Byt ut backflödesspärren.

Bluetooth®

Anslutning inte möjlig	<ul style="list-style-type: none">• Ingen mottagning/anslutningen avbruten• Störningskälla i mottagningsområdet • Hinder i gnistgap• Vattnet rinner / Objektet identifierats	<ul style="list-style-type: none">- Tillbaka i omfångsområdet- Inaktivera störningskällan (följ tillverkarens anvisningar!)- Ta bort hinder från gnistgapet- Mottagningsområdet måste hållas fritt
Avbrott under drift	<ul style="list-style-type: none">• Störningskälla i mottagningsområdet • Hinder i gnistgap	<ul style="list-style-type: none">- Inaktivera störningskällan (följ tillverkarens anvisningar!)- Ta bort hinder från gnistgapet



Sikkerhedsoplysninger



Undgå fare på grund af beskadigede spændingsforsyningsledninger. Ved beskadigelser skal spændingsforsyningsledningen udskiftes enten af producenten, dennes kundeservice eller en tilsvarende kvalificeret person.

- Forvis dig før og under brug om at termostatsen virker korrekt. Børn samt voksne med nedsatte sensoriske evner må ikke benytte produktet uden opsyn.
- Når husets anlæg tømmes, skal termostaterne tømmes separat, da der sidder kontraventiler i koldt- og varmtvandsstilslutningen. Tag i den forbindelse termostaten af væggen.
- Installationen må kun foretages i frostsikre rum.
- Omformeren er udelukkende tiltænkt indendørs brug.
- Der må **ikke** sprøjtes vand direkte eller indirekte på stikforbindelsen under rengøring.
- Spændingsforsyningen skal kunne til-/frakobles separat.
- Anvend **kun originale reserve- og tilbehørsdele**. Anvendes der andre dele, er garantien og CE-mærkningen ikke længere gældende. Det kan desuden medføre tilskadekomst.

Anvendelsesområde

De infrarøde armaturer med termostat er konstruerede til varmtvandsforsyning via trykbeholdere; hvis de anvendes sådan, yder de den størst mulige temperaturnøjagtighed. Ved tilstrækkelig effekt (fra 18 kW/250 kcal/min.) er også el-/gennemstrømningsvandvarmere velegnede. Alle termostater justeres på fabrikken til et tilgangstryk på 0,3 MPa fra begge sider. Skulle der opstå temperaturafvigelse pga. særlige installationsbetingelser, skal termostaten justeres efter disse forhold (se "justering").

Driftsforhold



Bluetooth® Version 4.0. Den **nyeste version** af den app, der er nødvendig, for at systemet kan fungere, **skal** først installeres på betjeningspanelet.

Den nødvendige app kan hentes gratis i iTunes Store (kræver en konto hos Apple), eller Google Play (kræver en konto hos Google), se foldeside IV.

Bluetooth-modtagelsen kan blive forstyrret eller afbrudt, hvis omgivelserne indeholder barrierer som f.eks. stålbetonvægge, stål- eller jernrammer samt forhindringer af metal (f.eks. møbler).

Barrierens type	Potentiale for interferens eller blokering
Træ, Plastik	Lavt
Vand, Mursten, Marmor	Medium
puds, beton, glas, massivt træ	højt
Metal	Meget højt

Bluetooth® adapteren fungerer i frekvensbåndet 2,4GHz. Installation i nærheden af apparater med samme frekvensbånd (f. eks. W-LAN-enheder, trådløse telefoner, osv. (se producentens dokumentation!)) skal undgås.

Tekniske data

36 332, 36 333:

- Spændingsforsyning: 6V-Lithiumbatteri type CR-P2

36 414:

- Spændingsforsyning: 100-240 V AC 50-60 Hz/6,75 V DC
- Ydeevne: 4 W

Bluetooth®:

- Ydelse: 1 W
- Udgangseffekt: **Bluetooth®** specifikation Class 2
- **Bluetooth®** - version: 4.0
- **Bluetooth®** - overførselsafstand: ca. 10m (afhængigt af omgivelserne)

- Mindste gennemstrømning: 5 l/min.
- Automatisk sikkerhedsstop: 60 s
- Efterløbstid: 1 s
- Dækningsområde med Kodak Gray Card, grå Side, 8 x 10", tværfomat
 - Start / stop vandudløb: 5cm
 - Automatisk stop for vandudløb: 40cm
- Armaturbeskyttelse: IP 59K

Varmtvandstemperatur ved forsyningsstilslutningen min. 2 °C højere end blandingsvandtemperaturen. Termisk desinficering mulig.

Elektriske testdata

- Softwareklasse A
- Forureningsgrad 2
- Vurderet spændingsimpuls 2.500 V
- Temperatur for kugletrykstest 100 °C

Den elektromagnetiske tolerance (emissionskontrol) blev kontrolleret med den dimensionerede spænding og mærkestrømmen.

Ved hviletryk over 0,5 MPa skal der monteres en reduktionsventil.



Installation, se foldeside I og II.

Skyl rørledningssystemet grundigt før og efter installationen (overhold EN 806)!

Åbn for koldt- og varmtvandstilførslen og kontrollér, om tilslutningerne er tætte.

Spejlvendt tilslutning (varmt til højre - koldt til venstre).

Udskift kompakte termostatpatron, se Reservedele, foldeside IV, bestillingsnummer.: 47 175 (1/2").

Når den kompakte termostatpatron anvendes er der ingen cooltouch funktion.



Elinstallation, se foldeside II.

Elinstallation må kun foretages af en autoriseret elinstallatør! Følg forskrifterne iht. IEC 60364-7-701 (svarende til VDE 0100, del 701) samt alle nationale og lokale forskrifter!

Der må kun anvendes et vandfast rundt kabel med en udvendig diameter på 6,0 til 8,5mm.



Justering

Temperaturindstilling, se foldeside II.

Temperaturbegrænsning

Temperaturområdet begrænses til 38 °C af sikkerhedsspærren. Ved at trykke på tasten kan 38 °C-spærren overskrides, se foldeside II.

max.43° Temperaturbegrænser

Hvis temperaturen skal begrænses til 43 °C, anvendes grebet, bestillingsnummer: 47 811, se foldeside IV.

Betjening og indstillinger,

se tekniske produktinformation, 99.0409.xxx / 99.0438.xxx

Aktivering af indstillingsmodus

Afbryd spændingsforsyningen på elektronikken og tilslut den igen efter 10 sek.

I indstillingsmodusen lyser advarselsslampen i følermekanismen, når dækningsområdet nås, idet nogen nærmer sig armaturet.

Indstillingsmodusen afsluttes automatisk efter tre minutter.



Vedligeholdelse, se foldeside III.

- Luk for koldt- og varmtvandstilførslen.
- Afbryd spændingsforsyningen.
- Kontrollér alle dele, rens dem, udskift dem evt., og smør dem med specielt armaturfedt.
- Efter alt vedligeholdelsesarbejde på termoelementet skal der justeres (se justering).



Et næsten afladet batteri indikeres ved, at advarselsslampen blinker i følermekanismen.



Reserve dele

se foldeside IV (* = specialtilbehør).

Pleje

Anvisningerne vedrørende pleje af dette armatur er anført i den vedlagte vedligeholdelsesvejledning.

Fejl/årsag/afhjælpning

Fejl	Årsag	Afhjælpning
Vandet løber ikke	<ul style="list-style-type: none">• Sien foran magnetventilen er tilstoppet• Magnetventilen er defekt• Stikforbindelsen har ikke kontakt• Ingen spænding<ul style="list-style-type: none">- Batteriet er afladt (kontrollampen lyser først permanent)- Strømforsyningen er defekt	<ul style="list-style-type: none">- Rens sien eller udskift den- Udskift magnetventilen- Inspicér stikforbindelsen - Udskift batteriet- Udskift netdelen
Vandet løber utilsigtet	<ul style="list-style-type: none">• Følermekanismens dækningsområde er indstillet for stort til de givne forhold• Automatisk skylning aktiv• Magnetventilen er defekt	<ul style="list-style-type: none">- Reducér rækkevidden med fjernbetjening (specialtilbehør, bestillingsnr.: 36 407) / app- Vent 1 - 10 minutter- Udskift magnetventilen
Vandmængden er for ringe	<ul style="list-style-type: none">• Mousseuren er snavset• Sien foran magnetventilen er snavset• Sien i tilslutningsforskrningen er tilstoppet	<ul style="list-style-type: none">- Udskift eller rens mousseuren- Rengør sien- Udskift eller rens sierne
Vandtemperaturen er for høj eller for lav	<ul style="list-style-type: none">• Termostaten er ikke indstillet til det givne tryk• Kontraventilen er defekt	<ul style="list-style-type: none">- Indstil termoelementet - Udskift kontraventilen

Bluetooth®

Forbindelse kan ikke oprettes	<ul style="list-style-type: none">• Ingen forbindelse/forbindelse afbrudt• Interferenskilde i modtageområdet • Forhindring i vejen for radiosignalet• Vandet løber / Registrering af et emne	<ul style="list-style-type: none">- Tilbage til modtagelsesområdet- Deaktiver interferenskilde (se producentens dokumentation!)- Fjern forhindringen- Registreringsområdet skal holdes frit
Betjening afbrydes mens systemet er i drift	<ul style="list-style-type: none">• Interferenskilde i modtageområdet• Forhindring i vejen for radiosignalet	<ul style="list-style-type: none">- Deaktiver interferenskilde (se producentens dokumentation!)- Fjern forhindringen



Sikkerhetsinformasjon



Skadde spenningsforsyningsledninger representerer fare og må unngås. Ved skade må spenningsforsyningsledningen skiftes ut av produsenten, produsentens kundeservice eller av tilsvarende kvalifisert person.

- Kontroller at termostaten fungerer som den skal både før og etter bruk. Produktet må ikke brukes av barn og voksne med sensoriske forstyrrelser uten tilsyn.
- Ved tømning av husanlegget må termostatene tømmes separat fordi det er montert tilbakeslagsventiler i kaldt- og varmtvannstilkoblingen. Termostaten må da fjernes fra veggen.
- Må bare installeres i frostsikre rom.
- Strømforsyningsenheten er utelukkende egnet for bruk i lukkede rom.
- Stikkontakten må **ikke** utsettes for direkte eller indirekte vannsprut i forbindelse med rengjøring.
- Spenningsforsyningen må kunne kobles separat.
- **Bruk kun originale reservedeler og tilbehør.** Bruk av andre deler medfører at garantien opphører og CE-merket blir ugyldig, og kan føre til personskader.

Bruksområde

Infrarød-armaturer med termostat er konstruert for varmtvannsforsyning via trykkmagasiner og gir her den mest nøyaktige temperaturen. Ved tilstrekkelig effekt (fra 18 kW hhv. 250 kcal/min) er også elektro- hhv. gassvarmtvannsbereidere egnet. Alle termostater justeres i fabrikken med et dynamisk trykk på 0,3 MPa fra begge sider. Dersom det på grunn av spesielle installeringsforhold skulle oppstå temperaturavvik, må termostaten justeres for de lokale forhold (se Justering).

Driftsforutsetninger



Bluetooth® versjon 4.0. Den nyeste versjonen av appen som er nødvendig for at systemet skal fungere må først være installert på enheten i den **nyeste versjonen**.

Den nødvendige appen får du gratis i iTunes Store (en konto hos Apple er nødvendig), og i Google Play store (en konto hos Google er nødvendig), se utbrettside IV.

Ved bruk under ugunstige omgivelsesbetingelser, i bygninger/rom med vegger av armert betong, stål- og jernrammer eller i nærheten av hindringer (f.eks. møbler) av metall, kan Bluetooth-mottaket forstyrres og avbrytes.

Type barriere	Støy- eller avskjermingspotensiale
Tre, Kunststoff	Lavt
Vann, Murstein, Marmor	Middel
Puss, sement, glass, heltre	Høyt
Metall	Svært høyt

Bluetooth®-adapteren arbeider i frekvensområdet 2,4 GHz. Installering i nærheten av apparater med samme frekvensbånd (f.eks. W-LAN-enheter, DECT-telefoner, etc. (følg produsentens anvisninger!)) skal unngås.

Tekniske data

36 332, 36 333:

- Spenningsforsyning: 6 V litiumbatteri type CR-P2

36 414:

- Spenningsforsyning: 100-240 V AC 50-60 Hz/6,75 V DC
- Ytelse: 4 W

Bluetooth®:

- Effektopptak: 1 W
- Utgangseffekt: *Bluetooth®*-spesifikasjon Class 2
- *Bluetooth®* - versjon: 4.0
- *Bluetooth®* - overføringsavstand: ca. 10 m (avhengig av omgivelsesbetingelsene)
- Minimum gjennomstrømning: 5 l/min
- Automatisk sikkerhetsutkobling: 60 s
- Etterløpstid: 1 s
- Registreringsområde med Kodak Grey Card, grå Side, 8 x 10", tverrformat
 - Start / stopp vannstrøm: 5 cm
 - Automatisk stopp vannstrøm: 40 cm
- Beskyttelsesklasse for armaturen: IP 59K

Varmtvannstemperaturen på forsyningstilkoblingen min. 2 °C høyere enn blandevarmestemperaturen. Termisk desinfeksjon mulig.

Elektriske kontrolldata

- Programvareklasse A
- Forurensningsklasse 2
- Tillatt støtspenning 2500 V
- Temperatur ved kuletrykkontroll 100 °C

Kontrollen med hensyn til elektromagnetisk kompatibilitet (støytutslippkontroll) er utført med merkespenning og merkestrøm.

Ved statisk trykk over 0,5 MPa monteres en trykkreduksjonsventil.



Installering, se utbrettside I og II.

Spyl rørdningssystemet grundig før og etter installasjon (følg EN 806)!

Åpne kaldt- og varmtvannstilførselen, og kontroller at koblingene er tette.

Speilvendt tilkobling (varmt til høyre - kaldt til venstre).

Skift ut kompakte termostatpatronen, se reservedeler på utbrettside IV, best. nr.: 47 175 (1/2").

Når denne kompakte termostatpatronen brukes, har man ikke lenger tilgang til Cool Touch-funksjonen.



Elektroinstallasjon, se utbrettside II.

Elektroinstallasjon må kun utføres av godkjent elektriker. Overhold forskriftene i henhold til IEC 60364-7-701 (hhv. VDE 0100 del 701) samt alle nasjonale og lokale forskrifter!

Det må kun brukes vannbestandig rundkabel med ytre diameter på 6,0 til 8,5mm.



Justering

Temperaturinnstilling, se utbrettside II.

Temperaturbegrensning

Temperaturområdet begrenses av sikkerhetssperren til 38 °C. Du kan gå forbi 38 °C-sperren ved å trykke på knappen, se utbrettside II.



Temperatursperre

Hvis temperatursperren skal være på 43 °C, skal grep med best. nr.: 47 811 brukes, se utbrettside IV.



Betjening og innstillinger,

se teknisk produktinformasjon, 99.0409.xxx / 99.0438.xxx

Aktivere innstillingsmodus

Avbryt strømtilførselen på elektronikken, og opprett den igjen etter 10 s.

I innstillingsmodus lyser kontrollampen i sensorenheten idet man når registreringsområdet når man nærmer seg armaturen.

Innstillingsmodus avsluttes automatisk etter tre minutter.



Vedlikehold, se utbrettside III.

- Steng kaldt- og varmtvannstilførselen.
- Slå av strømtilførselen.
- Alle deler kontrolleres, rengjøres, skiftes ut om nødvendig og smøres inn med spesial-armaturfett.
- Justering er nødvendig hver gang det er utført vedlikehold på termoelementet (se Justering).



Kontrollampen i følersystemet blinker når batteriet er nesten utladet.



Reservedeler

se utbrettside IV (* = ekstra tilbehør).

Pleie

Informasjon om pleie av denne armaturen finnes i vedlagte pleiveiledning.

Feil/årsak/tiltak

Feil	Årsak	Tiltak
Vannet renner ikke	<ul style="list-style-type: none">• Silen foran magnetventilen er tett• Magnetventilen er defekt• Ingen kontakt på støpselbindelsen• Ingen spenning<ul style="list-style-type: none">- Batteriet er tomt (kontrollampen lyser kontinuerlig)- Strømforsyningsenheten er defekt	<ul style="list-style-type: none">- Rengjøre eller skifte ut silen- Skift ut magnetventilen- Kontroller støpselbindelsen- Skift batteri- Skift ut strømforsyningsenheten
Vannet renner utilsikt	<ul style="list-style-type: none">• Det innstilte registreringsområdet for sensorenheten er for stort for de lokale forholdene• Automatisk spyling er aktiv• Magnetventilen er defekt	<ul style="list-style-type: none">- Reduser rekkevidden med fjernkontrollen (ekstra tilbehør, best. nr.: 36 407) / appen- Vent 1 - 10 minutter- Skift ut magnetventilen
For liten vannmengde	<ul style="list-style-type: none">• Skitten mousseur• Silen foran magnetventilen er skitten• Silene i tilkoblingskruene er tette	<ul style="list-style-type: none">- Skift ut eller rengjør mousseuren- Rengjør silen- Skift ut eller rengjør silene
Vanntemperaturen er for høy eller for lav	<ul style="list-style-type: none">• Termostaten er ikke justert til trykket på stedet• Tilbakeslagsventilen er defekt	<ul style="list-style-type: none">- Juster termoelementet- Skift ut tilbakeslagsventilen

Bluetooth®

Forbindelse er ikke mulig	<ul style="list-style-type: none">• Intet mottak/avbrutt forbindelse• Støykilde i mottaksområdet• Hindring i sendeområdet• Vannet renner / Objektregistrering	<ul style="list-style-type: none">- Tilbake i mottaksområdet- Gjør støykilden uvirksom (følg produsentens dokumentasjon!)- Fjern hindringen fra sendeområdet- Registreringsområdet må holdes fritt.
Betjening under løpende bruk avbrutt	<ul style="list-style-type: none">• Støykilde i mottaksområdet• Hindring i sendeområdet	<ul style="list-style-type: none">- Gjør støykilden uvirksom (følg produsentens dokumentasjon!)- Fjern hindringen fra sendeområdet

Lämpötilan rajoitus

Turvarajoitin rajoittaa lämpötilan 38 °C tasolle. Painamalla painiketta 38 °C-rajoitin voidaan ylittää, ks. kääntöpuolen sivu II.



max.43° Lämpötilanrajoitin

Jos lämpötilarajaksi halutaan 43 °C, käytä kahvaa, tilaus-nro: 47 811, katso kääntöpuolen sivu IV.



Käyttö ja asetukset,

ks. tekninen tuotetiedote, 99.0409.xxx / 99.0438.xxx

Säätötilan aktivointi

Katkaise virransyöttö elektroniikkayksiköstä ja kytke jälleen 10 s kuluttua.

Säätötilassa tunnistimen merkkivalo palaa, kun tunnistusalue saavutetaan laitetta lähestyttäessä.

Säätötila päättyy automaattisesti 3 minuutin kuluttua.



Huolto, katso kääntöpuolen sivu III.

- Sulje kylmän ja lämpimän veden tulo hanalle.
- Katkaise virransyöttö.
- Tarkista kaikki osat, puhdista tai vaihda tarvittaessa ja rasvaa erikoisrasvalla.
- Termostaatti pitää säätää jokaisen huoltokerran jälkeen (ks. Säätö).



Tunnistinlaitteiston merkkivalon vilkunta ilmoittaa lähes tyhjistä paristosta.



Varaosat,

Katso kääntöpuolen sivu IV (* = lisätarvike).

Hoito

Tämän laitteen hoitoa koskevat ohjeet on annettu mukana olevassa hoito-oppaassa.

Häiriö / syy / korjaus

Häiriö	Syy	Korjaus
Vesi ei virtaa	<ul style="list-style-type: none">• Magneettiventtiilin edessä oleva siivilä tukossa• Magneettiventtiili viallinen• Pistoliittimen kosketushäiriö• Ei jännitettä<ul style="list-style-type: none">- Paristo tyhjä (merkkivalo palaa ensin jatkuvasti)- Verkkoalaite rikki	<ul style="list-style-type: none">- Siivilän puhdistus tai vaihto- Vaihda magneettiventtiili- Tarkasta pistoliitin- Vaihda paristo- Vaihda verkkoalaite
Vesi virtaa itsestään	<ul style="list-style-type: none">• Tunnistinlaitteiston tunnistusalue säädetty liian suureksi paikallisiin olosuhteisiin nähden• Automaattinen huuhtelu aktivoitu• Magneettiventtiili viallinen	<ul style="list-style-type: none">- Vähennä toimintaetäisyyttä kauko-ohjaimella (lisätarvike, tilaus-nro: 36 407) / sovelluksen- Odota 1 - 10 minuuttia- Vaihda magneettiventtiili
Vesimäärä liian vähäinen	<ul style="list-style-type: none">• Likainen poresuutin• Magneettiventtiilin edessä oleva siivilä likaantunut• Kierrelitosten siivilät tukkeutuneet	<ul style="list-style-type: none">- Poresuuttimen puhdistus tai vaihto- Puhdista siivilä- Vaihda tai puhdista siivilät
Veden lämpötila liian korkea tai matala	<ul style="list-style-type: none">• Termostaattia ei ole säädetty paikallista painetta vastaavasti• Takaiskuventtiili rikki	<ul style="list-style-type: none">- Säädä termostaatti- Vaihda takaiskuventtiili

Bluetooth®

Yhteys ei ole mahdollinen	<ul style="list-style-type: none">• Ei vastaanoton/yhteyden katkeamista• Häiriölähde vastaanottoalueella• Este radioyhteydessä• Vesi virtaa / Objektin tunnistamisen	<ul style="list-style-type: none">- Takaisin vastaanottoalueelle- Deaktivoi häiriölähde (noudata valmistajan dokumentaatiota!)- Poista radioyhteyden este- Tunnistusalue täytyy pitää vapaana
Toiminta katkeaa kesken jatkuvan käytön	<ul style="list-style-type: none">• Häiriölähde vastaanottoalueella• Este radioyhteydessä	<ul style="list-style-type: none">- Deaktivoi häiriölähde (noudata valmistajan dokumentaatiota!)- Poista radioyhteyden este

PL

Informacje dotyczące bezpieczeństwa



Należy unikać niebezpieczeństw związanych z uszkodzonym przewodem zasilającym. W przypadku uszkodzenia przewodu zasilającego powinien on zostać wymieniony przez producenta, jego dział obsługi klienta lub odpowiednio przeszkoloną osobę.

- Przed rozpoczęciem użytkowania i w jego trakcie należy zwracać uwagę na prawidłowe działanie termostatu. Dzieci i osoby dorosłe o ograniczonych możliwościach sensorycznych nie mogą używać produktu bez nadzoru.
- Podczas opróżniania domowej instalacji wody, termostaty należy opróżniać oddzielnie, bowiem na doprowadzeniach wody gorącej i zimnej osadzone są zawory zwrotne. W tym celu należy zdjąć termostat ze ściany.
- Montaż można wykonać tylko w pomieszczeniach zabezpieczonych przed mrozem.
- Zasilacz impulsowy przystosowany jest wyłącznie do użytku w pomieszczeniach zamkniętych.
- Podczas czyszczenia złącze wtykowe **nie** może zetknąć się bezpośrednio lub pośrednio z wodą.
- Wymagane jest osobne włączenie zasilania elektrycznego.
- Należy używać **wyłącznie oryginalnych części zamiennych i akcesoriów**. Korzystanie z innych części spowoduje utratę gwarancji oraz oznaczenia CE i może doprowadzić do obrażeń ciała.

Zakres stosowania

Armatury na podczerwień z termostatem przeznaczone są do pracy z ciśnieniowymi podgrzewaczami pojemnościowymi wody, dzięki takiemu zastosowaniu zapewniają dokładną regulację temperatury wody. Przy dostatecznej mocy (od 18 kW wzgl. 250 kcal/min) armaturę tę można także stosować z przepływowymi podgrzewaczami wody, elektrycznymi lub gazowymi.

Wszystkie termostaty zostały wyregulowane fabrycznie dla obustronnego ciśnienia przepływu 0,3 MPa.

W przypadku odchylenia temperatury na skutek szczególnych warunków panujących w instalacji należy wyregulować termostat stosownie do lokalnych warunków pracy instalacji (zob. Kalibrowanie).

Warunki eksploatacji



Bluetooth® wersji 4.0. **Najnowsza wersja** aplikacji wymaganej przez funkcję **musi** zostać najpierw zainstalowana na urządzeniu sterującym.

Potrzebną aplikację można bezpłatnie pobrać w serwisach iTunes Store (konieczne jest konto w serwisie Apple) i Google Play (konieczne jest konto w serwisie Google), zob. strona rozkładana IV.

W przypadku eksploatacji w niekorzystnych warunkach otoczenia, w budynkach/pomieszczeniach o ścianach z żelazobetonu, w pobliżu elementów stalowych, ram żelaznych lub innych przeszkód (np. mebli) wykonanych z metalu odbiór Bluetooth może zostać zakłócony lub przerwany.

Rodzaj bariery	Potencjał zakłócający/ekranujący
Drewno, Tworzywa sztuczne	Niski
Woda, Cegła, Marmur	Średni
Tynk, beton, szkło, lite drewno	Wysoki
Metal	Bardzo wysoki

Adapter Bluetooth® działa w paśmie częstotliwości 2,4 GHz. Należy unikać instalacji w pobliżu urządzeń o takim samym paśmie częstotliwości (np. urządzenia WLAN, telefony DECT itd. (przestrzegając dokumentacji producenta!)).

Dane techniczne

36 332, 36 333:

- Napięcie zasilające: bateria litowa 6V Typ CR-P2

36 414:

- Napięcie zasilające: 100-240 V AC 50-60 Hz / 6,75 V DC
- Moc: 4 W

Bluetooth®:

- Pobór mocy: 1 W
- Moc wyjściowa: Bluetooth® klasa specyfikacji 2
- Wersja Bluetooth®: 4.0
- Zasięg transmisji Bluetooth®: ok. 10 m (w zależności od warunków otoczenia)

- Przepływ minimalny: 5 l/min
- Automatyczny wyłącznik zabezpieczający: 60 s
- Nastawianie czasu wypływu wody: 1 s
- Obszar detekcji według Kodak Gray Card, szara strona, 8 x 10", orientacja pozioma
 - Przepływ wody start / stop: 5cm
 - Automatyczny stop przepływu wody: 40cm
- Stopień ochrony armatury: IP 59K

Temperatura wody gorącej na podłączeniu dolotowym min. 2 °C wyższa od temperatury wody mieszanej.
Możliwa dezynfekcja termiczna.

Elektryczne dane kontrolne

- Klasa oprogramowania: A
- Stopień zabrudzenia: 2
- Pomiarowe napięcie udarowe: 2 500 V
- Temperatura pomiaru twardości kulkowej: 100 °C

Pomiar kompatybilności elektromagnetycznej (pomiar emisji zakłóceń) został przeprowadzony przy napięciu i prądzie pomiarowym.

Jeżeli ciśnienie statyczne przekracza 0,5 MPa, należy wmontować reduktor ciśnienia.



Instalacja, zob. str. rozkładana I i II.

Przed instalacją i po niej dokładnie przepłukać przewody rurowe (przestrzegać EN 806)!

Odkręcić zawory doprowadzenia zimnej i ciepłej wody oraz sprawdzić szczelność połączeń.

Podłączenie odwrotne (ciepła - prawa, zimna - lewa).

Wymienić termostatyczną, zob. części zamienne, strona rozkładana IV, nr kat.: 47 175 (1/2").

W przypadku zastosowania kompaktowej głowicy termostatycznej nie jest dostępna funkcja Cool-Touch, chroniąca przed oparzeniem.



Instalacja elektryczna, zob. strona rozkładana II.

Instalacja elektryczna może zostać wykonana wyłącznie przez wykwalifikowanego elektryka! Należy przy tym uwzględnić przepisy wg normy IEC 60364-7-701 (odp. VDE 0100 część 701), jak również wszystkie przepisy krajowe i lokalne!

Instalację elektryczną należy wykonać wyłącznie z okrągłego wodoodpornego przewodu elektrycznego o średnicy zewnętrznej maks. 6,0 - 8,5mm.



Kalibrowanie

Regulacja temperatury, zob. str. rozkładana II.

Ograniczenie temperatury

Zakres temperatury wody jest ograniczony przez blokadę bezpieczeństwa do 38 °C. Przez naciśnięcie przycisku można zwolnić blokadę dla 38 °C, zob. strona rozkładana II.

max.43° Ogranicznik temperatury

Jeżeli ogranicznik temperatury ustawiony został na 43 °C, to należy skorzystać z uchwytu nr katalog.: 47 811, zob. strona rozkładana IV.

Obsługa i ustawiania,

zob. informacja techniczna, 99.0409.xxx / 99.0438.xxx

Uruchamianie trybu nastawczego

Odcłączyć napięcie zasilające układu elektronicznego i ponownie podłączyć po 10 s.

W trybie nastawczym powinna zapalić się lampka kontrolna układu czujników armatury, jeżeli osiągnięty zostanie obszar detekcji czujnika.

Tryb nastawczy jest kończony automatycznie po upływie 3 minut.



Konserwacja, zob. str. rozkładana III.

- Zamknąć doprowadzanie wody zimnej i ciepłej
- Przerwać zasilanie napięciem.
- Sprawdzić wszystkie części, oczyścić, ewent. wymienić i przesmarować specjalnym smarem do armatury.
- Każdorazowo po zakończeniu konserwacji termoelementu konieczne jest przeprowadzenie kalibracji (zob. Kalibrowanie).



Prawie całkowite wyczerpanie baterii zasilającej jest sygnalizowane miganiem lampki kontrolnej w układzie czujników.

Części zamienne

zob. strona rozkładana IV
(* = wyposażenie dodatkowe).



Pielęgnacja

Wskazówki dotyczące pielęgnacji armatury zamieszczono w załączonej instrukcji pielęgnacji.

Usterka / Przyczyna / Środek zaradczy

Usterka	Przyczyna	Środek zaradczy
Woda nie wypływa	<ul style="list-style-type: none">• Nie filtr siat. przed zaworem elektromagnetycznym• Uszkodzony zawór elektromagnetyczny• Brak styku w złączu wtykowym• Brak napięcia<ul style="list-style-type: none">- Rozładowana bateria zasilająca (lampka kontrolna świeci stale)- Uszkodzony zasilacz impulsowy	<ul style="list-style-type: none">- Czyszczenie lub wymiana siłka- Wymienić zawór elektromagnetyczny- Sprawdzić złącze wtykowe- Wymienić baterię zasilającą- Wymienić zasilacz impulsowy
Woda wypływa bez potrzeby	<ul style="list-style-type: none">• Obszar detekcji układu czujników w obecnym otoczeniu jest zbyt duży• Aktywne splukiwanie automatyczne• Uszkodzony zawór elektromagnetyczny	<ul style="list-style-type: none">- Zmniejszyć zasięg za pomocą pilota (wyposażenie dodatkowe, nr katalog.: 36 407) / aplikacji- Odczekać 1 - 10 minut- Wymienić zawór elektromagnetyczny
Zbyt mały przepływ wody	<ul style="list-style-type: none">• Zabrudzony perlator• Zanieczyszczone siłko przed zaworem elektromagnetycznym• Niedrożne siłka w przyłączy gwintowanym	<ul style="list-style-type: none">- Wyczyścić lub wymienić perlator- Oczyszczyć filtr siatkowy- Wymienić lub wyczyścić filtry siatkowe
Temperatura wody za wysoka lub za niska	<ul style="list-style-type: none">• Termostat nie został dostosowany do panującego ciśnienia• Uszkodzony zawór zwrotny	<ul style="list-style-type: none">- Wyregulować termoelement- Wymienić zawór zwrotny

Bluetooth®

Połączenie niemożliwe	<ul style="list-style-type: none">• Brak odbioru/połączenie przerwane• Źródło zakłóceń w obszarze zasięgu• Przeszkoda na ścieżce transmisji radiowej• Woda wypływa / Wykryciu obiektu	<ul style="list-style-type: none">- Ponownie umieścić urządzenie w obszarze zasięgu- Zdezaktywować źródło zakłóceń (przestrzegać dokumentacji producenta!)- Usunąć przeszkodę ze ścieżki transmisji radiowej- Obszar detekcji musi być pusty
Obsługa przerwana w trakcie pracy	<ul style="list-style-type: none">• Źródło zakłóceń w obszarze zasięgu• Przeszkoda na ścieżce transmisji radiowej	<ul style="list-style-type: none">- Zdezaktywować źródło zakłóceń (przestrzegać dokumentacji producenta!)- Usunąć przeszkodę ze ścieżki transmisji radiowej



البيانات الفنية

36 333, 36 332

• فلتونية الإمداد:

بطارية ليثيوم 6 فلت (النوع CR-P2)

36 414

• فلتونية الإمداد: 100-240 فلت للتيار المتردد 50-60 هرتز / 6.75 فلت للتيار المتردد
• الطاقة الكهربائية المسحوبة: 4 واط

Bluetooth®

• استهلاك الطاقة:
• الخرج:
• الإصدار: Bluetooth® - 4.0
• مسافة النقل: Bluetooth® - مسافة النقل (وفقاً لظروف البيئة)
• معدل التدفق الأدنى:
• إيقاف الأمان الأوتوماتيكي:
• زمن التفتح (19 - 0 ث قابل للضغط):
• نطاق الاستقبال وفقاً للبطاقة الرمادية من كودك (Kodak Gray Card):
• الجانب الرمادي، "10x8، أفقي
- تشغيل / إيقاف تدفق المياه:
- إيقاف أوتوماتيكي لتدفق المياه:
(45 - 20 سم للضغط)
• نوع واقي التركيب:
IP 59K

5 لترات/دقيقة
60 ث
1 ث

5 سم
40 سم

تكون درجة حرارة المياه الساخنة عند طرف توصيل التغذية 2 م أعلى عن درجة حرارة المياه المختلطة.
مكن إجراء التعقيم الحراري.

بيانات الاختيار الكهربائي

• فئة الترانزيمج
• فئة التلوث
• فلتونية التدفق المقطرة
• درجة حرارة اختبار الضغط الكروي
A
2
2500 فلت
100 م

تم إجراء اختبار التوافق الكهرومغناطيسي (فحص التشويش الصادر) على الفلتونية المقطرة والتيار المقدر.

في حالة تعدد ضغط الإمداد 0.5 ميغاباسكال، يجب تركيب مخفض للضغط.

التركيب راجع الصفحة المطوية I و II.

شطف المواسير بالكامل قبل التركيب وبعده (راجع EN 806).

افتح خط تغذية المياه الساخنة والباردة وتحقق من إحكام التوصيلات وعدم تسربها.

التوصيل المعكوس (ساخن على اليمين - بارد على اليسار).

يتم إستبدال العنصر التأثر بالحرارة، انظر قطع الغيار على الصفحة المطوية IV، رقم الطلبية: 47 175 (1/2 ") .

التركيب الكهربائي، انظر الصفحة المطوية II.

يجب أن يقوم فني مؤهل بإجراء أعمال التركيب الكهربائي.
كما يجب إجراء هذه الأعمال وفقاً للوائح IEC 60364-7-701 (المطابقة لـ VDE 0100 الجزء 701 بالإضافة إلى جميع اللوائح المحلية والإقليمية).

يمكن استخدام كابلات دائرية مقاومة للمياه بقطر خارجي يتراوح من 6.0 إلى 8.5 ملم فقط.

الضغط

ضبط درجة الحرارة، راجع الصفحة المطوية II.

ملاحظات الأمان

تجنب الخطر الناجم عن كوابل الإمداد بالفلتونية التالفة. في حالة تلف كابل الإمداد بالفلتونية، يجب استبداله من قبل المصنع أو قسم خدمة العملاء أو من قبل شخص مؤهل على قدم المساواة.



- قبل وأثناء الاستخدام يجب التأكد من الأداء الوظيفي السليم تماماً لمنظمات درجة حرارة الماء. الأضغان وكذلك الكبار من ذوي القدرات الحسية المحدودة لا يسمح لهم باستخدام المنتج بدون إشراف.
- عند تفرغ نظام المياه المحلية، يجب تفرغ منظمات درجة الحرارة بشكل منفصل؛ نظراً لتزكيب صمامات منع الارتداد الخلفي للمياه في وصلات المياه الساخنة والباردة. ولهذا الغرض، يجب فك منظم درجة الحرارة من الحائط.
- لا يمكن التركيب إلا في الغرف الخالية من الجليد.
- تعتبر وحدة الإمداد بالطاقة ذات التغذية المتناوبة مناسبة للاستخدام داخل المنازل فقط.
- يجب ألا يتم رش وصلات القبس بالمياه سواء بطريقة مباشرة أو غير مباشرة عند تنظيفها.
- يجب أن تكون فلتونية الإمداد قابلة للتحويل بطريقة منفصلة.
- لا تستخدم سوى قطع الغيار والإضافات الأصلية. سيؤدي استخدام قطع غيار أخرى إلى إلغاء الضمان والرقم التعريفي لهجة التعاقب (CE)، وقد يؤدي إلى حدوث إصابات.

نطاق الاستخدام

تم تصميم الخلاطات التي تعمل بالأشعة تحت الحمراء المزودة بمنظم درجة الحرارة لخط تغذية المياه الساخنة من خزانات التسخين تحت ضغط وتوفر أعلى دقة من درجة حرارة عند استخدامها بهذه الطريقة. ينتاج طاقة كافية (من 18 كيلوات أو 250 كيلو كالوري/دقيقة)، تكون المسخانات للحظية الغازية أو الكهربائية مناسبة أيضاً.
ويتم ضبط جميع منظمات درجة الحرارة في المصنع عند ضغط انسياب قدره 0.3 ميغاباسكال على كلا الجانبين.
في حالة حدوث تفاوت في درجة الحرارة في بسبب شروط التركيب الخاصة، يجب أن يكون منظم درجة الحرارة ملائماً للشروط المحلية ("راجع الضبط").

ضغط التشغيل



مصادر التداخل

مع إصدار Bluetooth® 4.0

يجب ألا تثبت التطبيق المطلوب لوظيفة محطة التزصيف على متجر التطبيق المطلوب مجاناً في متجر iTunes (يتطلب وجود حساب Apple) و متجر Google Play (يتطلب وجود حساب Google)، راجع الصفحة المطوية IV.

بالنسبة للتشغيل في ظل الظروف البيئية المعاكسة، في المباني / الغرف ذات الحوائط الأسمنتية الموقاة أو الإطارات الفولاذية والحديدية، أو بالقرب من إعاقات المعادن (على سبيل المثال الأثاث)، يمكن إعاقة أو مقاطعة استقبال Bluetooth.

نوع الإعاقات	التداخل أو الإعاقة المحتملة
الخشب، المواد الصناعية	منخفض
المياه، قوالب الحجارة، الرخام	متوسط
المواد اللاصقة، الأسمنت، الزجاج، خشب صلب	عالي
المعدن	مرتفع للغاية

يجب إجراء تثبيت خارج كابينة البخار في منطقة الوصول. يعمل مهلبه Bluetooth® بنطاق تردد 2.4 جيجا هرتز. يجب تجنب التثبيت بالقرب من الأجهزة ذات نفس نطاق التردد (على سبيل المثال، الأجهزة اللاسلكية والهواتف الرقمية اللاسلكية (DECT) وهكذا (راجع مستندات المصنع)).

- الصيانة** راجع الصفحة المطوية III
- قم بإيقاف خط تغذية المياه الساخنة والباردة.
 - افصل فلطية الإمداد.
 - افحص كل المكونات وقم بتنظيفها واستبدالها إذا لزم الأمر، وقم بتشحيمها بشحم خاص بالخلطات.
 - يجب إعادة الضبط بعد أي عملية صيانة على خرطوشة منظم درجة الحرارة (راجع الضبط).



يتم الإشارة إلى البطاريات التي يتم تفريغ شحناتها بضوء مرئية وامض في جهاز التحسس.



قطع الغيار

راجع الصفحة المطوية IV (* = إضافات خاصة)



الخدمة والصيانة

للحصول على إرشادات حول خدمة وصيانة هذا الخلاط، الرجاء الاطلاع على تعليمات الخدمة والصيانة المرفقة.

تحديد درجة الحرارة

يقوم إيقاف الأمان بتحديد نطاق درجة الحرارة على 38 °م. أما إذا رغبت بدرجة حرارة أعلى يمكنك اجتياز درجة الحرارة المحددة والبالغة 38 °م من خلال الضغط على الزر

إيقاف درجة الحرارة النهائي

إذا رغبت في أن يكون إيقاف درجة الحرارة النهائي عند 43 °م يرجى استعمال القبض ذو رقم الطليبة 47 811 انظر الشكل



التشغيل و الضبط

رؤية المنتج الفني 99.0438.xxx / 99.0409.xxx



تنشيط نمط الضبط

قم بفصل الإمداد بالطاقة من الإلكترونية ثم أعد توصيله بعد ١٠ ثوانٍ .
يضيء ضوء المراقبة في جهاز التحسس في نمط الضبط عند الوصول لمجال الكشف للخلط بواسطة أحد المستخدمين القريبين.
يتم إنهاء نمط الضبط بعد ٣ دقائق أوتوماتيكياً.

الخلل/السبب/الحل

الخلل	السبب	الحل
عدم تدفق المياه	انسداد جهة التيار لمصفاة الصمام بالملف اللولبي قلف الصمام بملف لولبي واصل القابس غير متصل لا توجد فلطية تم تفريغ شحنة البطارية عطل في وضع الإمداد بالطاقة المفتوح	تنظيف المصفاة أو استبدالها استبدال الصمام بملف لولبي تحقق من واصل القابس استبدال البطارية استبدال وضع الإمداد بالطاقة المفتوح
تدفق المياه ليس بالقدر المرغوب فيه	هذب مجال كشف جهاز التحسس بشكل أكثر من اللازم للشروط المحلية لتنظيف الأوتوماتيكي نشط قلف الصمام بملف لولبي	خفض المجال باستخدام جهاز التحكم عن بعد (الإضافة الخاصة، رقم الطليبة: 36 407) / التطبيق الانتظار لمدة تتراوح ما بين دقيقة واحدة و ١٠ دقائق استبدال الصمام بملف لولبي
معدل التدفق منخفض جداً	لمرعي ملوث طورت جهة التيار لمصفاة الصمام بالملف اللولبي المصافي في طقم بواغي التوصيل مسدودة	تنظيف المرعي أو استبداله تنظيف المصفاة تنظيف المصافي أو استبدالها
درجة حرارة المياه عالية جداً أو منخفضة جداً	منظم درجة الحرارة غير مضبوط وفقاً للضغط المحلي صمام منع الارتداد الخلفي للمياه معطوب	قم بضبط العنصر المتأثر بالحرارة قم باستبدال صمام منع الارتداد الخلفي للمياه.

Bluetooth

التوصيل غير ممكن	<ul style="list-style-type: none"> • جهاز آخر متصل بالفعل • لا يوجد استقبال/الاتصال تمت مقاطعته • التداخلات في منطقة الاستقبال • عائق في مسار الإرسال / الكشف عن الكائن 	<ul style="list-style-type: none"> - قم بالفصل وإجراء الاقتران مرة أخرى - أعد الجهاز إلى نطاق الاستقبال - افصل مصدر التداخل (راجع مستندات المصنع) - قم بإزالة من مسار اللاسلكي
توقف أثناء التشغيل	<ul style="list-style-type: none"> • التداخلات في منطقة الاستقبال • عائق في مسار الإرسال 	<ul style="list-style-type: none"> - افصل مصدر التداخل (راجع مستندات المصنع) - قم بإزالة من مسار اللاسلكي



Πληροφορίες ασφαλείας



Αποφύγετε τους κινδύνους από τα φθαρμένα καλώδια τροφοδοσίας τάσης. Εάν το καλώδιο τροφοδοσίας τάσης έχει φθαρεί, θα πρέπει να αντικατασταθεί από τον κατασκευαστή, το σέρβις ή αντίστοιχα από ένα κατάλληλα καταρτισμένο άτομο.

- Πριν και κατά τη διάρκεια χρήσης φροντίστε για την απρόσκοπτη λειτουργία του θερμοστάτη. Παιδιά, καθώς και ενήλικες με αισθητικούς περιορισμούς, δεν επιτρέπεται να χρησιμοποιούν το προϊόν χωρίς
- Σε περίπτωση αποστράγγισης της υδραυλικής εγκατάστασης του σπιτιού, οι θερμοστάτες πρέπει να αδειάσουν χωριστά, διότι στις παροχές κρύου και ζεστού νερού υπάρχουν εγκατεστημένες βαλβίδες αντεπιστροφής που εμποδίζουν την αντίστροφη ροή. Στην περίπτωση αυτή πρέπει να αφαιρείται ο θερμοστάτης από τον τοίχο.
- Η εγκατάσταση επιτρέπεται αποκλειστικά σε προστατευμένους από τον παγετό χώρους.
- Το τροφοδοτικό προορίζεται αποκλειστικά για χρήση σε κλειστούς χώρους.
- Κατά τον καθαρισμό, οι ακροδέκτες **δεν** πρέπει να έρθουν, άμεσα ή έμμεσα, σε επαφή με νερό.
- Η τροφοδοσία τάσης θα πρέπει να συνδεθεί ξεχωριστά.
- Χρησιμοποιείτε **αποκλειστικά γνήσια ανταλλακτικά και αξεσουάρ**. Η χρήση άλλων εξαρτημάτων συνεπάγεται την ακύρωση της εγγύησης και του σήματος CE, ενώ μπορεί να οδηγήσει σε τραυματισμούς.

Πεδίο εφαρμογής

Οι θερμοστατικές μπαταρίες υπερύθρων είναι κατασκευασμένες για παροχή ζεστού νερού με τη χρήση συσσωρευτών πίεσης και, εάν χρησιμοποιηθούν με αυτό τον τρόπο, αποδίδουν με μεγαλύτερη ακρίβεια στην επιθυμητή θερμοκρασία. Είναι δυνατό να χρησιμοποιηθούν ηλεκτρικοί ταχυθερμοσίφωνες ή ταχυθερμοσίφωνες αερίου επαρκούς ισχύος (από 18 kW ή 250 kcal/min). Όλοι οι θερμοστάτες ρυθμίζονται στο εργοστάσιο σε πίεση ροής 0,3 MPa και στις δύο πλευρές. Εάν παρουσιαστούν αποκλίσεις θερμοκρασίας λόγω ειδικών συνθηκών των υδραυλικών εγκαταστάσεων, θα πρέπει να ρυθμιστεί ο θερμοστάτης ανάλογα με τις τοπικές συνθήκες (βλ. Ρύθμιση).

Προϋποθέσεις λειτουργίας



• Η έκδοση **Bluetooth® 4.0**. Η νεότερη έκδοση της αναγκαίας για τη λειτουργία του συστήματος εφαρμογής **πρέπει** πρώτα να εγκατασταθεί στη συσκευή χειρισμού για κινητά.

Η εφαρμογή διατίθεται δωρεάν στο iTunes Store (απαιτείται λογαριασμός Apple) και στο Google Play Store (απαιτείται λογαριασμός Google), βλέπε αναδιπλούμενη σελίδα IV. Σε περίπτωση λειτουργίας υπό δυσχερείς συνθήκες περιβάλλοντος, π.χ. σε κτίρια/χώρους με τοίχους από σκυρόδεμα και χάλυβα, με χάλυβα και πλαίσια από χάλυβα ή κοντά σε μεταλλικά εμπόδια (π.χ. έπιπλα), η λήψη Bluetooth ενδέχεται να παρουσιάσει προβλήματα και να διακοπεί.

Είδος εμποδίου	Κίνδυνος παρεμβολών ή/και θωράκισης
Ξύλο, Πλαστικό	Χαμηλός
Νερό, Τούβλα, Μάρμαρο	Μεσαίος
Σοβάς, σκυρόδεμα, γυαλί, μασίφ ξύλο	Υψηλός
Μέταλλο	Ιδιαίτερα υψηλός

Η διάταξη προσαρμογής **Bluetooth®** λειτουργεί στη ζώνη συχνότητας 2,4GHz. Θα πρέπει να αποφεύγεται η εγκατάσταση κοντά σε συσκευές που λειτουργούν στην ίδια ζώνη συχνότητας (π.χ. συσκευές W-LAN, τηλέφωνα DECT κ.λπ. (λαμβάνετε υπόψη την τεκμηρίωση του κατασκευαστή!)).

Τεχνικά στοιχεία

36 332, 36 333:

- Τροφοδοσία τάσης: Μπαταρία λιθίου 6V τύπου CR-P2

36 414:

- Τροφοδοσία τάσης: 100-240 V AC 50-60 Hz/6,75 V DC
- Ισχύς: 4 W

Bluetooth®:

- Λήψη ισχύος: 1W
- Ισχύς εξόδου: **Bluetooth® Class 2**
- Έκδοση **Bluetooth®**: 4.0
- Απόσταση μετάδοσης **Bluetooth®**: περ. 10m (ανάλογα με τις συνθήκες περιβάλλοντος)

- Ελάχιστη ροή: 5 l/min
- Αυτόματη διακοπή ασφαλείας: 60 s
- Χρόνος υστέρησης: 1 s
- Περιοχή ανίχνευσης με Kodak Gray Card, γκρι σελίδα, 8 x 10", οριζόντια διάταξη
 - Έναρξη / διακοπή ροής νερού: 5cm
 - Αυτόματη διακοπή ροής νερού: 40cm
- Βαθμός προστασίας των εξαρτημάτων: IP 59K

Η θερμοκρασία του ζεστού νερού στην παροχή ζεστού νερού πρέπει να είναι τουλάχιστον 2 °C υψηλότερη από τη θερμοκρασία του μεικτού νερού. Η θερμική απολύμανση είναι δυνατή.

Ηλεκτρικά στοιχεία ελέγχου

- Κατηγορία λογισμικού: A
- Βαθμός ρύπανσης: 2
- Κρουστική τάση μέτρησης: 2500 V
- Θερμοκρασία του ελέγχου πίεσης σφαίρας: 100 °C

Ο έλεγχος της ηλεκτρομαγνητικής συμβατότητας (έλεγχος εκπομπής κυμάτων παρεμβολής) πραγματοποιήθηκε με την τάση μέτρησης και το ρεύμα μέτρησης.

Σε πιέσεις ηρεμίας μεγαλύτερες από 0,5 MPa θα πρέπει να τοποθετηθεί μια βαλβίδα μείωσης της πίεσης.



Εγκατάσταση, βλέπε αναδιπλούμενη σελίδα I και II.

Ξεπλύνετε καλά το σύστημα σωληνώσεων πριν και μετά την εγκατάσταση (σύμφωνα με τις προδιαγραφές EN 806)!

Ανοίξτε τις παροχές κρύου και ζεστού νερού και ελέγξτε τη στεγανότητα των συνδέσεων.

Αντιστρεπτές συνδέσεις (ζεστό δεξιά – κρύο αριστερά).

Αντικαταστήστε το στοιχείο του μηχανισμού του θερμοστάτη, βλ. ανταλλακτικά, αναδιπλούμενη σελίδα IV, Αρ. παραγγελίας: 47 175 (1/2").

Εάν χρησιμοποιηθεί αυτός ο μηχανισμός θερμοστάτη δεν είναι διαθέσιμη η λειτουργία Cool-Touch.



Ηλεκτρική εγκατάσταση, βλέπε αναδιπλούμενη σελίδα II.

Η ηλεκτρική εγκατάσταση επιτρέπεται να γίνει μόνο από ειδικευμένο ηλεκτρολόγο! Θα πρέπει να τηρηθούν οι προδιαγραφές κατά IEC 60364-7-701 (αντιστ. VDE 0100 Μέρος 701) καθώς και όλες οι τοπικές και εθνικές διατάξεις!

Επιτρέπεται να χρησιμοποιηθεί μόνο αδιάβροχο καλώδιο κυκλι-κής διατομής με μέγιστη εξωτερική διάμετρο 6,0 έως 8,5mm.



Ρύθμιση

Ρύθμιση Θερμοκρασίας, βλέπε αναδιπλούμενη σελίδα II.

Περιορισμός θερμοκρασίας

Η περιοχή θερμοκρασίας περιορίζεται από μία διακοπή ασφάλειας στους 38 °C. Πιέζοντας το πλήκτρο μπορείτε να παρακάμψετε τη διακοπή λειτουργίας στους 38 °C, βλ. αναδιπλούμενη σελίδα II.

max.43° Τερματικός διακόπτης θερμοκρασίας



Σε περίπτωση που ο τερματικός διακόπτης θερμοκρασίας βρίσκεται στους 43 °C, χρησιμοποιήστε τη λαβή με Αρ. παραγγελίας: 47 811, βλέπε αναδιπλούμενη σελίδα IV.



Χειρισμός και ρυθμίσεις,

βλ. τεχνικές πληροφορίες, 99.0409.xxx / 99.0438.xxx

Ενεργοποίηση κατάστασης ρυθμίσεων

Διακόψτε την τροφοδοσία τάσης του ηλεκτρονικού συστήματος και αποκαταστήστε την μετά από 10 δευτερόλεπτα.

Στην κατάσταση ρύθμισης ανάβει η λυχνία ελέγχου του αισθητήρα, εάν κάποιος προσεγγίσει το εξάρτημα και εισέλθει εντός της περιοχής ανίχνευσης.

Η κατάσταση ρύθμισης τερματίζεται αυτόματα μετά από 3 λεπτά.



Συντήρηση, βλέπε αναδιπλούμενη σελίδα III.

- Κλείστε την παροχή κρύου και ζεστού νερού.
- Διακόψτε την τροφοδοσία τάσης.
- Ελέγξτε όλα τα εξαρτήματα, καθαρίστε τα, εάν χρειάζεται, αλλάξτε τα και λιπάνετε τα με το ειδικό λιπαντικό μπαταρίας.
- Μετά από κάθε συντήρηση του στοιχείου του θερμοστάτη είναι απαραίτητη μια ρύθμιση (βλ. Ρύθμιση).



Η σχεδόν αποφορτισμένη μπαταρία υποδεικνύεται από τη λυχνία ελέγχου στον αισθητήρα που αναβοσβήνει.



Ανταλλακτικά

βλέπε αναδιπλούμενη σελίδα IV
(* = Πρόσθετος εξοπλισμός).

Περιποίηση

Τις οδηγίες που αφορούν την περιποίηση αυτού του εξαρτήματος μπορείτε να τις πάρετε από τις συνημμένες οδηγίες περιποίησης.

Βλάβες / Αιτίες / Αντιμετώπιση

Βλάβες	Αιτίες	Αντιμετώπιση
Το νερό δεν ρέει	<ul style="list-style-type: none">• Το φίλτρο της μαγνητικής βαλβίδας έχει βουλώσει• Η μαγνητική βαλβίδα έχει υποστεί βλάβη• Απουσία επαφής των ακροδεκτών• Δεν υπάρχει τάση<ul style="list-style-type: none">- Αποφορτισμένη μπαταρία (η λυχνία ελέγχου μένει μόνιμα αναμμένη)- Βλάβη τροφοδοτικού	<ul style="list-style-type: none">- Καθαρίστε ή αντικαταστήστε το φίλτρο- Αντικαταστήστε τη μαγνητική βαλβίδα- Ελέγξτε τους ακροδέκτες- Αντικαταστήστε την μπαταρία- Αντικαταστήστε το τροφοδοτικό
Το νερό ρέει όταν δεν πρέπει	<ul style="list-style-type: none">• Έχει ρυθμιστεί μία μεγάλη περιοχή ανίχνευσης αισθητήρα για τις συγκεκριμένες συνθήκες του χώρου• Η αυτόματη πλύση είναι ενεργή• Η μαγνητική βαλβίδα έχει υποστεί βλάβη	<ul style="list-style-type: none">- Μειώστε την εμβέλεια με το τηλεχειριστήριο (Προαιρετικός εξοπλισμός, κωδ. παρ. 36 407) / εφαρμογή- Περιμένετε 1 - 10 λεπτά- Αντικαταστήστε τη μαγνητική βαλβίδα
Μειωμένη ποσότητα νερού	<ul style="list-style-type: none">• Λερωμένο φίλτρο• Το φίλτρο της μαγνητικής βαλβίδας έχει λερωθεί• Το φίλτρο στη βιδωτή σύνδεση έχει βουλώσει	<ul style="list-style-type: none">- Αντικαταστήστε ή καθαρίστε το φίλτρο- Καθαρίστε το φίλτρο- Αντικαταστήστε ή καθαρίστε τα φίλτρα
Χαμηλή ή υψηλή θερμοκρασία νερού	<ul style="list-style-type: none">• Ο θερμοστάτης δεν έχει ρυθμιστεί σωστά στην τοπική πίεση• Βλάβη βαλβίδας αντεπιστροφής	<ul style="list-style-type: none">- Ρύθμιση στοιχείου θερμοστάτη- Αντικατάσταση βαλβίδας αντεπιστροφής

Bluetooth®

Δεν είναι δυνατή η σύνδεση	<ul style="list-style-type: none">• Δεν πραγματοποιείται λήψη/η σύνδεση διακόπτη• Παρατηρείται μια πηγή παρεμβολών στην περιοχή λήψης• Παρατηρείται κάποιο εμπόδιο στη ζώνη μετάδοσης• Το νερό ρέει / Αναγνώριση αντικειμένου	<ul style="list-style-type: none">- Επαναφέρετε τη συσκευή στην περιοχή λήψης- Απενεργοποιήστε την πηγή παρεμβολών (λαμβάνετε υπόψη την τεκμηρίωση του κατασκευαστή!)- Απομακρύνετε το εμπόδιο από τη ζώνη μετάδοσης- Η περιοχή ανίχνευσης πρέπει να διατηρείται ελεύθερη
Ο χειρισμός διακόπτη κατά τη διάρκεια της λειτουργίας	<ul style="list-style-type: none">• Παρατηρείται μια πηγή παρεμβολών στην περιοχή λήψης• Παρατηρείται κάποιο εμπόδιο στη ζώνη μετάδοσης	<ul style="list-style-type: none">- Απενεργοποιήστε την πηγή παρεμβολών (λαμβάνετε υπόψη την τεκμηρίωση του κατασκευαστή!)- Απομακρύνετε το εμπόδιο από τη ζώνη μετάδοσης



Bezpečnostní informace



Zabraňte nebezpečí úrazu následkem poškozeného kabelu napájecího síťového napětí. Poškozený kabel napájecího síťového napětí je nutné nechat vyměnit u výrobce nebo servisní služby výrobce nebo u kvalifikovaného odborníka.

- Před a během používání dbejte na bezchybnou funkci termostatu. Děti a dospělí s poruchami smyslového vnímání nesmí výrobek používat bez dozoru.
- Při vyprazdňování domovního vodovodního systému je třeba termostaty vyprázdnit samostatně, protože se v přívodu studené a teplé vody nacházejí zpětné klapky. K tomu se musí termostat vyjmout ze stěny.
- Instalace smí být provedena pouze v místnostech chráněných před mrazem.
- Spínací síťový zdroj je vhodný výhradně k používání v uzavřených místnostech.
- Při čištění se zásuvný konektor v žádném případě **nesmí** přímo či nepřímo postříkat vodou.
- Napájecí síťové napětí musí být možné samostatně zapínat a vypínat.
- Používejte **pouze originální náhradní díly a příslušenství**. Při použití jiných, neoriginálních dílů neplatí záruka a CE-certifikace, kromě toho hrozí nebezpečí úrazu.

Oblast použití

Armatury s infračerveným řízením a termostatem jsou konstruovány pro zásobování teplou vodou ve spojení s tlakovými zásobníky a při tomto použití se dosahují nepřesnější teploty. Při dostatečném výkonu (od 18 kW resp. 250 kcal/min) jsou vhodné také elektrické nebo plynové průtokové ohřivače.

Všechny termostaty jsou z výroby seřizeny při oboustranném proudovém tlaku 0,3 MPa.

V případě, že se vlivem zvláštních instalačních podmínek vyskytnou teplotní rozdíly, je nutné termostat seřídit s přihlédnutím k místním poměrům (viz Seřízení).

Provozní podmínky



Bluetooth® ve verzi 4.0. Do obslužného zařízení je **nutné** nejprve nainstalovat **nejaktuálnější verzi** aplikace, která je potřebná pro funkci systému.

Potřebnou aplikaci lze získat bezplatně prostřednictvím služby iTunes Store (je potřebný účet vytvořený u společnosti Apple) nebo Google Play Store (je potřebný účet vytvořený u společnosti Google), viz skládací strana IV.

Při provozu v nepříznivých okolních podmínkách, jako v budovách / místnostech se železobetonovými stěnami a ocelovými či železnými rámy nebo v blízkosti překážek (např. nábytku) z kovu, může být příjem signálu Bluetooth rušen nebo přerušen.

Druh zábrany	Rušivý popř. odstíhující potenciál
Dřevo, Plast	Nízký
Voda, Cihly, Mramor	Střední
Omítka, beton, sklo, masivní dřevo	Vysoký
Kov	Velmi vysoký

Adaptér **Bluetooth®** pracuje ve frekvenčním pásmu 2,4 GHz. Je nutno vyhnout se instalaci v blízkosti přístrojů se stejným frekvenčním pásmem (např. přístrojů W-LAN, telefonů DECT atd. (respektovat údaje v dokumentaci výrobce!)).

Technické údaje

36 332, 36 333:

- Napájecí napětí: 6 V lithiová baterie, typ CR-P2

36 414:

- Napájecí napětí: 100-240 V stříd. 50-60 Hz/6,75 V stejnosm.
- Výkon: 4 W

Bluetooth®:

- Příkon: 1 W
- Výstupní výkon: podle specifikace **Bluetooth®** Class 2
- Verze rozhraní **Bluetooth®**: 4.0
- Přenosová vzdálenost rozhraní **Bluetooth®**: asi 10 m (v závislosti na okolních podmínkách)

- Minimální průtok: 5 l/min
- Automatické bezpečnostní vypnutí: 60 s
- Doba doběhu: 1 s
- Přijímací dosah s kartou Kodak Gray Card, šedá strana, 8 x 10", příčný formát
 - spuštění / zastavení vytékání vody: 5cm
 - automatické zastavení vytékání vody: 40cm
- Druh el. ochrany armatury: IP 59K

Teplota teplé vody je u přívodu min. o 2 °C vyšší než teplota smíšené vody.

Možnost provádění tepelné dezinfekce.

Elektrické kontrolní údaje

- Třída software: A
- Stupeň znečištění: 2
- Zatěžovací rázové napětí: 2500 V
- Teplota při zkoušce tvrdosti vtláčováním: 100 °C

Zkouška elektromagnetické slučitelnosti (zkouška vysílání rušivých signálů) byla provedena při jmenovitém napětí a jmenovitém proudu.

Pro dodržení předepsaných hodnot hluku je při statických tlacích vyšších než 0,5 MPa nutné namontovat redukční ventil.



Instalace, viz skládací stranu I a II.

Potrubní systém před a po instalaci důkladně propláchněte (dodržujte normu EN 806)!

Otevřete přívod studené a teplé vody a zkontrolujte těsnost všech spojů.

Opačná montáž připojení (teplá vpravo - studená vlevo).

Výměna termostatovou kartuši, viz náhradní díly, skládací strana IV, obj. čís.: 47 175 (1/2").

Při použití této kompaktní termostatové kartuše není již zajištěna funkce Cool-Touch.



Elektrická instalace, viz skládací strana II.

Elektrickou instalaci smí provést pouze kvalifikovaný elektroinstalatér! Přitom je nutno dodržovat předpisy IEC 60364-7-701 (odpovídá normě VDE 0100 část 701), jakož i všechny platné národní předpisy a normy pro elektrickou instalaci!

Pro elektroinstalaci se smí použít pouze proti vodě izolovaný kabel s kruhovým průřezem a s vnějším průměrem 6,0 až 8,5mm.



Seřízení

Seřízení teploty, viz skládací stranu II.

Omezení teploty

Teplotní rozsah je omezen pojistnou zárážkou na teplotu 38 °C. Zárážku pro tepelnou hranici 38 °C lze překročit stisknutím tlačítka, viz skládací strana II.



max.43° Koncový doraz teploty

Pokud má být hranice koncového dorazu teploty 43 °C, použijte ovladač obj. čís.: 47 811, viz skládací strana IV.



Obsluha a nastavení,

viz technické informace, 99.0409.xxx / 99.0438.xxx

Aktivování režimu nastavování

Přerušte přívod napájecího napětí k elektronice a po uplynutí 10 s opět zapojte.

Dojde-li při přibližování objektu k armatuře k dosažení přijímacího dosahu, rozsvítí se v režimu nastavování kontrolka senzorky.

Režim nastavování končí automaticky po uplynutí 3 minut.



Údržba, viz skládací stranu III.

- Uzavřete přívod studené a teplé vody.
- Přerušte elektrické napájení.
- Všechny díly zkontrolujte, vyčistěte, podle potřeby vyměňte a namažte speciálním mazivem pro armatury.
- Po každé údržbě termočlátku je nutno provést seřízení (viz Seřízení).



Před úplným vybitím baterie začne blikat kontrolka v senzorce.



Náhradní díly

viz skládací strana IV (* = zvláštní příslušenství).

Ošetřování

Pokyny k ošetřování této armatury jsou uvedeny v přiloženém návodu k údržbě.

Závada/příčina/odstranění

Závada	Příčina	Odstranění
Nevytéká voda	<ul style="list-style-type: none">• Ucpané sítko před magnetickým ventilem• Vadný magnetický ventil• Zásuvný konektor nemá kontakt• Systém je bez el. napětí<ul style="list-style-type: none">- Vybitá baterie (kontrolka nejprve svítí trvale)- Závadný spínací síťový zdroj	<ul style="list-style-type: none">- Vyčistěte nebo vyměňte sítko- Vyměňte magnetický ventil- Zkontrolujte zásuvné konektory- Vyměňte baterii- Vyměňte spínací síťový zdroj
Voda vytéká samovolně	<ul style="list-style-type: none">• Přijímací dosah senzorky je pro dané místní podmínky nastaven na příliš velkou vzdálenost• Aktivní automatické vyplachování• Vadný magnetický ventil	<ul style="list-style-type: none">- Dosah redukuje pomocí dálkového ovládání (zvláštní příslušenství, obj. čís.: 36 407) / aplikaci- Počkejte 1 - 10 minut- Vyměňte magnetický ventil
Příliš malé množství vytékající vody	<ul style="list-style-type: none">• Znečištěný perlátor• Znečištěné sítko před magnetickým ventilem• Ucpané sítko v připojovacím šroubení	<ul style="list-style-type: none">- Vyčistěte nebo vyměňte perlátor- Vyčistěte sítko- Vyměňte nebo vyčistěte sítko
Teplota vody je příliš vysoká nebo nízká	<ul style="list-style-type: none">• Termostat není nastaven na místní tlak• Vadná zpětná klapka	<ul style="list-style-type: none">- Nastavte termočlánek- Vyměňte zpětnou klapku

Bluetooth®

Nelze navázat spojení	<ul style="list-style-type: none">• Nelze přijímat signál / spojení je přerušeno• Zdroj rušení v oblasti příjmu• Překážka v dráze vysokofrekvenčního signálu• Téká voda / Zaregistrování objektu	<ul style="list-style-type: none">- Přemístěte zařízení zpět do oblasti příjmu- Deaktivujte zdroj rušení (postupujte podle pokynů uvedených v dokumentaci výrobce!)- Odstraňte překážku z dráhy vysokofrekvenčního signálu- Prostor dosahu registrace se musí udržovat volný
Přerušení obsluhy během provozu	<ul style="list-style-type: none">• Zdroj rušení v oblasti příjmu• Překážka v dráze vysokofrekvenčního signálu	<ul style="list-style-type: none">- Deaktivujte zdroj rušení (postupujte podle pokynů uvedených v dokumentaci výrobce!)- Odstraňte překážku z dráhy vysokofrekvenčního signálu



Biztonsági információk



A sérült áramellátó kábel veszélyforrás lehet, ezért ügyeljen annak épségére. Az áramellátó kábelt annak sérülése esetén a gyártónak vagy a gyártó vevőszolgálatának, illetve hasonlóan szakképzett személynek kell kicserélnie.

- Használat előtt és közben ügyeljen a termosztátok kifogástalan működésére. Gyermek, ill. korlátozott érzékelő képességgel rendelkező felnőttek a terméket felügyelet nélkül nem használhatják.
- A ház vízvezetékének leürítései a hőfokszabályozókat külön le kell üríteni, mivel a hidegvíz és a melegvíz csatlakozásaiban visszafolyásgátlók vannak elhelyezve. A leürítés során a hőfokszabályozót a falról le kell venni.
- A felszerelést csak fagymentes helyiségekben szabad végezni.
- A hálózati kapcsoló használata kizárólag belső terekben engedélyezett.
- Tisztításkor a dugaszoló csatlakozót **tilos** közvetlenül vagy közvetve vízszugárnak kitenni.
- Az áramellátást úgy kell megoldani, hogy az külön kapcsolható legyen.
- **Csak eredeti alkatrészeket és tartozékokat** használjon! Más alkatrészek használata a garancia és a CE-jelölés érvényességének megszűnéséhez és sérülésekhez vezethet.

Felhasználási terület

A hőfokszabályozós infravörös vezérlésű csaptelepek nyomástartólón keresztül történő melegvíz-szolgáltatásra készültek és ilyen alkalmazáskor a legjobb hőmérsékleti pontosságot biztosítják. Elégséges teljesítmény esetén (18 kW-tól ill. 250 kcal/perc) elektromos- ill. gázműködtetésű átfolyó rendszerű vízmelegítőkkel is alkalmazhatók.

A gyártóüzemben valamennyi hőfokszabályozó bekalibrálása kétoldali, 0,3 MPa értékű áramlási nyomás mellett történik.

Ha sajátos szerelési feltételek következtében eltérő hőmérsékletek adódnának, akkor a hőfokszabályozót a helyi viszonyokra kell beszabályozni (lásd Kalibrálás).

Üzemelési feltételek



4.0 verziójú **Bluetooth®**. A rendszer működéséhez szükséges alkalmazás **legújabb verzióját** először telepíteni **kell** a kezelőszközre.

A szükséges alkalmazás ingyenesen hozzáférhető az iTunes Store (Apple-fiók szükséges) és a Google Play áruházakban (Google-fiók szükséges), lásd IV. kihajtható oldal.

Az előnytelen környezeti feltételek mellett történő üzemeltetés, a vasbetonból készült, illetve acél- vagy vaskeretes falakkal rendelkező épületek/termek, továbbá a fémből készült akadályok (pl. bútorok) közelsége zavarhatja a Bluetooth vételt, és a kapcsolat megszakadhat.

Akadály fajtája	Zavarási, illetve árnyékolási képesség
fa, műanyag	alacsony
víz, tégl, márvány	közepes
Vakolat, beton, üveg, tömör fa	nagy
fém	nagyon nagy

A **Bluetooth®** adapter a 2,4 GHz-es frekvenciasávon üzemel. Ne szerelje fel az eszközt azonos frekvenciasávban üzemelő készülékek (pl. W-LAN készülékek, DECT telefonok – olvassa el a gyártó dokumentációját!) közelébe.

Műszaki adatok

36 332, 36 333:

- Feszültségellátás: 6V-os, CR-P2 típusú lítium elem

36 414:

- Feszültségellátás: 100-240 V AC 50-60 Hz/6,75 V DC
- Teljesítmény: 4 W

Bluetooth®:

- Felvett teljesítmény: 1 W
- Leadott teljesítmény: **Bluetooth®** specifikáció – 2-es osztály
- **Bluetooth®**-verzió: 4.0
- **Bluetooth®** átviteli távolság: kb. 10 m (a környezeti feltételektől függően)
- Minimális átáramló mennyiség: 5 l/perc
- Automatikus biztonsági lekapcsolás: 60 s
- Utánfolyási idő: 1 s
- Az érzékelő területe Kodak Gray Car segítségével, szürke oldal, 8 x 10", keresztformátum
 - vízfolyás start / stop: 5cm
 - Automatikus vízfolyás start / stop: 40cm
- Szerelvény érintésvédelme: IP 59K

A melegvíz hőmérséklete a tápcsatlakozásnál minimum 2 °C magasabb, mint a kevertvíz hőmérséklete.

Termikus fertőtlenítés lehetséges.

Villamossági vizsgálati adatok

- Szoftver osztály: A
- Szennyezettségi fok: 2
- Mérési – lökőfeszültség: 2500 V
- A golyónyomás-vizsgálat hőmérséklete: 100 °C

Az elektromágneses összeférhetőség (zavarkibocsátás) vizsgálata a mérési feszültség és mérési áramerősség mellett történik.

0,5 MPa feletti nyugalmi nyomás esetén szereljen be nyomáscsökkentőt.



Felszerelés, lásd a I. és II. kihajtható oldal.

A csővezeték a szerelés előtt és után is alaposan öblítse át (ügyeljen a EN 806 szabványra)!

Nyissa meg a hideg és a meleg víz ellátását, és ellenőrizze a csatlakozások tömítettségét.

Felcserélt oldalú bekötés (meleg jobbra - hideg balra).

A kompakt termosztát betétet cserélje, lásd pótalkatrészek, IV. kihajtható oldal; megr.sz.: 47 175 (1/2").

Ennek a termosztát kompakt betétnek az alkalmazásakor a Cool-Touch funkció már nem elérhető.



Elektromos bekötés, lásd a II. kihajtható oldal.

A villanszerelési munkákat csak szakképzett villanszerelő végezheti el! Ennek során be kell tartani az IEC 60364-7-701 (VDE 0100 701. rész szerinti) előírásait, valamint minden nemzeti és helyi előírást.

Csak vízálló, kör keresztmetszetű 6,0 - 8,5mm külső átmérőjű kábelt szabad használni.



Kalibrálás

A hőfokhatároló beállítása, lásd a II. kihajtható oldal.

Hőfokkorlátozás

A hőmérséklettartományt a biztonsági reteszelés 38 °C -ra határolja be. A gomb benyomásával a 38 °C-os lezárás átléphető, lásd II. kihajtható oldal.



Hőmérséklet végütköző

Ha a hőmérséklet végütközőnek 43 °C-nál kell lennie, akkor a 47 811 számú kart használják, lásd IV. kihajtható oldal



Kezelés és beállítások,

lásd műszaki leírását, 99.0409.xxx / 99.0438.xxx

A beállító üzemmód aktiválása

Szakítsa meg az elektronikán a feszültségellátást és 10 másodperc után kapcsolja vissza.

A beállítási módban az érzékelőben az ellenőrzőlámpa világít, amikor a szerelvényhez történő közelítés során eléri az érzékelési területet.

A beállítási módusz 3 perc után automatikusan befejeződik.



Karbantartás, lásd a III. kihajtható oldal.

- Zárja el a hideg és meleg víz ellátását.
- Szakítsa meg a feszültségellátást.
- Ellenőrizze valamennyi alkotórészt, tisztítsa meg, esetleg cserélje ki azokat és zsírozza be őket speciális szerelvényzsírral.
- A kalibrálást a hőelem minden karbantartását követően el kell végezni (ld. „Kalibrálás”).



Az elem lemerülését a szenzor ellenőrző lámpájának villogása jelzi.



Pótalkatrészek

lásd IV. kihajtható oldal (* = speciális tartozékok).

Ápolás

A szerelvény tisztítására vonatkozó útmutatást a mellékelt ápolási utasítás tartalmazza.

Hiba /Ok/ Elhárítás

Hiba	Ok	Elhárítás
Nem folyik a víz	<ul style="list-style-type: none">• A mágnesszele előtt talál szűrő eldugult• A mágnesszelep meghibásodott• A dugaszolócsatlakozó nem érintkezik• Nincs feszültség<ul style="list-style-type: none">- Az elem lemerült (az ellenőrzőlámpa folyamatosan világít)- Hálózati kapcsoló meghibásodott	<ul style="list-style-type: none">- Szűrő tisztítása vagy cseréje- Cserélje ki a mágnesszelepet- Ellenőrizze a dugaszoló csatlakozásokat- Cserélje ki az elemet- Kapcsoló hálózati rész cseréje
A vízfolyás magától megindul	<ul style="list-style-type: none">• A szenzorok észlelési területe a helyi adottságokhoz képest túl nagyra lett állítva• Automatikus öblítés aktív• A mágnesszelep meghibásodott	<ul style="list-style-type: none">- Csökkentse a hatótávolságot a távirányító segítségével (opcionális tartozék, cikkszám: 36 407) / alkalmazás- Várjon 1 - 10 percet- Cserélje ki a mágnesszelepet
A vízmennyiség túl csekély	<ul style="list-style-type: none">• A kifolyó elszennyeződött• A mágnesszel. előtt talál szűrő szennyezett• A sziták a csatlakozócsavarozásban eltömődtek	<ul style="list-style-type: none">- Cserélje ki vagy tisztítsa meg a kifolyót- Tisztítsa meg a szűrőt- Cserélje ki vagy tisztítsa meg a szűrőket
A vízhőmérséklet vagy túl magas vagy túl alacsony	<ul style="list-style-type: none">• A hőfokszabályozót nem állították be a helyi nyomásra• A visszafolyásgátló meghibásodott	<ul style="list-style-type: none">- Termoelem beállítása- Cserélje ki a visszafolyásgátlót.

Bluetooth®

A csatlakozás nem lehetséges	<ul style="list-style-type: none">• Nincs vételi/a kapcsolat megszakadt• Zavarforrás a vételi tartományban• Akadály a rádióhullám útjában• Folyik a víz / Objektum észlelését	<ul style="list-style-type: none">- Vigye vissza a készüléket a vételi tartományba- Szüntesse meg a zavarforrást (olvassa el a gyártó dokumentációját!)- Távolítsa el az akadályt a rádióhullámok útjából- Az érzékelési területet szabadon kell hagyni
A kezelés üzem közben megszakadt	<ul style="list-style-type: none">• Zavarforrás a vételi tartományban• Akadály a rádióhullám útjában	<ul style="list-style-type: none">- Szüntesse meg a zavarforrást (olvassa el a gyártó dokumentációját!)- Távolítsa el az akadályt a rádióhullámok útjából



Informações de segurança



Evitar o perigo causado por cabos de ligação ao transformador externo danificados. No caso de danos, o cabo de ligação ao transformador externo terá de ser substituído pelo fabricante ou pelo respectivo serviço a clientes, ou por pessoas com qualificações idênticas.

• Observar se o termostato funciona corretamente

antes e durante a utilização. As crianças, bem como adultos com limitações sensoriais, não podem utilizar o produto sem vigilância.

- Ao esvaziar a instalação doméstica, as torneiras termostáticas devem ser esvaziadas separadamente, dado que na ligação de água fria e água quente existem válvulas anti-retorno. Para isso, a torneira deve ser retirada da parede.
- A instalação apenas pode ser efectuada em compartimentos anticongelantes.
- A fonte chaveada destina-se exclusivamente ao uso em compartimentos fechados.
- Durante a limpeza, a ficha de ligação **não pode**, directa ou indirectamente, apanhar salpicos de água.
- A tensão de alimentação deve poder ser ligada e desligada em separado.
- Utilizar **apenas peças sobresselentes e acessórios originais**. A utilização de outras peças leva à anulação da garantia, bem como da identificação CE e pode provocar ferimentos.

Área de aplicação

As torneiras de dispositivo electrónico com termostato foram concebidas para o fornecimento de água quente através de termoacumuladores de pressão e, assim instaladas, permitem alcançar o máximo de precisão de temperatura. Com a potência suficiente (a partir de 18 kW ou 250 kcal/min), são também adequados esquentadores eléctricos ou a gás. Todos os termostatos são regulados na fábrica para uma pressão de caudal de 0,3 MPa dos dois lados.

Se, devido a condições de instalação especiais, se verificarem diferenças na temperatura, o sistema deve ser regulado para as condições locais (veja Regulação).

Condições de funcionamento



Bluetooth® Versão 4.0. As aplicações necessárias para o funcionamento do sistema, **devem**, em primeiro lugar, ser instaladas no painel de controlo.

Instalar **versão mais recente**. A aplicação necessária pode ser obtida gratuitamente na iTunes Store (é necessário uma conta na Apple) e no Google Play (é necessário uma conta na Google), ver página desdobrável IV.

Em caso de funcionamento em condições ambientais desfavoráveis, em edifícios/compartimentos com paredes de betão armado, aço e armação de ferro, ou na proximidade de obstáculos (por ex. peças de móveis) de metal, a recepção Bluetooth pode sofrer interferências e ser interrompida.

Tipo de barreiras	Potencial de interferência ou de blindagem
Madeira, Plástico	Baixo
Água, Tijolo, Mármore	Substancial
Massa de reboco, Betão, Vidro, Madeira maciça	Elevado
Metal	Muito elevado

O adaptador **Bluetooth®** funciona numa banda de frequência de 2,4GHz.

A instalação na proximidade de aparelhos com a mesma banda de frequência (por ex. aparelhos WLAN, telefone DECT, etc. (ter em atenção a documentação do fabricante!)) deve ser evitada.

Dados técnicos

36 332, 36 333:

- Alimentação de corrente eléctrica: bateria de lítio 6V tipo CR-P2

36 414:

- Alimentação de corrente eléctrica: 100-240 V AC 50-60 Hz/ 6,75 V DC 4 W

Bluetooth®:

- Consumo de energia: 1 W
- Potência de saída: **Bluetooth®** Especificação Classe 2
- **Bluetooth®** - Versão: 4.0
- **Bluetooth®** - Distância de transmissão: aprox. 10 m (dependendo das condições ambientais)
- Caudal mínimo: 5 l/min
- Circuito automático de corte de segurança: 60 s
- Tempo de paragem: 1 s
- Âmbito de detecção com Kodak Gray Card, página cinzenta, 8 x 10", formato transversal
 - início / paragem do caudal de água: 5cm
 - paragem automática do caudal de água: 40cm
- Tipo de protecção da torneira: IP 59K

Temperatura da água quente na ligação de abastecimento mín. 2 °C acima da temperatura da água de mistura.

Possibilidade de desinfeção térmica.

Dados de teste eléctricos

- Classe de software A
- Grau de sujidade 2
- Tensão transitória de dimensionamento 2500 V
- Temperatura do ensaio de Brinell 100 °C

O teste de compatibilidade electromagnética (teste de interferências) foi efectuado com a tensão de dimensionamento e a corrente de dimensionamento.

Em pressões estáticas superiores a 0,5 MPa dever-se-á montar um redutor de pressão.



Instalação, página desdobrável I e II.

Antes e depois da instalação, enxaguar bem o sistema de tubagens (ter em atenção EN 806)!

Abrir a entrada de água fria e de água quente e verificar se as ligações estão estanques.

Ligação em sentido invertido (quente - à direita, fria - à esquerda).

Substituir o termostático compacto, consulte as peças sobresselentes na página desdobrável IV, n.º de encomenda: 47 175 (1/2").

Se for aplicado este termostato compacto, deixa de haver a função Cool-Touch.



Instalação eléctrica, página desdobrável II.

A instalação eléctrica só poderá ser realizada por um electricista especializado! Deverão ser respeitadas as normas de acordo com a IEC 60364-7-701 (corresp. à VDE 0100 Parte 701), bem como todas as normas nacionais e locais em vigor!

Só poderá ser utilizado cabo cilíndrico de 6,0 a 8,5mm de diâmetro externo.



Regulação

Regulação da temperatura, página desdobrável II.

Bloqueio de temperatura

A temperatura é limitada em 38 °C pelo bloqueio de segurança. Ao premir a tecla pode ser ultrapassado o bloqueio de 38 °C, ver página desdobrável II.

max.43° Bloqueio com limite máximo da temperatura

Caso se pretenda que o limite máximo da temperatura se situe nos 43 °C, usar o manípulo com o nº de encomenda: 47 811, ver página desdobrável IV.

Manuseamento e ajustes,

ver a informação técnica, 99.0409.xxx / 99.0438.xxx

Activar o modo de ajuste

Interromper a alimentação de corrente eléctrica na electrónica e após 10 s reestabelecer a mesma.

No modo de ajuste a luz de controlo do sensor acende caso durante a aproximação da torneira seja alcançado o campo de detecção.

O modo de ajuste termina automaticamente após 3 minutos.



Manutenção, página desdobrável III.

- Fechar a entrada de água fria e de água quente.
- Interromper a alimentação de corrente.
- Verificar, limpar, e eventualmente substituir todas as peças e lubrificá-las com massa especial para misturadoras.
- Depois de cada manutenção do termoelemento é necessário efectuar um ajuste (ver Regulação).



A luz de controlo no sensor pisca para assinalar que a bateria está quase descarregada.

Peças sobresselentes

ver página desdobrável IV (* = acessório especial).



Conservação

As indicações relativas à conservação desta torneira devem ser consultadas nas instruções de conservação fornecidas juntamente.

Avaria / causa / solução

Avaria	Causa	Solução
A água não corre	<ul style="list-style-type: none">• Filtro antes da válvula magnética entupido• Válvula magnética com defeito• Ficha de ligação sem contacto• Sem tensão<ul style="list-style-type: none">- Bateria vazia (a luz de controlo sinaliza luz contínua e depois)- Fonte chaveada defeituosa	<ul style="list-style-type: none">- Limpar ou substituir o filtro- Substituir a válvula magnética- Verificar a ficha de ligação- Substituir a bateria- Substituir a fonte chaveada
A água corre involuntariamente	<ul style="list-style-type: none">• Campo de detecção do sensor com ajuste demasiado grande para as condições locais• Lavagem automática activa• Válvula magnética com defeito	<ul style="list-style-type: none">- Reduzir o alcance com controlo remoto (acessório especial, n.º de encomenda: 36 407) / aplicação- Aguardar 1 - 10 minutos- Substituir a válvula magnética
Quantidade de água demasiado reduzida	<ul style="list-style-type: none">• Emulsor sujo• Filtro antes da válvula magnética sujo• Os filtros no conjunto de fixação estão entupidos	<ul style="list-style-type: none">- Limpar ou substituir o emulsor- Limpar o filtro- Substituir ou limpar os filtros
Temperatura da água muito elevada ou muito baixa	<ul style="list-style-type: none">• O termostato não está regulado à pressão local• Válvula anti-retorno avariada	<ul style="list-style-type: none">- Regular o termoelemento- Substituir a válvula anti-retorno

Bluetooth®

Ligação não é possível	<ul style="list-style-type: none">• Sem recepção/ligação interrompida• Fonte de interferência na área de recepção• Obstáculo no trajecto radioelétrico• A água corre / Detecção do objeto	<ul style="list-style-type: none">- Voltar à área de recepção- Desactivar fonte de interferências (ter em atenção a documentação do fabricante!)- Retirar o obstáculo do trajecto radioelétrico- O campo de detecção deve ser mantido livre
Operação interrompida durante funcionamento em curso	<ul style="list-style-type: none">• Fonte de interferência na área de recepção• Obstáculo no trajecto radioelétrico	<ul style="list-style-type: none">- Desactivar fonte de interferências (ter em atenção a documentação do fabricante!)- Retirar o obstáculo do trajecto radioelétrico



Güvenlik bilgileri



Hasarlı voltaj besleme kablosu sebebiyle oluşabilecek tehlikelerden kaçının. Herhangi bir hasar oluşumu durumunda gerilim besleme kablosu, üretici veya müşteri hizmetleri veya denginde kalifiye bir eleman tarafından değiştirilmelidir.

- Termostatı kullanmadan önce ve kullanma sırasında düzgün çalışıyor olmasına dikkat edin. Çocuklar ve duyasal açıdan sınırlı yetişkinler ürünü gözetimsiz kullanamazlar.
- Binanın su tesisatını boşaltma esnasında termostatlar da ayrıca boşaltma işlemine tabi tutulmalıdır, çünkü soğuk ve sıcak su bağlantılarında geri emmeyi engelleyen çek valfi bulunmaktadır. Bu işlemde batarya duvardan sökülmelidir.
- Montaj ancak donmaya karşı emniyetli odalarda yapılabilir.
- Şalter adaptörü sadece kapalı mekanlardaki kullanım için tasarlanmıştır.
- Priz bağlantısını temizlemek için doğrudan veya dolaylı olarak su **püskürtmeyin**.
- Voltaj beslemesi ayrı olarak ayarlanabilmelidir.
- **Sadece orijinal Grohe yedek parçalarını ve aksesuarlarını** kullanın. Diğer parçaların kullanımı garanti hakkının ortadan kalkmasına, CE işaretinin geçerliliğini kaybetmesine ve yaralanmalara neden olur.

Kullanım sahası

Termostatlı enfraruj armatürler, bir basınçlı hidrofor üzerinden sıcak su temini için dizayn edilmiştir ve bu şekilde kullanılmalarıyla en doğru sıcaklık derecesini sağlarlar. Yeterli performansta (18 kW veya 250 kcal/dak'dan itibaren) elektrikli şofben veya doğal gazlı şofbenler de uygundur. Bütün termostatlar fabrikada, her iki yönde uygulanan 0,3 MPa akış basıncına göre ayarlanır. Eğer bazı özel montaj şartları nedeniyle sıcaklık sapmaları olursa, bu durumda termostat yerel şartlara göre ayarlanmalıdır (bkz. Ayarlama).

İşletim koşulları



Bluetooth® sürüm 4.0. Sistemin çalışması için gerekli uygulamanın **son sürümü** önce mobil kumanda cihazına **kurulmalıdır**.

Gerekli uygulamayı ücretsiz olarak iTunes (Apple'da bir hesap bulunması gerekir) Store'dan ve Google Play Store (Google'da bir hesap bulunması gerekir) 'dan indirebilirsiniz, bkz. katlanır sayfa IV.

Uygun olmayan çevre koşullarındaki, çelik beton duvarlı, çelik ve demir çerçeveli binalardaki/odalarındaki veya metal engellerin (örneğin mobilyaların) yakınındaki kullanımda Bluetooth alışı bozulabilir ve kesilebilir.

Bariyer türü	Arıza veya koruma potansiyeli
Ahşap, Plastik	Düşük
Su, Tuğla, Mermer	Orta
Sıva, beton, cam, masif ahşap	Yüksek
Metal	Çok yüksek

Bluetooth® adaptörü, 2,4 GHz frekans bandında çalışır. Aynı frekans bandına sahip cihazların yakınında montaj yapmaktan kaçınılmalıdır (örneğin W-LAN cihazları, DECT telefonları, vs.(üretici belgelerine dikkat edin!)).

Teknik Veriler

36 332, 36 333:

- Elektrik girişi: 6V lityum batarya tipi CR-P2

36 414:

- Elektrik girişi: 100-240 V AC 50-60 Hz/6,75 V DC
- Güç: 4 W

Bluetooth®:

- Performans girişi: 1 W
- Çıkış gücü: *Bluetooth®* spesifikasyonu sınıf 2
- *Bluetooth®* - sürüm: 4.0
- *Bluetooth®* - aktarma mesafesi: (çevre koşullarına bağlıdır) yakl. 10m
- Minimum debi: 5 l/dak
- Otomatik emniyet kapaması: 60 s
- Sonradan çalışma süresi: 1 s
- Kodak Gray Card ile algı alanı, gri taraf, 8 x 10", çapraz format
 - Su akışı başlama / durma: 5cm
 - Su akışının otomatik olarak durması: 40cm
- Batarya koruma türü: IP 59K

Besleme bağlantısında sıcak suyun ısısı karışık su sı aklığundan en az 2°C daha fazladır.

Termik dezenfeksiyon mümkün.

Elektrik Kontrol Verileri

- Yazılım sınıfı: A
- Kirlenme derecesi: 2
- Darbe gerilimi ölçümü: 2500 V
- Bilye baskı kontrolü sıcaklığı: 100 °C

Elektromanyetik uygunluğun (parazit yollayarak sinama) sinanması ölçüm gerilimi ve ölçüm akımı ile yapılır.

Akış basıncın 0,5 MPa'nın üzerinde olması durumunda, bir basınç düşürücü takılmalıdır.



Montaj, bkz. katlanır sayfa I ve II.

Boru sistemini kurulumdan önce ve sonra su ile temizleyin (EN 806'yi dikkate alın!)

Soğuk ve sıcak su vanasını açın ve bağlantılarını sızdırmazlığını kontrol edin.

Ters yapılan bağlantı (sıcak sağa - soğuk sola).

Termostat kompakt kartuşunu değiştirin, bkz. Yedek parça katlanır sayfa IV, Sip.-No. 47 175 (1/2").

Bu termostat kompakt kartuşu yerleştirildiğinde Cool-Touch fonksiyonu kullanılamaz.



Elektrik bağlantıları, bkz. katlanır sayfa II.

Elektrik tesisatı, sadece ehliyetli bir elektrik teknisyeni tarafından yapılmalıdır! Bununla birlikte (VDE 0100 Bölüm 701 uyarınca) IEC 60364-7-701 yönergelerine ve tüm ulusal ve yerel yönergelere dikkat edilmelidir.

Sadece suya dayanıklı, 6,0-8,5mm dış çapa sahip yuvarlak kablo kullanılabilir.



Ayarlama

Sıcaklık uyarı, bkz. katlanır sayfa II.

Isı sınırlaması

Sıcaklık alanı güvenlik stobu sayesinde 38 °C'a sınırlandırılmıştır. Tuşa basılarak 38 °C-sınırı aşılabilir, bkz. katlanır sayfa II.

Isı limit kilidi



Isı limit kilidi 43 °C'de ise, tutamak Sip.-No.: 47 811'u kullanın, bkz. katlanır sayfa IV.



Kullanım ve ayarlar,

teknik ürün bilgilerine bakın, 99.0409.xxx / 99.0438.xxx

Ayar modunu aktive edin

Elektronikteki gerilim beslemesini kesin ve 10 s sonra tekrar başlatın.

Ayar modunda, bataryaya yaklaşıırken algı sahasına girilmişse, sensör sistemindeki kontrol lambası yanar.

Ayar modu, 3 dakika sonra otomatik olarak sona erer.



Bakım, bkz. katlanır sayfa III.

- Soğuk ve sıcak su vanasını kapatın.
- Elektrik girişini kesin.
- Tüm parçaları kontrol edin, temizleyin, gerekirse değiştirin ve özel batarya yağıyla yağlayın.
- Termostatik kartuşta yapılan her bakımdan sonra bir ayarlama gereklidir (bkz. Ayarlama).



Bitmek üzere olan akü, sensördeki kontrol lambasının yanıp sönmeleriyle gösterilir.

Yedek parçalar



bkz. katlanır sayfa IV (* = özel aksesuar).

Bakım

Bu bataryanın bakımı ile ilgili gerekli açıklamalar için lütfen birlikte verilen bakım talimatına başvurunuz.

Arıza / Neden / Çözümü

Arıza	Nedeni	Çözümü
Su akmıyor	<ul style="list-style-type: none">• Solenoid valfin önündeki süzgeç tıkanmış• Solenoid valf bozuk• Priz bağlantısı temas etmiyor• Gerilim yok<ul style="list-style-type: none">- Batarya boşalmış (kontrol lambası sürekli aydınlanmayı)- Anahtarlı adaptör arızalı	<ul style="list-style-type: none">- Süzgecin temizlenmesi veya değiştirilmesi- Solenoid valfin değiştirilmesi- Soket bağlantısını kontrol edin- Pilin değiştirilmesi- Anahtarlı adaptörü değiştirme
Su istemeden akıyor	<ul style="list-style-type: none">• Sensör sisteminin algılama sahası yerel özellikler için fazla büyük ayarlanmış• Otomatik yıkama etkin• Solenoid valf bozuk	<ul style="list-style-type: none">- Algı sahasını uzaktan kumanda (özel aksesuar, sipariş no.: 36 407) / uygulamayı ile azaltın- 1 - 10 dakika bekleyin- Solenoid valfin değiştirilmesi
Su miktarı az	<ul style="list-style-type: none">• Perlatör kirlenmiş• Solenoid valfin önündeki süzgeç kirlenmiş• Vidalı bağlantıdaki süzgeçler tıkanmış	<ul style="list-style-type: none">- Perlatörün temizlenmesi veya değiştirilmesi- Süzgeci temizleyin- Süzgeçlerin temizlenmesi veya değiştirilmesi
Su sıcaklığı olması gerektiğinden yüksek veya alçak	<ul style="list-style-type: none">• Termostat yerel basınca göre ayarlanmamıştır• Geri emmeyi engelleyen çek valf arızalı	<ul style="list-style-type: none">- Termostatik kartuşu ayarlayın- Çek valflerin değiştirilmesi

Bluetooth®

Bağlantı yapılamıyor	<ul style="list-style-type: none">• Alış yok/bağlantı kesilmiş• Alış alanındaki arıza kaynağı• Telsiz mesafesindeki engel• Su akan / Nesnenin algılanmasından	<ul style="list-style-type: none">- Alış alanına geri gidin- Arıza kaynağını devre dışı bırakın (üretici belgelerine dikkat edin!)- Engeli telsiz mesafesinden kaldırın- Algı sahası boş tutulmalıdır.
Süren çalışmadaki kullanım kesilmiş	<ul style="list-style-type: none">• Alış alanındaki arıza kaynağı• Telsiz mesafesindeki engel	<ul style="list-style-type: none">- Arıza kaynağını devre dışı bırakın (üretici belgelerine dikkat edin!)- Engeli telsiz mesafesinden kaldırın



Bezpečnostné informácie



Zabráňte nebezpečenstvu úrazu spôsobenému poškodeným káblom napájacieho sieťového napätia. Poškodený kábel napájacieho sieťového napätia sa musí nechať opraviť prostredníctvom výrobcu, servisnej služby výrobcu alebo u kvalifikovaného odborníka.

- Pred a počas používania dávajte pozor, aby termostat fungoval správne. Deti a dospelé osoby s obmedzenými zmyslovými schopnosťami nesmú výrobok používať bez dozoru.
- Pri vyprázdňovaní vodovodného systému je potrebné termostaty vyprázdniť samostatne, pretože v prípadoch studenej a teplej vody sú namontované spätné klapky. K tomu sa musí termostat vymontovať od steny.
- Inštalácia sa môže uskutočňovať iba v miestnostiach chránených proti mrazu.
- Spínací sieťový zdroj je určený len na použitie v uzavretých miestnostiach.
- Pri čistení sa zásuvné konektory v žiadnom prípade **nesmú** dostať do priameho ani nepriameho kontaktu s vodou.
- Napájacie napätie sa musí dať zapnúť a vypnúť samostatne.
- Používajte **len originálne náhradné diely a príslušenstvo**. V prípade použitia iných dielov zaniká platnosť záruky a CE-certifikácie, okrem toho hrozí nebezpečenstvo úrazu.

Oblasť použitia

Batérie s infračerveným diaľkovým ovládaním sú konštruované na zásobovanie teplou vodou v spojení s tlakovými zásobníkmi a pri tomto použití sa dosahuje najvyššia presnosť nastavenej teploty. Pri dostatočnom výkone (od 18 kW resp. 250 kcal/min) sú vhodné tiež elektrické alebo plynové prietokové ohrievače. Všetky termostaty sú z výroby nastavené pri obojstrannom hydraulickom tlaku 0,3 MPa.

V prípade, že sa v dôsledku zvláštnych inštalačných podmienok vyskytnú rozdiely nastavených teplôt, je potrebné termostat nastaviť podľa miestnych podmienok (pozri nastavenie).

Prevádzkové podmienky



Bluetooth® verzie 4.0. Do ovládacieho zariadenia je **nutné** nainštalovať **najaktuálnejšiu verziu** aplikácie, ktorá je potrebná pre funkciu systému.

Potrebná aplikácia je zadarmo dostupná v obchode iTunes Store (je potrebný účet vytvorený u spoločnosti Apple) a Google Play (je potrebný účet vytvorený u spoločnosti Google), pozri skladaciu stranu IV.

Počas prevádzky v nevhodných okolitých podmienkach, v budovách/miestnostiach so železobetónovými stenami, oceľovými a železnými konštrukciami alebo v blízkosti kovových prekážok (napr. nábytku) môže dôjsť k rušeniu alebo prerušeniu príjmu signálu rozhrania Bluetooth.

Druh prekážky	Rušiaci, resp. tieniaci potenciál
Drevo, Plast	Nízky
Voda, Tehla, Mramor	Stredný
Omietka, betón, sklo, masívne drevo	Vysoký
Kov	Veľmi vysoký

Adaptér **Bluetooth®** funguje vo frekvenčnom pásme 2,4 GHz. Nesmie sa inštalovať v blízkosti prístrojov využívajúcich rovnaké frekvenčné pásmo (napr. zariadenia bezdrôtovej siete LAN, bezdrôtové telefóny DECT a pod. (dodržiavajte pokyny v dokumentácii výrobcu!)).

Technické údaje

36 332, 36 333:

- Napájacie napätie: 6 V lítiová batéria, typ CR-P2

36 414:

- Napájacie napätie: 100-240 V AC 50-60 Hz/6,75 V DC
- Výkon: 4 W

Bluetooth®:

- Príkon: 1 W
- Výstupný výkon: **Bluetooth®** triedy Class 2
- **Bluetooth®** – Verzia: 4.0
- **Bluetooth®** – Prenosový dosah: cca. 10 m (v závislosti od okolitých podmienok)
- Minimálny prietok: 5 l/min
- Automatické bezpečnostné vypnutie: 60 s
- Doba dobehu: 1 s
- Območje zaznavanja s Kodak Gray Card, siva stran, 8 x 10", prečni format
 - začetek/prekinitiev pretoka vode: 5cm
 - samodejna prekinitiev pretoka vode: 40cm
- Druh el. ochrany armatúry: IP 59K

Teplota teplej vody je na zásobovacej prípojke min. o 2 °C vyššia ako teplota zmiešanej vody. Je možná termická dezinfekcia.

Elektrické kontrolné údaje

- Trieda softvéru: A
- Stupeň znečistenia: 2
- Zaťažovacie rázové napätie: 2500 V
- Teplota pri skúške tvrdosti vtlačovaním: 100 °C

Skúška elektromagnetickej kompatibility (skúška vysielania rušivých signálov) bola vykonaná pri zaťažovacom napätí a pri zaťažovacom prúde.

Pri statických tlakoch vyšších než 0,5 MPa sa musí namontovať redukčný ventil.



Inštalácia, pozri skladaciu stranu I a II.

Potrubný systém pred a po inštalácii dôkladne prepláchnite (dodržiajte normu EN 806)!

Otvorte prívod studenej a teplej vody a skontrolujte tesnosť všetkých spojov.

Opačná montáž prípojok (teplá vpravo - studená vľavo).

Výmena kompaktnú termostatovú kartušu, pozri náhradné diely, skladacia strana IV, obj. č.: 47 175 (1/2").

Pri použití tejto kompaktné termostatovej kartuše nie je už k dispozícii funkcia Cool-Touch.



Elektrická inštalácia, pozri skladaciu stranu II.

Elektrickú inštaláciu smie zapojiť len kvalifikovaný elektroinštalatér! Pritom sa musia dodržiavať predpisy IEC 60364-7-701 (podľa normy VDE 0100, časť 701), ako i všetky platné národné predpisy a normy pre elektrickú inštaláciu!

Pre elektroinštaláciu sa smie použiť len kábel s izoláciou proti vode, s kruhovým prierezom a s vonkajším priemerom 6,0 až 8,5mm.



Nastavenie

Nastavenie teploty, pozri skladaciu stranu II.

Obmedzenie teploty

Teplotný rozsah je ohraničený pomocou bezpečnostnej zárazky na teplotu 38 °C. Teplotnú hranicu 38 °C je možné prekročiť zatláčením tlačidla, pozri skladáciu stranu II.



Koncový doraz teploty

Ak má byť hranica koncového dorazu teploty 43 °C, použite rukoväť obj. čis.: 47 811, pozri skladáciu stranu IV.



Obsluha a nastavenie,

pozrite technické informácie, 99.0409.xxx / 99.0438.xxx

Aktivovanie režimu nastavovania

Odpojte napájacie napätie od elektroniky a po uplynutí 10 s ho znovu zapojte.

V režime nastavovania sa rozsvieti kontrolka senzorky, ak sa pri priblížení k armatúre dosiahne prijímací dosah.

Režim nastavovania sa automaticky ukončí po uplynutí 3 minút.



Údržba, pozri skladáciu stranu III.

- Uzavrte prívod studenej a teplej vody.
- Odpojte napájacie napätie.
- Všetky diely skontrolujte, vyčistite, podľa potreby vymeňte a namažte špeciálnym tukom na armatúry.
- Po každej údržbe termostát sa musí termostát nastaviť (pozri nastavenie).



Tesne pred úplným vybitím batérie začne blikat kontrolka senzorky.



Náhradné diely

pozri skladáciu stranu IV (* = zvláštne príslušenstvo)

Ošetrovanie

Pokyny na ošetrovanie tejto armatúry sú uvedené v priloženom návode na údržbu.

Závaďa / príčina / odstránenie

Závaďa	Príčina	Odstránenie
Nevyteká voda	<ul style="list-style-type: none">• Zapchaté sitko pred magnetickým ventilom• Porucha magnetického ventilu• Zásuvný konektor nemá kontakt• Systém je bez el. napätia<ul style="list-style-type: none">- Vybitá batéria (kontrolka najprv svieti trvalo)- Vadný spínací sieťový zdroj	<ul style="list-style-type: none">- Vyčistite alebo vymeňte sitko- Vymeňte magnetický ventil- Skontrolujte konektor- Vymeňte batériu- Vymeňte spínací sieťový zdroj
Voda vyteká samovoľne	<ul style="list-style-type: none">• Prijímací dosah senzorky je vzhľadom k miestnym pomerom nastavený na príliš veľkú vzdialenosť• Aktívne automatické vyplachovanie• Porucha magnetického ventilu	<ul style="list-style-type: none">- Zmenšite dosah pomocou diaľkového ovládania (zvláštne príslušenstvo, obj. č.: 36 407) / aplikácie- Počkajte 1 až 10 minút- Vymeňte magnetický ventil
Príliš malé množstvo vytekajúcej vody	<ul style="list-style-type: none">• Znečistený perlátor• Znečistené sitko pred magnetickým ventilom• Zapchaté sitká v pripojení	<ul style="list-style-type: none">- Vyčistite alebo vymeňte perlátor- Vyčistite sitko- Vymeňte alebo vyčistite sitká
Teplota vody je príliš vysoká alebo nízka	<ul style="list-style-type: none">• Termostat nie je správne nastavený na miestny tlak• Vadná spätná klapka	<ul style="list-style-type: none">- Nastavte termostát- Vymeňte spätnú klapku

Bluetooth®

Pripojenie nie je možné	<ul style="list-style-type: none">• Nie je dostupný signál/pripojenie prerušené• V prijímacom dosahu sa nachádza zdroj rušenia• Prekážka v dráhe prenášaného signálu• Voda tečie / Zaregistrovaní objektu	<ul style="list-style-type: none">- Premiestnite zariadenie späť do prijímacieho dosahu- Vypnite zdroj rušenia (dodržiavajte pokyny v dokumentácii výrobcu!)- Odstráňte prekážku v dráhe prenášaného signálu- Oblasť prijímacieho dosahu sa musí udržiavať voľná
Ovládanie sa preruší počas aktívnej prevádzky	<ul style="list-style-type: none">• V prijímacom dosahu sa nachádza zdroj rušenia• Prekážka v dráhe prenášaného signálu	<ul style="list-style-type: none">- Vypnite zdroj rušenia (dodržiavajte pokyny v dokumentácii výrobcu!)- Odstráňte prekážku v dráhe prenášaného signálu



Varnostne informacije



Poškodovani napajalni kabli so lahko nevarni. Če je napajalni kabel poškodovan, ga sme zamenjati le proizvajalec, njegova servisna služba ali enako usposobljena oseba.

- Pred in med uporabo se prepričajte, da termostati brezhibno delujejo. Otroci in odrasli z zmanjšanimi čutilnimi sposobnostmi izdelka ne smejo uporabljati brez nadzora.
- Ko izpraznite napravo, termostate izpraznite posebej, ker so v priključkih za hladno in toplo vodo protipovratni ventili. Pri tem termostat odstranite iz stene.
- Namestitvev je dovoljeno izvesti le v prostorih, zaščitenih pred zmrzaljo.
- Stikalni napajalnik je primeren izključno za uporabo v zaprtih prostorih.
- Pri čiščenju vtičnega priključka **ne** smete neposredno ali posredno škropiti z vodo.
- Dovod električne energije mora imeti ločeno stikalo.
- Uporabljajte samo **originalne nadomestne dele in dodatno opremo**. Uporaba drugih delov povzroči neveljavnost garancije in znaka CE ter lahko povzroči telesne poškodbe.

Področje uporabe

Infrardeče armature s termostatom so izdelane za oskrbo s toplo vodo prek tlačnega zbiralnika in tako na najboljši način omogočajo, da se doseže točna temperatura. Pri zadostni zmogljivosti (od 18 kW oziroma 250 kcal/min naprej) so primerni tudi električni ali plinski pretočni grelniki. Vsi termostati so tovarniško nastavljeni pri obojestranskem pretočnem tlaku 0,3 MPa.

Če se zaradi posebnih okoliščin vgradnje pojavijo odstopanja v temperaturi, je treba termostat naravnati glede na lokalne razmere (glejte poglavje Fina nastavitvev).

Obratovalni pogoji



Različico **Bluetooth® 4.0**. Aplikacijo, ki je potrebna za delovanje sistema je **treba** najprej namestiti v **najnoviši različici** na upravljalno napravo.

Potrebna aplikacija je brezplačno na voljo v trgovinah iTunes Store (potreben je račun pri Apple) in Google Play (potreben je račun pri Google). Glejte zložljivo stran IV.

Pri uporabi v neugodnih pogojih okolice, v zgradbah/prostorih z armiranobetonskimi zidovi, jeklom in železnim okvirjem ali v bližini kovinskih ovir (npr. pohištvo), je lahko sprejem Bluetooth moten in prekinjen.

Vrsta ovire	Morebitna motnja oz. zaslanjanje
Les, Plastika	Nizka
Voda, Opeka, Marmor	Srednja
Omet, beton, steklo, masivni les	Visoka
Kovina	Zelo visoka

Adapter **Bluetooth®** deluje v frekvenčnem pasu 2,4 GHz. Izogibajte se vgradnji v bližini naprav z enakim frekvenčnim pasom (npr. naprave W-LAN, telefoni DECT itd. (Upoštevajte dokumentacijo proizvajalca!)).

Tehnični podatki

36 332, 36 333:

- Napajanje: litijeva baterija 6V, tip CR-P2

36 414:

- Napajanje: 100-240 V AC 50-60 Hz/6,75 V DC
- Moč: 4 W

Bluetooth®:

- Priključna moč: 1 W
- Izhodna moč: **Bluetooth®**, razred specifikacije 2
- Različica **Bluetooth®**: 4.0
- **Bluetooth®** oddaljenost za prenos: pribl. 10 m (odvisno od pogojev okolice)
- Najmanjši pretok: 5 l/min
- Samodejni varnostni izklop: 60 s
- Nastavitev trajanja iztoka: 1 s
- Območje zaznavanja s Kodak Gray Card, siva stran, 8 x 10", prečni format
 - začetek/prekinitev pretoka vode: 5cm
 - samodejna prekinitev pretoka vode: 40cm
- Raven zaščite armature: IP 59K

Temperatura tople vode na dovodnem priključku mora biti najmanj 2 °C višja od temperature mešane vode. Mogoča je termična dezinfekcija.

Električne karakteristike

- Razred programske opreme: A
- Stopnja onesnaženosti: 2
- Izračun udarne napetosti: 2500 V
- Temperatura preizkusa tlaka krogle: 100 °C

Preizkus elektromagnetne združljivosti (preizkus oddajanja motenj) je bil izveden pri nazivni napetosti in nazivnem toku.

Če tlak v mirovanju presega 5 bar, je treba vgraditi reducirni ventil.



Namestitvev, glejte zložljivo stran I in II.

Pred inštalacijo in po njej temeljito očistite sistem cevi (upoštevajte standard EN 806)!

Odprite dotok hladne in tople vode ter preverite tesnjenje priključkov.

Zrcalno obrnjeni priključek (toplo desno - hladno levo).

Kompaktno kartušo-termostat zamenjate, glej nadomestni deli, zložljiva stran IV, št. naroč.: 47 175 (1/2").

Pri uporabi kompaktne kartuše – termostata funkcija cool-touch ni več na voljo.



Elektroinštalacija, glejte zložljivo stran II.

Elektroinštalacijo sme izvesti samo elektroinštalater! Pri tem je treba upoštevati predpise IEC 60364-7-701 (v skladu z VDE 0100, delom 701) ter tudi nacionalne in lokalne predpise!

Uporablja se lahko samo vodoodporen okrogel kabel s presekom od 6,0 do 8,5mm.



Fina nastavitvev

Nastavitev temperature, glejte zložljivo stran II.

Omejitev temperature

Temperaturno območje se z varnostno zaporo omeji na 38 °C. S pritiskom na gumb se lahko prekorači zapora 38 °C, glej zložljivo stran II.



Končna omejitev temperature

Če naj bi bila končna omejitev temperature pri 43 °C, uporabite ročaj naroč.-št.: 47 811, glejte zložljivo stran IV.



Uporaba in nastavljanje,

glejte tehnične informacije, 99.0409.xxx / 99.0438.xxx

Vklop nastavitvenega načina

Prekinite napetostno napajanje na elektroni in jo po 10 sekundah ponovno vzpostavite.

Ko se približate območju zaznavanja armature, posveti v nastavitvenem načinu opozorilna lučka na senzorjih.

Nastavitveni način se po 3 minutah samodejno konča.



Servisiranje, glejte zložljivo stran III.

- Zaprite dotok hladne in tople vode.
- Prekinite dovod napetostnega napajanja.
- Vse dele pregledite, očistite, po potrebi zamenjajte in namastite s posebnim mazivom za armature.
- Po vsakem vzdrževanju termoelementa je potrebna nastavitvev (glejte poglavje Fina nastavitvev).



Utripajoča kontrolna lučka senzorjev nakazuje, da je baterija skoraj prazna.

Nadomestni deli

Glejte zložljivo stran IV (* = dodatna oprema).



Vzdrževanje

Navodila za vzdrževanje te armature najdete v priloženih navodilih za vzdrževanje.

Motnja / vzrok / ukrep

Motnja	Vzrok	Ukrep
Voda ne teče	<ul style="list-style-type: none">• Mrežica pred magnetnim ventilom je zamašena• Magnetni ventil je v okvari• Vtični priključek je brez stika• Ni napetosti<ul style="list-style-type: none">- Baterija je prazna (kontrolna lučka sveti neprekinjeno)- Napaka na napajalniku	<ul style="list-style-type: none">- Čiščenje in zamenjava mrežice- Zamenjajte magnetni ventil- Preverite vtični priključek- Zamenjava baterije- Zamenjava napajalnika
Neželen iztok vode	<ul style="list-style-type: none">• Območje zaznavanja senzorjev je preveliko glede na okolico• Aktivno samodejno splakovanje• Magnetni ventil je v okvari	<ul style="list-style-type: none">- Z daljinskim upravljalnikom (posebna oprema, št. naročila: 36 407) / aplikacija zmanjšajte doseg- Počakajte od 1 - 10 minut- Zamenjajte magnetni ventil
Premajhna količina vode	<ul style="list-style-type: none">• Razpršilnik je umazan• mrežica pred magnetnim ventilom je umazana• Mrežice v priključni spojki zamašene	<ul style="list-style-type: none">- Očistite ali zamenjajte razpršilec- Očistite mrežico- Očistite ali zamenjajte filter
Temperatura vode previsoka ali prenizka	<ul style="list-style-type: none">• Termostat ni nastavljen na krajevni tlak• Protipovratni ventil v okvari	<ul style="list-style-type: none">- Nastavite termoelement- Zamenjava protipovratnega ventila

Bluetooth®

Povezava ni mogoča	<ul style="list-style-type: none">• Ni sprejema/povezava prekinjena• Vir motnje v območju sprejema• Ovira na poti radijskega prenosa• Voda teče / Zaznavanju predmeta	<ul style="list-style-type: none">- Premaknite nazaj v območje sprejema- Izklopite vir motnje (upoštevajte dokumentacijo proizvajalca!)- Odstranite oviro s poti radijskega prenosa- Območje zaznavanja armature mora biti prosto
Upravljanje med delovanjem prekinjeno	<ul style="list-style-type: none">• Vir motnje v območju sprejema• Ovira na poti radijskega prenosa	<ul style="list-style-type: none">- Izklopite vir motnje (upoštevajte dokumentacijo proizvajalca!)- Odstranite oviro s poti radijskega prenosa



Sigurnosne napomene



Izbjegnite opasnost od oštećenih kabela za opskrbu naponom. U slučaju oštećenja kabela za opskrbu naponom mora zamijeniti proizvođač ili ovlašteni servis, odnosno školovani električar.

- Prije i tijekom uporabe provjerite rade li termostati ispravno. Djeca i odrasle osobe s osjetljivim oštećenjima ne smiju koristiti proizvod bez nadzora.
- Prilikom pražnjenja kućne instalacije, termostati se moraju posebno isprazniti, jer se u dovodu hladne i tople vode nalaze protustrujne zaklopke. Zbog toga termostat treba skinuti sa zida.
- Ugradnja se smije izvoditi samo u prostorijama u kojima nema opasnosti od smrzavanja.
- SMPS napajanje se smije koristiti isključivo u zatvorenim prostorima.
- Kod čišćenja utične spojnice **nemojte** izravno niti neizravno prskati vodom.
- Opskrba naponom mora se moći zasebno isključiti i uključiti.
- Koristite **samo originalne rezervne dijelove i dodatnu opremu**. Uporaba dijelova drugih proizvođača dovodi do gubitka prava iz jamstva i poništavanja oznake CE te može uzrokovati ozljede.

Područje primjene

Infracrvene armature sa termostatom konstruirane su za opskrbu toplom vodom preko tlačnog spremnika te tako korištene postižu najbolju točnost temperature. Uz dovoljnu snagu (od 18 kW ili 250 kcal/min), prikladni su također električni odn. plinski protočni bojleri.

Svi termostati tvornički su podešeni na obostrani protočni tlak od 0,3 MPa.

Ako zbog posebnih instalacijskih uvjeta dođe do odstupanja temperature, onda je termostat potrebno podesiti na lokalne uvjete (pogledajte Ugađanje).

Radni uvjeti



s **Bluetooth®** verzijom 4.0. **Aktualna verzija** aplikacije potrebne za funkciju sustava **mora** se prvo instalirati na upravljačkom uređaju. Potrebna je aplikacija dostupna besplatno u iTunes Store (morate imati Apple račun) i u trgovini Google Play (morate imati Google račun), pogledajte preklaplenu stranu IV.

Za rad u nepovoljnim uvjetima okoline, u zgradama/prostorijama sa zidovima od armiranog betona, čelika i željeznih okvira ili u blizini prepreka (npr. namještaja) od metala, Bluetooth prijam može imati smetnje i može se prekinuti.

Vrsta barijere	Potencijal ometanja odn. zaklanjanja
Drvo, Plastika	Nisko
Voda, Cigla, Mramor	Srednje
Žbuka, beton, staklo, masivno drvo	Visoko
Metal	Vrlo visoko

Bluetooth® prilagodnik upotrebljava pojas frekvencije od 2,4 GHz. Izbjegavati ugradnju u blizini uređaja jednakog pojasa frekvencije (npr. W-LAN-uređaji, DECT-telefoni itd. (Pridržavati se dokumenata proizvođača!)).

Tehnički podaci

36 332, 36 333:

- Opskrba naponom: litijeva baterija od 6V tip CR-P2

36 414:

- Opskrba naponom: 100-240 V AC 50-60 Hz/6,75 V DC
- Snaga: 4 W

Bluetooth®:

- Potrošnja: 1 W
- Izlazna snaga: **Bluetooth®** specifikacija klasa 2
- **Bluetooth®** - verzija: 4.0
- **Bluetooth®** - udaljenost prijenosa: cca 10 m (ovisno o uvjetima okoline)
- Minimalni protok: 5 l/min
- Automatsko sigurnosno isključivanje: 60 s
- podesiti vrijeme naknadnog rada: 1 s
- Područje registriranja prijema Kodak Gray Card, siva strana, 8 x 10", poprečna veličina
 - Otvaranje / zatvaranje vode: 5cm
 - Automatsko zatvaranje vode: 40cm
- Vrsta zaštite armature: IP 59K

Temperatura tople vode na opskrbnom priključku min. 2 °C viša od temperature miješane vode.

Moguća termička dezinfekcija.

Električni ispitni podaci

- Klasa programske opreme A
- Stupanj onečišćenja 2
- Naznačeni udarni napon 2500 V
- Temperatura Brinellovog postupka 100 °C

Ispitivanje elektromagnetske kompatibilnosti (ispitivanje odašiljanja smetnji) provodi se s dimenzioniranim naponom i dimenzioniranom strujom.

Ukoliko tlak mirovanja premašuje 0,5 MPa, potrebno je ugraditi reductor tlaka.



Ugradnja, pogledajte preklopnu stranicu I i II.

Sustav cijevi prije i nakon instalacije treba temeljito isprati (uzeti u obzir EN 806)!

Otvorite dovod hladne i tople vode te provjerite nepropusnost priključaka.

Obrnuti priključak (toplo desno - hladno lijevo).

Zamijenite kompaktnu kartušu termostata, pogledajte zamjenske dijelove na preklapnoj stranici IV, kataloški broj: 47 175 (1/2").

Kod primjene ovog termostatskog kompaktnog uloška, funkcija Cool-Touch više neće biti dostupna.



Električna instalacija, pogledajte preklopnu stranicu II.

Električnu instalaciju smije obavljati samo ovlašteni električar! Pritom se potrebno pridržavati propisa prema normi IEC 60364-7-701 (odgovara VDE 0100, dio 701) te svih državnih i lokalnih propisa!

Smije se koristiti samo vodootporni okrugli kabel vanjskog promjera od 6,0 do 8,5mm.



Ugađanje

Podešavanje temperature, pogledajte preklopnu stranicu II.

Ograničavanje temperature

Temperaturno područje ograničeno je sigurnosnim zaporom na 38 °C. Pritiskom tipke može se preskočiti graničnik za 38 °C, pogledajte preklapnu stranicu II, sl.



max.43° Krajnji graničnik temperature

Ako krajnji graničnik temperature treba biti postavljen na 43 °C, treba koristiti ručicu, kataloški broj: 47 811, pogledajte preklaplenu stranu IV.



Rukovanje i podešavanje,

vidi Tehničke informacije, 99.0409.xxx / 99.0438.xxx

Aktivirajte režim podešavanja

Prekinite opskrbu naponom na elektronicu i ponovno je uspostavite nakon 10 sekundi.

U režimu podešavanja, kontrolna žaruljica u sustavu senzora armature svijetli, ako prilikom približavanja armaturi uđete u osjetno područje senzora armature.

Režim podešavanja automatski završava nakon 3 minute.



Održavanje, pogledajte preklapnu stranicu III.

- Zatvorite dovod hladne i tople vode.
- Prekinuti opskrbu naponom.
- Pregledajte sve dijelove, očistite ih, prema potrebi zamijenite i namažite posebnom mašću za armature.
- Nakon svakog održavanja na termoelementu potrebno je provesti podešavanje (pogledajte Ugađanje).



Gotovo prazna baterija se signalizira treptanjem kontrolne žaruljice u senzoru.



Rezervni dijelovi

pogledajte preklaplenu stranu IV (* = poseban pribor).

Održavanje

Naputke za održavanje ove armature možete pronaći u priloženim uputama o održavanju.

Problem / uzrok / rješenje

Problem	Uzrok	Pomoć
Voda ne teče	<ul style="list-style-type: none">• Začepljena je mrežica ispred magnetskog ventila• Magnetski ventil je neispravan• Utična spojnica nema kontakta• Nema napona<ul style="list-style-type: none">- Baterija je prazna (kontrolna lampica trajno svijetli)- SMPS napajanje je neispravno	<ul style="list-style-type: none">- Čišćenje ili zamjena sita- Zamjena magnetskog ventila- Provjerite utičnu spojnicu- Zamjena baterije- Zamijenite SMPS napajanje
Voda teče bez potrebe	<ul style="list-style-type: none">• Područje obuhvaćanja sustava senzora je za mjesne uvjete preveliko namješteno• Automatsko ispiranje aktivno• Magnetski ventil je neispravan	<ul style="list-style-type: none">- Smanjite domet daljinskim upravljačem (poseban pribor, šifra proizvođača: 36 407) / aplikacija- Pričekati 1 - 10 minuta- Zamjena magnetskog ventila
Količina vode je premala	<ul style="list-style-type: none">• Mousseur je zaprljan• Mrežica ispred magnetskog ventila je prljava• Mrežice u priključnom vijčanom spoju su začepljene	<ul style="list-style-type: none">- Čišćenje ili zamjena moussera- Očistite sito- Zamijenite ili očistite mrežice
Temperatura vode je previsoka ili preniska	<ul style="list-style-type: none">• Termostat nije namješten na lokalni tlak• Protustrujna zaklopka je neispravna	<ul style="list-style-type: none">- Podesite termoelement- Zamjena protustrujne zaklopke

Bluetooth®

Veza nije moguća	<ul style="list-style-type: none">• Prijam/veza nije prekinuta• Izvor smetnje u području prijema• Prepreka u putanji radijskog signala• Voda teče / Identificiranja objekta	<ul style="list-style-type: none">- Natrag u područje prijema- Isključiti izvor smetnje (pridržavati se dokumenata proizvođača!)- Ukloniti prepreku u putanji radijskog signala- Područje senzora je potrebno držati slobodnim
Rukovanje prekinuto za vrijeme rada	<ul style="list-style-type: none">• Izvor smetnje u području prijema• Prepreka u putanji radijskog signala	<ul style="list-style-type: none">- Isključiti izvor smetnje (pridržavati se dokumenata proizvođača!)- Ukloniti prepreku u putanji radijskog signala



Указания за безопасност



Да се избягва опасността от повредени електрозахранващи кабели. Повредените електрозахранващи кабели трябва да бъдат подменени от производителя или неговата сервизна служба или от също толкова добре квалифицирано лице.

- Преди и по време на употреба внимавайте и следете за правилната работа на термостата. Деца, както и възрастни със сензорни увреждания не трябва да използват продукта без надзор.
- При източване на водопроводите в сградата, самите термостати също трябва да се изпразнят, тъй като при връзките за студената и топлата вода имат интегрирани еднопосочни обратни клапани. За тази цел термостатът трябва да се демонтира от стената.
- Монтажът е разрешен само в помещения, защитени от замръзване.
- Импулсен захранващ блок е предназначен само за употреба в затворени помещения.
- При почистване щепселните съединители **не трябва** в никакъв случай да се мокрят.
- Електрозахранването трябва да се включва отделно.
- Използвайте **само оригинални резервни части и принадлежности**. Употребата на други части води до загуба на гаранцията и СЕ знака за съответствие и може да доведе до наранявания.

Приложение

Термостатно регулираните електронни арматури са конструирани за снабдяване с топла вода от бойлери под налягане, и така използвани водят до най-голяма точност в температурата на смесената вода. При достатъчна мощност (над 18 kW или 250 ккал./мин.) са подходящи и електрически или газови проточни водонагреватели.

Всички термостати са настроени в завода при налягане на потока на топлата и студената вода от 0,3 МРа. Ако условията на място са различни и след инсталиране се получат отклонения в температурата, то термостатът трябва да бъде настроен съгласно локалните условия (виж Настройка).

Условия за експлоатация



Bluetooth® версия 4.0. На управляващото устройство първо трябва да бъде инсталирана **най-актуалната версия** на приложението, необходимо за функционирането на системата.

Необходимото приложение може да бъде изтеглено безплатно от iTunes Store (необходим е акаунт в Apple) и Google Play (необходим е акаунт в Google) Магазин, виж страница IV.

При експлоатация при неблагоприятни условия, в сгради/помещения със стени от железобетон, стомана и желязни рамки или в близост до прегради (напр. мебели) от метал е възможно Bluetooth сигналът да прекъсва или да бъде смущаван.

Вид на преградата	Потенциал за смущения, респ. екраниране
Дърво, Синтетичен, материал	Нисък
Вода, Тухла, Мрамор	Среден
Гипс, бетон, стъкло, масивен дърво	Висок
Метал	Много висок

Bluetooth® адаптерът работи на честота 2,4 GHz. Монтажът в близост до устройства, работещи в близък честотен диапазон (напр. W-LAN устройства, DECT телефони и т.н. (обърнете внимание на документацията от производителя!)) трябва да се избягва.

Технически данни

36 332, 36 333:

- Електрозахранване: 6V-литиева батерия тип CR-P2

36 414:

- Електрозахранване: 100-240 V AC 50-60 Hz/6,75 V DC
- консумирана мощност: 4 W

Bluetooth®:

- Мощност: 1 W
- Изходяща мощност: **Bluetooth®** спецификация клас 2
- **Версия на Bluetooth®**: 4.0
- **Обхват на предаване на Bluetooth®**: пригл. 10 m (в зависимост от околните условия)
- Минимален разход / дебит: 5 л/мин.
- Автоматичен предпазен прекъсвач: 60 сек.
- Продължителност на потока след отдалечаване от обхвата на действие: 1 сек.
- Зона на реагиране според Kodak Gray Card, сива страна, 8 x 10", хоризонтална равнина
 - Пускане / спиране на потока на водата: 5см
 - Автоматично спиране на потока на водата: 40см
- Степен на защита на арматурата: IP 59K

Температурата на топлата вода при захранващата връзка трябва да е мин. 2 °C по-висока от температурата на желаната смесена вода.

Възможна е термична дезинфекция.

Данни от електрически изпитвания

- Клас на софтуера: A
- Степен на замърсяване: 2
- номинално импулсно напрежение: 2500 V
- Температура при изпитване на удар със съчма: 100 °C

Изпитването за електромагнитната съвместимост (проверка за излъчването на смущаващи сигнали) е извършена при номиналното напрежение и номиналния ток.

Ако статичните натоварвания превишават 0,5 МРа, трябва да се монтира редуциривентил.



Монтаж, виж страница I и II.

Водопроводната система трябва да се промие основно преди и след монтаж (спазвайте EN 806)!

Пуснете подаването на студена и топла вода и проверете връзките за теч.

Обратно свързване с водопроводната мрежа

(топла в дясно - студена в ляво).

Подменете компактният картуш на термостата, виж Резервни части, страница IV, Кат. №: 47 175 (1/2").

При вграждане на компактният картуш за обратно свързване функцията Cool-Touch не може да се използва.



Електромонтаж, виж страница II.

Свързването с електрическата инсталация е разрешено да се извършва само от специалист-електротехник! Трябва да се спазват наредбите IEC 60364-7-701 (съгласно VDE 0100 част 701), както и всички национални и местни разпоредби!

Разрешава се употребата само на водоустойчив кръгъл кабел с външен диаметър от 6,0 до 8,5мм.



Настройка

Настройка на температурата, виж страница II.

Ограничаване на температурата

Температурата се ограничава чрез предпазния бутон до 38 °С. Чрез натискане на бутончето ограничението до 38 °С може да бъде надхвърлено, виж страница II.



Краен ограничител на температурата

В случай, че крайният ограничител на температурата трябва да е настроен на 43 °С, използвайте ръкохватката Кат.-№: 47 811, виж страница IV.



Управление и настройки,

вж. техническата информация, 99.0409.xxx / 99.0438.xxx

Активиране на режима за настройка

Прекъснете електрозахранването на електрониката и го свържете отново след 10 сек.

В режим за настройка контролната лампичка на сензорите свети, при навлизането на потребител в зоната на реагиране на смесителя (или батерията).

Режимът за настройка се прекъсва автоматично след 3 минути.



Техническо обслужване, виж страница III.

- Прекъснете подаването на студена и топла вода.
- Прекъснете електрозахранването.
- Проверете всички части, почистете ги, ако е необходимо подменете ги и ги смажете със специална грес за арматури.
- След всяка техническа проверка на термоелемента е необходима настройка (виж Настройка).



При една почти изтощена батерия мига контролната лампичка на сензора.



Резервни части

виж страница IV (* = Специални части).

Поддръжка

Указания за поддръжка на тази арматура можете да намерите в приложените инструкции за поддръжка.

Неизправност / Причина / Отстраняване

Неизправност	Причина	Отстраняване
Водата не тече	<ul style="list-style-type: none">• Филтърът на входа на електромагнитния клапан е блокирал• Неизправен електромагнитен вентил• Щепселният съединител не прави контакт• Няма напрежение<ul style="list-style-type: none">- Батерията е изтощена (контролната лампичка свети непрекъснато)- Неизправен трансформатор	<ul style="list-style-type: none">- Почистете или сменете цедката- Сменете електромагнитния вентил- Проверете щепселния съединител- Сменете батерията- Подменете трансформатора
Водата тече въпреки, че не е пусната	<ul style="list-style-type: none">• Зоната на реагиране на сензора е настроена прекалено високо за местните условия• Функцията на автоматично изплакване е активирана• Неизправен електромагнитен вентил	<ul style="list-style-type: none">- Намалете обхвата чрез дистанционното управление (Специални части, кат. №: 36 407) / приложението- Изчакайте 1 - 10 минути- Сменете електромагнитния вентил
Потоъкът на водата е прекалено слаб	<ul style="list-style-type: none">• Аераторът е замърсен• Филтърът на входа на електромагнитния клапан е замърсен• Цедките във винтовото съединение са замърсени	<ul style="list-style-type: none">- Почистете или сменете аератора- Почистете филтъра- Подменете или почистете цедките
Температурата на водата е твърде висока съответно ниска	<ul style="list-style-type: none">• Термостатът не е настроен според локалното налягане• Неизправни еднопосочни обратни клапани	<ul style="list-style-type: none">- Настройка на термоелемента- Подмяна на еднопосочните обратни клапани

Bluetooth®

Невъзможна връзка	<ul style="list-style-type: none">• Няма сигнал/Връзката е прекъсната• В обхвата има източник на смущения• На пътя на сигнала има преграда• Водата тече / Регистрирането на обект	<ul style="list-style-type: none">- Върнете управляващото устройство в обхвата на действие- Деактивирайте източника на смущения (обърнете внимание на документацията на производителя!)- Отстранете преградата от пътя на сигнала- Зоната на отчитане трябва да се поддържа свободна
Управлението прекъсва по време на експлоатация	<ul style="list-style-type: none">• В обхвата има източник на смущения• На пътя на сигнала има преграда	<ul style="list-style-type: none">- Деактивирайте източника на смущения (обърнете внимание на документацията на производителя!)- Отстранете преградата от пътя на сигнала

EST**Ohutusteave**

Vältige katkestest toitekaablistest tulenevat ohtu. Katkise toitekaabli peab tootja või tootja klienditeenindus või piisavat kvalifikatsiooni omav isik välja vahetama.

- Enne kasutamist ja kasutamise ajal tuleb kontrollida, kas termostaat töötab korralikult. Piiratud sensoorikaga lapsed ja täiskasvanud ei tohi toodet ilma järelevalveta kasutada.
- Maja veevärgi tühjendamisel tuleb termostaadid tühjendada eraldi, sest külma ja kuumaa vee juurdevoolus on tagasilöögi oht. Selleks tuleb termostaat seinalt maha võtta.
- Segisti tohib paigaldada ainult külmumiskindlatesse ruumidesse.
- Impulssitoeplokki tohib kasutada üksnes siseruumides.
- Puhastamisel ärge pritsige pistikühendusele otseselt ega kaudselt vett.
- Toitepinge peab olema eraldi lülitatav.
- Kasutage ainult originaalvaruosi ja -lisavarustust. Muude osade kasutamine võib põhjustada kahjustusi ning garantii ja CE-märgistus kaotavad kehtivuse.

Kasutusala

Termostaadiga infrapunasegisti on konstrueeritud tarbijate varustamiseks kuumaa veega survestatud soojussalvestite kaudu ning nad tagavad sellisel kasutamisel suurima temperatuuritäpsuse. Piisava võimsuse korral (alates 18 kW või 250 kcal/min) sobivad ka elektri- või gaasiläbivoolu boilerid. Tehase algseadena on kõik termostaadid reguleeritud mõlemapoolse 0,3 MPa veesurve baasil.

Kui eriliste paigaldustingimuste tõttu peaks esinema temperatuuri kõikumisi, tuleb termostaat seadistada vastavalt kohalikele oludele (vt „Seadistamine“).

Töötingimused

Bluetooth®-i versiooniga 4.0. Kõigepealt tuleb juhtseadmesse paigaldada süsteemi toimimiseks vajaliku rakenduse uusim versioon.

Vajalik rakendus on tasuta saadaval nii iTunes Store (vajalik on Apple'i konto) 'is kui ka Google Play poes (vajalik on Google'i konto), vt kahepoolset lehte IV.

Kui seadet kasutatakse ebasoodsates keskkonnatingimustes, terasbetoonist seintega, teras- ja raudpiiretega hoonetes/ruumides või metallist takistuste läheduses (nt mööbliesemed), võib Bluetoothi levi olla häiritud ning katkendlik.

Barjääride liigid	Häirimis- või takistuspotentsiaal
Puit, Kunstmaterjal	Väike
Vesi, Tellis, Marmor	Keskmine
Krohvi, betoon, klaas, massiivpuit	Suur
Metall	Väga suur

Bluetooth®-adapter töötab sagedusribal 2,4 GHz.

Vältima peab paigaldamist seadmete läheduses, mis töötavad samal sagedusribal (nt Wi-Fi-seadmed, DECT-telefonid jne (järgige tootjateavet).

Tehnilised andmed**36 332, 36 333:**

- Toitepinge: liitiumaku 6 V, tüüp CR-P2

36 414:

- Toitepinge: 100-240 V AC 50-60 Hz / 6,75 V DC
- Võimsus: 4 W

Bluetooth®:

- Tarbitav võimsus: 1 W
- Väljundvõimsus: Bluetooth® omdus Class 2
- Bluetooth® – versioon: 4.0
- Bluetooth® – ülekandekaugus: ca 10 m (oleneb keskkonnatingimustest)
- Minimaalne läbivool: 5 l/min
- Automaatne turvasulgur: 60 s
- Järelvooluaeg: 1 s
- Vastuvõtuala kaardiga Kodak Gray Card, hall pool, 8 x 10", pöikformaad
- veevoolu start/stopp: 5cm
- veevoolu automaatne peatumine: 40cm
- Segisti turvalisuse aste: IP 59K

Kuumaa vee temperatuur peab olema veetorustikuga ühenduse juures vähemalt 2 °C kõrgem kui seguvee temperatuur. Võimalik on termiline desinfitatsioon.

Elektrisüsteemi kontrollandmed

- Tarkvaraklass: A
- Määrumisaste: 2
- Nimi-impulsspinge: 2500 V
- Temperatuur torustiku läbitavuskatsel: 100 °C

Elektromagnetilise ühilduvuse kontroll (häiringute kontroll) tehti nimipingega ja -vooluga.

Kui segisti staatiline surve on üle 0,5 MPa, tuleb paigaldada survealandaja.



Paigaldamine, vt kahepoolset lehel I ja II.

Loputage torusüsteem enne ja pärast paigaldamist põhjalikult läbi (järgige standardit EN 806).

Avage külma ja kuumaa vee juurdevool ning veenduge, et ühenduskohad ei leki.

Külgedele keeratud ühendus (soe paremal – külm vasakul).

Termostaat-kompaktpadrund välja vahetada, vaata varuosad Kaane sisekülj IV, tell. nr.: 47 175 (1/2').

Selle termostaat-kompaktpadrundi paigaldamise korral ei ole Cool-Touch-funktsioon enam kasutatav.



Elektriinstallatsioon, vt kahepoolset lehel II.

Elektriinstallatsiooni töid tohib teha ainult kvalifitseeritud elektrimontöör. Seejuures tuleb järgida IEC 60364-7-701 norme (VDE 0100 osa 701 järgi) ning kõiki riiklikke ja kohalikke eeskirju.

Kasutada tohib ainult veekindlat ümardaablit välise läbimõõduga 6,0 kuni 8,5mm.

**Seadistamine**

Temperatuuri seadistamine, vt kahepoolset lehel II.

Temperatuuri piiramine

Tõkesti abil seatakse vee maksimaalseks temperatuuriks 38 °C. Vajutades nupule saab 38 °C-piiri ületada, vt voldiku lk II.



Temperatuuripiiraja

Kui temperatuuripiiraja peab olema asendis 43 °C, kasutage nuppu tellimisnumbriga 47 811, vt kahepoolset lehelt IV.



Kasutamine ja seadistamine,

vt tehnilist tooteteavet, 99.0409.xxx / 99.0438.xxx

Seadistusrežiimi aktiveerimine

Katkestage elektroonika toitepinge ja lülitage see 10 s pärast uuesti sisse.

Segisti vastuvõtuala lähenemisel süttib seadistusrežiimis sensoris märgutuli.

Seadistusrežiim lülitub 3 min pärast automaatselt välja.



Tehniline hooldus, vt kahepoolset lehelt III.

- Sulgege külma ja kuuma vee juurdevool.
- Katkestage toitepinge.
- Kõik osad tuleb kontrollida, puhastada, vajadusel asendada ja määrada spetsiaalse segistimäärdega.
- Segisti tuleb seadistada pärast termoelemendi iga tehnilist hooldust (vt „Seadistamine“).



Peaaegu tühja aku korral hakkab sensorite märgutuli vilkuma.



Tagavaraosad

Vt kahepoolset lehte IV (* = eriosad).

Hooldamine

Segisti hooldusjuhised on kirjas kaasasolevas hooldusjuhendis.

Rike / põhjus / rikke kõrvaldamine

Rike	Põhjus	Rikke kõrvaldamine
Vesi ei voola.	<ul style="list-style-type: none">• Sõel magnetventiili ees on ummistunud• Magnetventiil on vigane• Pistikühendusel puudub kontakt• Puudub elektripinge<ul style="list-style-type: none">– Aku on tühi (märgutuli põleb pidevalt)– Impulsstoiteplokk defektne	<ul style="list-style-type: none">– Puhastage sõel või vahetage see välja– Vahetage magnetventiil välja– Kontrollige pistikühendusi– Vahetage aku välja– Impulsstoiteploki vahetamine
Vesi voolab soovimatult.	<ul style="list-style-type: none">• Sensori vastuvõtuala on antud oludes seatud liiga suureks• Automaatne loputus on aktiivne• Magnetventiil on vigane	<ul style="list-style-type: none">– Vähendage kaugjuhtimispuldist (eriosad, tellimisnumber 36 407) / rakenduse töösooni– Oodake 1–10 min– Vahetage magnetventiil välja.
Veehulk on liiga väike.	<ul style="list-style-type: none">• Aeraator on määrdunud• Sõel magnetventiili ees on määrdunud• Sõelad kruviliites ummistunud.	<ul style="list-style-type: none">– Puhastage aeraator või vahetage see välja– Puhastage sõel– Puhastage sõelad või vahetage välja.
Vee temperatuur liiga kõrge või liiga madal	<ul style="list-style-type: none">• Termostaat ei ole seadistatud kohalikule rõhule• Tagasilöögiklapp defektne	<ul style="list-style-type: none">– Seadistage termoelement– Vahetage tagasilöögiklapp.

Bluetooth®

Ühendus ei ole võimalik	<ul style="list-style-type: none">• Levi puudub / ühendus on katkestatud• Rikke põhjus leivialas• Takistus raadioühenduses• Vesi voola / Objekti töösoonis	<ul style="list-style-type: none">– Tagasi levi alla– Inaktiveerige rikke põhjus (järgige tootjateavet)– Eemaldage takistus raadioühenduses– Vastuvõtuala peab vabaks jääma
Juhtimine on töö käigus katkestatud	<ul style="list-style-type: none">• Rikke põhjus leivialas• Takistus raadioühenduses	<ul style="list-style-type: none">– Inaktiveerige rikke põhjus (järgige tootjateavet)– Eemaldage takistus raadioühenduses



Drošības informācija



Novērsiet draudus, ko varētu radīt bojāts sprieguma padeves kabelis. Ja strāvas padeves kabelis ir bojāts, tas jānomaina ražotājam, tā klientu dienesta pārstāvim vai līdzvērtīgi kvalificētai personai.

- Pirms lietošanas un lietošanas laikā pievērst uzmanību nevainojamai termostata darbībai. Produktu bez uzraudzības nedrīkst lietot bērni un cilvēki, kuriem ir sensoriska rakstura traucējumi.
- Iztukšojot mājas iekārtu, termostati jāiztukšo atsevišķi, jo aukstā un siltā ūdens pieslēgumā atrodas atpakaļplūsmas aizturi. Veicot šo darbību, termostats jānoņem no sienas.
- Ierīci drīkst uzstādīt tikai pret salu aizsargātās telpās.
- Barošanas bloku ir paredzēts lietot tikai iekštelpās.
- Tīrīšanas laikā spraudsavienotāju **nedrīkst** tieši vai netieši apsmidzināt ar ūdeni.
- Sprieguma padevei jābūt ieslēdzamai atsevišķi.
- Izmantojiet **tikai oriģinālās rezerves daļas un piederumus**. Lietojot citas daļas, garantija un CE marķējums zaudē spēku un rodas savainojumu risks.

Lietošanas joma

Termostata ūdens maisītāji ar infrasarkanu elektroniku ir konstruēti siltā ūdens apgādei caur hidroakumulatoriem. Šāda izmantošana garantē visaugstāko temperatūras precizitāti. Ja jauda ir pietiekama (18 kW vai 250 kcal/min), tie piemēroti arī elektriskiem un gāzes caurteces ūdens sildītājiem. Visi termostati rūpnīcā ir noregulēti ar abpusēju 0,3 MPa hidraulisko spiedienu. Ja vietējo instalācijas īpatnību dēļ rodas temperatūras novirzes, termostats jānoregulē, to pielāgojot vietējiem apstākļiem (skatiet sadaļu "Regulējums").

Darba apstākļi



Bluetooth® versija 4.0. Vispirms vadības ierīcē ir jāinstalē sistēmas funkciju nodrošināšanai nepieciešamās lietotnes **visjaunākā versija**.

Nepieciešamā lietotne bez maksas ir pieejama veikalā iTunes Store (vajadzīgs Apple konts) un Google Play veikalā (vajadzīgs Google konts). Skatiet IV salokāmo pusi.

Ja produkts tiek izmantots nepiemērotos apstākļos, ēkās/ telpās ar tēraudbetona sienām, tērauda un dzelzs karkasiem vai metāla šķēršļu (piem., mēbeļu) tuvumā, Bluetooth apraide var tikt traucēta un pārtraukta.

Šķēršļa veids	Traucējumu radīšanas un ekranēšanas iespēja
Koks, Plastmasa	Zema
Ūdens, Ķieģeļi, Marmors	Vidēja
Apmetums, betons, stikls, masīva koksne	Augsta
Metāls	Ļoti augsta

Bluetooth® adapteris darbojas 2,4 GHz frekvenču joslā. Izvairieties no uzstādīšanas tādu ierīču tuvumā, kurās tiek izmantota tā pati frekvences josla (piem., bezvadu ierīču, DECT telefonu tuvumā utt. (izlasiet ražotāja dokumentāciju!)).

Tehniskie parametri

36 332, 36 333:

- Sprieguma padeve: 6 V litija baterija, tips CR-P2

36 414:

- Sprieguma padeve: 100-240 V maiņstrāva 50-60 Hz/6,75 V līdzstrāva
- Jauda: 4 W

Bluetooth®:

- Jauda: 1 W
- Izejas jauda: **Bluetooth®** specifikācija: 2. klase
- **Bluetooth®** versija: 4.0
- **Bluetooth®** apraides diapazons: apm. 10 m (atkarīgs no apkārtējās vides apstākļiem)

- Minimālā caurtece: 5 l/min
- Automātiskā drošības atslēgšanās: 60 s
- Papildu tecēšanas laiks: 1 s
- Uztveršanas zona ar Kodak Gray Card, pelēkā puse, 8 x 10", šķērsformāts
 - ūdens tecēšanas palaišana/ apstādīšana: 5cm
 - automātiska ūdens tecēšanas apstādīšana: 40cm
- Armatūras aizsardzības veids: IP 59K

Siltā ūdens temperatūra apgādes izplūdes armatūrā vismaz 2 °C augstāka nekā jauktā ūdens temperatūra. Lespējama termiskā dezinfekcija.

Elektriskie kontroles dati

- Programmatūras klase: A
- Piesārņojuma pakāpe: 2
- Izmērāmais sprieguma impulss: 2500 V
- Lodes spiediena kontroles temperatūra: 100 °C

Elektromagnētiskās saderības pārbaude (traucējumu paziņošanas pārbaude) tika veikta, izmantojot mērāmo spriegumu un mērāmo strāvu.

Ja spiediens miera stāvoklī pārsniedz 0,5 MPa, iemontējiet reduktoru.



Uzstādīšana, skatiet I un II salokāmo pusi.

Rūpīgi izskalojiet cauruļvadu sistēmu pirms uzstādīšanas un pēc tās (ņemiet vērā standarta EN 806 prasības)!

Atveriet aukstā un karstā ūdens padevi un pārbaudiet pieslēgumu blīvumu.

Abpusēji saskaņotais pieslēgums (silts – pa labi, auksts – pa kreisi).

Termostata kompaktpatronu nomainīšana, skatiet sadaļas "Rezerves daļas" IV atvēršanu, pasūtīšanas nr.: 47 175 (1/2)". Lietojot šo termostata kompaktpatronu, vairs nav pieejama Cool-Touch funkcija.



Elektroinstalācija, skatiet II salokāmo pusi.

Elektroinstalācijas darbus drīkst veikt tikai profesionāls elektroinstalators! Turklāt jāievēro noteikumi saskaņā ar standartu IEC 60364-7-701 (atb. VDE 0100, 701. daļai), kā arī visi valsts un vietējie noteikumi!

Instalācijai var izmantot tikai ūdensdrošu apaļu kabeli ar ārējo diametru no 6,0 līdz 8,5mm.



Regulējums

Temperatūras regulēšana, skatiet II salokāmo pusi.

Temperatūras ierobežošana

Drošības ierobežotājs temperatūru ierobežo līdz 38 °C. Nospiežot taustiņu, iespējams pārsniegt 38 °C ierobežojumu, skat. II atvēruma.



Temperatūras galējais ierobežotājs

Ja temperatūras galējam ierobežojumam jābūt 43 °C, lietojiet rokturi ar pasūtījuma Nr.: 47 811, skatiet IV salokāmo pusi.



Lietošana un iestatījumi,

skatiet tehnisko informāciju, 99.0409.xxx / 99.0438.xxx



Tehniskā apkope, skatiet III salokāmo pusi.

- Noslēdziet aukstā un karstā ūdens padevi.
- Pārtrauciet sprieguma padevi.
- Visas daļas pārbaudīt, notīrīt, nepieciešamības gadījumā nomainīt un ieziest ar speciālo ziedi ūdens maisītājiem.
- Pēc katras termoelementa apkopes tas atkārtoti jāregulē (skatiet sadaļu "Regulējums").



Mirgojoša sensoru sistēmas kontrollampīņa norāda, ka baterija ir gandrīz tukša.

Iestatīšanas režīma aktivizēšana

Pārtrauciet elektronikas elektrības padevi un atkārtoti pieslēdziet pēc 10 sekundēm.

Iestatīšanas režīmā armatūras sensoru sistēmā iedegas kontrollampīņa, kad, tuvojoties armatūrai, sensoru sistēmas uztveršanas zonā tiek reģistrēts objekts.

Iestatīšanas režīma darbība tiks automātiski pārtraukta pēc 3 minūtēm.



Rezerves daļas

Skatiet IV salokāmo pusi (* = papildaprīkojums).

Kopšana

Norādījumus par šīs armatūras kopšanu skatiet pievienotajā lietošanas pamācībā.

Problēma/iespējs/novēršana

Problēma	Iemesls	Novēršana
Ūdens netek	<ul style="list-style-type: none">• Aizsērējis siets pie magnētiskā vārsta• Bojāts magnētiskais vārsts• Spraudsavienojumā nav kontakta• Nav sprieguma:<ul style="list-style-type: none">- izlādējusies baterija (kontrollampīņa signalizē, nepārtraukti spīdot)- Bojāta strāvas pieslēguma daļa	<ul style="list-style-type: none">- Iztīriet vai nomainiet sietu- Nomainiet magnētisko vārstu- Pārbaudiet spraudsavienojumus- Nomainiet bateriju- Nomainiet strāvas pieslēguma daļu
Neadekvāta ūdens plūsma	<ul style="list-style-type: none">• Vietējiem apstākļiem iestatītā sensoru sistēmas uztveršanas zona ir pārāk plaša• Aktivizēta automātiskā skalošana• Bojāts magnētiskais vārsts	<ul style="list-style-type: none">- Izmantojot tālvadību, samaziniet sasniedzamības attālumu (papildaprīkojums, pasūtījuma Nr. 36 407) / lietotne- Uzgaidiet no 1 līdz 10 minūtēm- Nomainiet magnētisko vārstu
Nepietiekams ūdens daudzums	<ul style="list-style-type: none">• Neīrns aerators• Piesārņots siets pie magnētiskā vārsta• Sietīņi savienojuma saskrūves daļā piesārņoti	<ul style="list-style-type: none">- Iztīriet vai nomainiet aeratoru- Iztīriet sietu- Nomainiet vai iztīriet sietus
Ūdens temperatūra pārāk augsta vai zema	<ul style="list-style-type: none">• Termostats nav noregulēts atbilstoši vietējam spiedienam• Atpakaļplūsmas aizturis bojāts	<ul style="list-style-type: none">- Termoelementa noregulēšana- Nomainiet atpakaļplūsmas aizturus.

Bluetooth®

Nav iespējams izveidot savienojumu.	<ul style="list-style-type: none">• Nevar uztvert/savienojums ir pārtraukts.• Traucējuma avots uztveršanas diapazonā.• Šķērslis pārraides ceļā.• Ūdens tek / Objekta uztveršanas	<ul style="list-style-type: none">- Novietojiet ierīci atpakaļ uztveršanas diapazonā.- Likvidējiet traucējumu avotu (ievērojiet ražotāja dokumentāciju).- Likvidējiet šķērslī pārraides ceļā.- Uztveršanas zonai ir jābūt brīvai
Darbības laikā radās traucējumi.	<ul style="list-style-type: none">• Traucējuma avots uztveršanas diapazonā.• Šķērslis pārraides ceļā.	<ul style="list-style-type: none">- Likvidējiet traucējumu avotu (ievērojiet ražotāja dokumentāciju).- Likvidējiet šķērslī pārraides ceļā.



Informacija apie saugą



Saugokitės pavojaus, kurį kelia pažeisti elektros kabeliai. Pažeistą elektros kabelį turi pakeisti gamintojas arba jo klientų aptarnavimo tarnybos kvalifikuotas personalas.

- Prieš termostato veikimą ir jo naudojimo metu įsitinkite, kad termostato funkcijos veikia tinkamai. Vaikai ir suaugusieji, turintys sensorinių sutrikimų, be kitų priežiūros negali naudotis produktu.
- Jeigu vanduo išleidžiamas iš namo vandentiekio, reikia papildomai išleisti vandenį ir iš termostato, nes šalto ir karšto vandens jungtyse įmontuoti atgaliniai vožtuvai. Todėl termostatą teks nuimti nuo sienos.
- Montuoti galima tik šildomose patalpose.
- Impulsinis maitinimo blokas pritaikytas naudoti tik uždarose patalpose.
- Valant kištukinę jungtį, **negalima** jos tiesiogiai arba netiesiogiai apipurkšti vandeniu.
- Įtampa turi būti atjungiamą atskirai.
- Naudokite **tik originalias atsargines ir priedų dalis**. Naudojant kitas dalis, netenkama teisės į garantiją, nebegalioja CE ženklas, be to, galima patirti sužalojimų.

Naudojimo sritis

Infraraudonaisiais spinduliais valdoma termostatinė armatūra yra skirta karštam vandeniui tiekti naudojant slėginius vandens kaupiklius ir užtikrina didžiausią temperatūros tikslumą. Taip pat galima naudoti pakankamai didelio galingumo elektrinius arba dujinius tekancio vandens šildytuvus (nuo 18 kW arba 250 kcal/min.).

Gamykloje visi termostatai nustatomi 0,3 MPa vandens slėgiu iš abiejų pusių.

Jei dėl ypatingų montavimo sąlygų atsiranda temperatūros skirtumas, termostatą reikia sureguliuoti atsižvelgiant į vietos sąlygas (žr. skyrių „Nustatymas“).

Eksploatavimo sąlygos



Bluetooth® 4.0 versija. Pirmiausia valdymo prietaise reikia įdiegti **naujausios versijos** sistemos veikimui reikalingą programą.

Reikalingą programą galite nemokamai atsisiųsti iš „iTunes Store“ (reikia turėti „Apple“ paskyrą) ir „Google Play“ parduotuvės (reikia turėti „Google“ paskyrą), žr. IV atlenkiamąjį puslapį.

Eksploatuojant nepalankiomis aplinkos sąlygomis, pastatuose / patalpose su gelžbetonio sienomis, plieno ir geležies konstrukcijomis arba netoli metalinių kliūčių (pvz., baldų), gali sutrikti ir nutrūkti „Bluetooth“ ryšys.

Barjerų tipas	Trikdymo ar slopinimo potencialas
Mediena, Plastikas	Žemas
Vanduo, Plytos, Marmuras	Vidutinis
Tinkas, betonas, stiklas, gryno medžio	Aukštas
Metalas	Labai aukštas

Bluetooth® adapteris veikia 2,4 GHz dažnio juostoje. Nemontuokite šalia prietaisų, kurių ta pati dažnio juosta (pvz., W-LAN prietaisų, DECT telefonų ir pan. (žr. gamintojo dokumentus!)).

Techniniai duomenys

36 332, 36 333:

- Maitinimo įtampa: CR-P2 tipo 6 V ličio baterija

36 414:

- Maitinimo įtampa: 100-240 V AC 50-60 Hz / 6,75 V DC
- Galia: 2,4 W

Bluetooth®:

- Įėjimo galia: 1 W
- Išėjimo galia: Bluetooth® 2 klasės specifikacija
- Bluetooth® – versija: 4.0
- Bluetooth® – perdavimo atstumas: apie 10 m (priklauso nuo aplinkos sąlygų)
- Mažiausias debitas: 5 l/min.
- Automatinis apsauginis išjungimas: 60 sek.
- Veikimo laikas: 1 sek.
- Registravimo sritis su kortele „Kodak Gray Card“, pilkoji pusė, 8 x 10 col., skersinis formatas
- Vandens tekėjimo įjungimas / išjungimas: 5cm
- Automatinis vandens tekėjimo išjungimas: 40cm
- Maišytuvo apsaugos tipas: IP 59K

Karšto vandens temperatūra vandentiekioje mažiausiai 2°C aukštesnė už sumaišyto vandens temperatūrą.

Galima atlikti terminę dezinfekciją.

Elektros bandymų duomenys

- Programinės įrangos klasė A
- Užteršimo laipsnis 2
- Vardinė impulsinė įtampa 2 500 V
- Spaudimo rutuliu bandymo temperatūra 100 °C

Elektromagnetinio suderinamumo bandymas (trukdžių sklaidimo bandymas) atliktas esant vardinei įtampai ir vardinei srovei.

Jei statinis slėgis didesnis nei 0,5 MPa, reikia įmontuoti slėgio reduktorių.



Įrengimas, žr. I ir II atlenkiamąjį puslapį.

Prieš atlikdami įrengimo darbus ir po jų, kruopščiai praplaukite vamzdžių sistemą (laikykitės EN 806 reikalavimų!)

Atidarykite šalto bei karšto vandens sklendes ir patikrinkite, ar sandarios jungtys.

Prijungiama atvirkščiai (prie karšto vandens – dešinėje, prie šalto – kairėje pusėje).

Pakeiskite termostato kompaktinę kasetę, žr. IV atlenkiamajame puslapyje pavaizduotas atsargines dalis, užsakymo Nr. 47 175 (1/2“).

Naudojant šią termostato kompaktinę kasetę, nebegalima „Cool-Touch“ funkcija.



Elektros instaliacija, žr. II atlenkiamąjį puslapį.

Elektros instaliacijos darbus gali atlikti tik atitinkamą kvalifikaciją turintis elektrotechnikos specialistas! Būtina laikytis IEC 60364-7-701 (atitinkamai VDE 0100, 701 dalies), taip pat visų nacionalinių ir vietos taisyklių!

Leidžiama naudoti tik 6,0–8,5mm išorinio skersmens vandeniui atsparų apvalųjį kabelį.



Nustatymas

Temperatūros nustatymas, žr. II atlenkiamąjį puslapį.

Temperatūros apribojimas

Apsauginis temperatūros ribotuvus neleidžia vandens temperatūrai pakilti aukščiau nei 38 °C. Paspaudus mygtuką galima panaikinti 38 °C ribą, žr. II atlenkiamąjį puslapį.



Galutinė temperatūros riba

Jei galutinė temperatūros riba turėtų būti 43 °C, naudokite tvirtiklį, užsakymo Nr. 47 811, žr. IV atlenkiamąjį puslapį.



Valdymas ir nustatymai,

žr. techninę informaciją, 99.0409.xxx / 99.0438.xxx

Nustatymo režimo aktyvinimas

Atjunkite maitinimo įtampos tiekimą į elektronikos sistemą ir po 10 sek. vėl įjunkite.

Esant įjungtam nustatymo režimui, jutiklių sistemos kontrolinė lemputė įsižiebia, kai maišytuvo registravimo srityje aptinkamas objektas.

Po 3 min. nustatymo režimas automatiškai išjungiamas.



Techninė priežiūra, žr. III atlenkiamąjį puslapį.

- Uždarykite šalto ir karšto vandens sklendes.
- Išjunkite maitinimo įtampos tiekimą.
- Būtina patikrinti ir nuvalyti detales, prireikus jas pakeisti ir sutepti specialiu maišytuvo tepalu.
- Kiekvieną kartą atlikus termoelemento techninės priežiūros darbus, jį būtina vėl sureguliuoti (žr. skyrių „Nustatymas“).



Mirksinti jutiklių sistemos kontrolinė lemputė rodo, kad baigia išsekti baterija.



Atsarginės dalys

žr. IV atlenkiamąjį puslapį (* – specialūs priedai).

Priežiūra

Šio maišytuvo priežiūros nurodymai pateikti pridėtoje priežiūros instrukcijoje.

Sutrikimas / priežastis / ką daryti?

Sutrikimas	Priežastis	Ką daryti?
Nebėga vanduo.	<ul style="list-style-type: none">• Užsikišo sietelis, esantis prieš elektromagnetinį vožtuvą• Sugedo elektromagnetinis vožtuvas• Tarp kištukinių jungčių nėra kontakto• Nėra įtampos<ul style="list-style-type: none">- Išsiekvojusi baterija (kontrolinė lemputė šviečia nuolat)- Sugedo impulsinis maitinimo blokas	<ul style="list-style-type: none">- Išvalykite arba pakeiskite sietelį- Pakeiskite elektromagnetinį vožtuvą- Patikrinkite kištukines jungtis- Pakeiskite bateriją- Pakeiskite impulsinis maitinimo bloką
Vanduo bėga savaime.	<ul style="list-style-type: none">• Nustatyta per didelė, vietos sąlygų neatitinkanti jutiklio registravimo sritis• Aktyvi automatinio plovimo funkcija• Sugedo elektromagnetinis vožtuvas	<ul style="list-style-type: none">- Nuotolinio valdymo pultu sumažinkite veikimo nuotolį (specialūs priedai, užs. Nr. 36 407) / programą- Palaukite 1 - 10 min- Pakeiskite elektromagnetinį vožtuvą
Per mažas vandens kiekis.	<ul style="list-style-type: none">• Užsiteršę purkštukas• Užsiteršę sietelis, esantis prieš elektromagnetinį vožtuvą• Užsikimšę sieteliai, esantys srieginiame sujungime	<ul style="list-style-type: none">- Išvalykite arba pakeiskite purkštuką- Išvalykite sietelį- Pakeiskite arba išvalykite sietelius
Per aukšta arba per žema vandens temperatūra	<ul style="list-style-type: none">• Termostato nustatymas neatitinka vietinio spaudimo• Sugedo atgalinis vožtuvas	<ul style="list-style-type: none">- Nustatykite termoelementą- Pakeiskite atgalinį vožtuvą.

Bluetooth®

Nepavyksta užmegzti ryšio	<ul style="list-style-type: none">• Nėra ryšio / ryšys nutrūko• Ryšio zonoje yra trukdžių šaltinis• Ryšio perdavimo zonoje yra kliūtis• Nebėga vanduo / Aptinkamas objektas	<ul style="list-style-type: none">- Grįžkite į ryšio zoną- Pašalinkite trukdžių šaltinį (žr. gamintojo dokumentus!)- Pašalinkite kliūtis- Registravimo sritis turi būti laisva
Ekspluatuojant nebepavyksta valdyti	<ul style="list-style-type: none">• Ryšio zonoje yra trukdžių šaltinis• Ryšio perdavimo zonoje yra kliūtis	<ul style="list-style-type: none">- Pašalinkite trukdžių šaltinį (žr. gamintojo dokumentus!)- Pašalinkite kliūtis



Informații privind siguranța



Evitați pericolele cauzate de cabluri de alimentare deteriorate. În caz de deteriorare, cablul de alimentare trebuie înlocuit de către producător, de un atelier de service al acestuia sau de o persoană cu calificare similară.

- Înainte și în timpul utilizării verificați funcționarea fără probleme a termostatului. Copiii, precum și adulții cu limitări senzoriale nu au voie să folosească acest produs fără supraveghere.
- La golirea instalației de apă a clădirii, termostatele se vor goli separat, deoarece pe rețelele de alimentare cu apă rece și apă caldă, se găsesc supape de reținere. Pentru aceasta, bateria se va demonta de pe perete.
- Instalarea trebuie realizată numai în spații rezistente la îngheț.
- Blocul de alimentare din rețea este destinat exclusiv pentru utilizare în încăperi închise.
- În timpul curățării, conectoarele cu ștecher **nu** trebuie stropite direct sau indirect cu apă.
- Alimentarea electrică trebuie să poată fi cuplată separat.
- Utilizați **numai piese de schimb și accesorii originale**. Utilizarea altor piese duce la pierderea garanției și a valabilității marcajului CE și este posibil să cauzeze vătămări corporale.

Domeniu de utilizare

Bateriile de infraroșu cu termostat sunt construite pentru alimentarea cu apă caldă prin intermediul cazanelor de presiune și, dacă sunt folosite în acest mod, asigură cea mai bună precizie a temperaturii. Dacă dispun de o putere suficientă (peste 18 kW, respectiv 250 kcal/min), se pot folosi și încălzitoare instantanee electrice sau cu gaz.

Toate bateriile cu termostat sunt reglate de producător la o presiune de curgere de 0,3 MPa în ambele părți. Dacă, datorită condițiilor de instalare speciale, apar abateri de temperatură, termostatul trebuie reglat în funcție de condițiile existente la fața locului (a se vedea paragraful Reglaj).

Condiții de operare



Bluetooth® versiunea 4.0. Pe dispozitivul de comandă trebuie să fie mai întâi instalată **cea mai recentă versiune** a aplicației necesare pentru funcționarea sistemului.

Aplicația necesară este disponibilă gratuit în iTunes Store (este necesar un cont Apple) și în Google Play (este necesar un cont Google), a se vedea pagina pliantă IV.

La operarea în condiții de mediu nefavorabile, în clădiri/camere cu pereți din beton armat, oțel și cadre din fier sau în apropierea obstacolelor (de exemplu piese de mobilier) din metal, recepția Bluetooth poate fi perturbată și întreruptă.

Tipul barierei	Posibile interferențe și ecranări
Lemn, Materiale plastice	Redus
Apă, Cărămidă, Marmură	Mediu
Îpsos, beton, sticlă, lemn masiv	Ridicat
Metal	Foarte înalt

Adaptorul **Bluetooth**® funcționează în banda de frecvență 2,4 GHz.

A se evita instalarea în apropierea dispozitivelor cu aceeași bandă de frecvență (de exemplu dispozitive W-LAN, telefoane DECT etc. (respectați documentația producătorului!)).

Specificații tehnice

36 332, 36 333:

- Alimentare electrică: Baterie electrică cu litiu de 6 V tip CR-P2

36 414:

- Alimentare electrică: 100-240 V c.a., 50-60 Hz/6,75 V c.c.
- Putere: 4 W

Bluetooth®:

- Putere absorbită: 1 W
- Putere de ieșire: **Bluetooth**® clasa de specificație 2
- **Bluetooth**® - Versiunea: 4.0
- **Bluetooth**® - Distanță de transmisie: aprox. 10 m (în funcție de condițiile de mediu)

- Debit minim: 5 l/min
- Oprire automată de siguranță: 60 s
- Reglarea temporizării de funcționare: 1 s
- Domeniu de sesizare conform Kodak Gray Card, pagina gri 8 x 10 inchi, format transversal
- Pornire/oprire curgere apă: 5cm
- Oprire automată curgere apă: 40cm
- Grad de protecție a bateriei: IP 59K

Temperatura apei calde la racordul de alimentare cu cel puțin 2 °C mai ridicată decât temperatura pentru apa de amestec. Dezinfectare termică posibilă.

Caracteristici electrice de încercare

- Clasă software A
- Grad de murdărire 2
- Tensiune de străpungere 2500 V
- Temperatură de verificare la apăsare cu bilă 100 °C

Verificarea compatibilității electromagnetice (verificarea emisiei de semnale parazite) a fost efectuată la valorile nominale ale tensiunii și curentului.

La presiuni statice peste 0,5 MPa se va monta un reductor de presiune.



Instalarea; a se vedea pagina pliantă I și II.

Se spală atent sistemul de conducte înainte și după instalare (se va avea în vedere EN 806)!

Se deschide alimentarea cu apă rece și caldă și se verifică etanșeitatea racordurilor.

Racord inversat (cald dreapta - rece stânga).

Pentru înlocuirea cartușului compact termostat, a se vedea lista cu piese schimb de pe pagina pliantă IV, număr catalog: 47 175 (1/2").

La utilizarea acestui cartuș termostatic compact, funcția Cool-Touch nu mai este disponibilă.



Instalația electrică; consultați pagina pliantă II.

Instalația electrică trebuie realizată numai de un electrician calificat! Trebuie respectate prevederile IEC 60364-7-701 (corespunzătoare cu VDE 0100, partea 701) precum și toate reglementările naționale și locale!

Se poate utiliza numai un cablu rotund, rezistent la apă, cu diametrul exterior de 6,0 până la 8,5mm.



Reglaj

Reglajul temperaturii; a se vedea pagina pliantă II.

Limitarea temperaturii

Prin limitarea de siguranță, temperatura este limitată la 38 °C. Prin apăsarea tastei poate fi depășit limitatorul de 38 °C, a se vedea pagina pliantă II.

max.43° Limitatorul de temperatură

În cazul în care limitatorul de temperatură trebuie să se afle la 43 °C, utilizați mânerul cu număr catalog: 47 811; a se vedea pagina pliantă IV.

Utilizarea și reglajelor;

a se vedea informațiile tehnice, 99.0409.xxx / 99.0438.xxx

Activarea modului de calibrare

Se întrerupe alimentarea cu tensiune a sistemului electronic și se restabilește după 10 s.

În modul de calibrare, LED-ul de control al sistemului de senzori se aprinde atunci când, la apropiere, se pătrunde în domeniul de sesizare al acestuia.

După 3 minute, modul de calibrare este dezactivat automat.



Întreținerea; a se vedea pagina pliantă III.

- Se întrerupe alimentarea cu apă rece și caldă.
- Se întrerupe alimentarea electrică.
- Se verifică toate piesele, se curăță, eventual se înlocuiesc, apoi se gresează cu vaselină specială pentru armături.
- Reglajul este necesar după fiecare intervenție de întreținere asupra elementului termostatic (a se vedea paragraful Reglaj).



O baterie electrică aproape descărcată este semnalată prin aprinderea intermitentă a LED-ului de control din sistemul de senzori.

Piese de schimb

a se vedea pagina pliantă IV (* = accesorii speciale).



Îngrijirea

Indicațiile de îngrijire pentru această baterie se găsesc în instrucțiunile de îngrijire atașate.

Defecțiuni/Cauză/Remediu

Defecțiune	Cauză	Remediu
Apa nu curge	<ul style="list-style-type: none">• Sita de dinaintea electrovalvei este înfundată• Electrovalvă defectă• Conectorul nu face contact• Lipsă tensiune<ul style="list-style-type: none">- Bateria electrică este descărcată (lampa de control se aprinde continuu)- Blocul de alimentare din rețea este defect	<ul style="list-style-type: none">- Se curăță sau se schimbă sita- Se înlocuiește electrovalva- Se controlează conectorul de alimentare- Se înlocuiește bateria electrică- Se înlocuiește blocul de alimentare
Apa curge fără comandă	<ul style="list-style-type: none">• Domeniul de sesizare al senzorului este reglat la o valoare prea mare pentru condițiile locale• Spălare automată activă• Electrovalvă defectă	<ul style="list-style-type: none">- Se reduce domeniul de sensibilitate al telecomenzii (accesorii speciale, nr. catalog: 36 407) / aplicației- Se așteaptă 1 - 10 minute- Se înlocuiește electrovalva
Debit de apă prea mic	<ul style="list-style-type: none">• Aeratorul este murdar• Filtrul electrovalvei este murdar• Filtrele de pe racordurile de alimentare sunt înfundate	<ul style="list-style-type: none">- Se curăță sau se înlocuiește aeratorul- Se curăță sita- Se înlocuiesc sau se curăță sitele
Temperatura apei este prea mare sau prea mică	<ul style="list-style-type: none">• Termostatul nu este reglat la presiunea existentă• Supapa de reținere este defectă	<ul style="list-style-type: none">- Se reglează termoelementul- Se înlocuiește supapa de reținere.

Bluetooth®

Conexiune imposibilă	<ul style="list-style-type: none">• Nicio recepție/conexiune nu este întreruptă• Surse de interferențe în zona de recepție• Obstacol în traseul de propagare• Apa curge / Sesizarea obiectului	<ul style="list-style-type: none">- Reveniți în zona de recepție- Dezactivați sursa de interferențe (respectați documentația producătorului!)- Îndepărtați obstacolul de pe traseul de propagare- Domeniul de sesizare trebuie lăsat liber.
Anularea comenzii în timpul funcționii	<ul style="list-style-type: none">• Surse de interferențe în zona de recepție• Obstacol în traseul de propagare	<ul style="list-style-type: none">- Dezactivați sursa de interferențe (respectați documentația producătorului!)- Îndepărtați obstacolul de pe traseul de propagare

CN

安全说明



防止电源线破损而导致的危险。
如果电源线破损，则必须由制造商或其客户服务部门或具备同等资质的人员负责更换。

- 在使用前和使用过程中请注意恒温器的正常功能。儿童和感觉能力有障碍的成年人不可在无人看护情况下使用该产品。
- 由于冷热水管中装有单向阀，当自来水管中的水排干时，必须对恒温器单独进行排水。为此，必须从墙上卸下龙头。
- 只能在无霜房间内安装。
- 开关式电源只适合在室内使用。
- 清洁时，**不得**直接或间接地用水喷淋插入式连接器。
- 电源必须能够独立开关。
- **只能使用原装备件及附件。**如果使用其他零件，则保修和 CE 标识将失效，并可能导致伤害。

应用范围

红外恒温龙头适用于通过承压式蓄热热水器供应热水，这样使用时它可提供最精确的温度控制。若功率输出充足（不小于 18kW 或 250kcal/min），还可以使用电子即热热水器或天然气即热热水器。

出厂前，所有恒温龙头的两端均在 0.3MPa 的水流压强下进行过调节。

若由于特殊的安装条件产生了温度偏差，则必须针对当地条件对恒温龙头进行调节，请参见“调节”。



操作条件

Bluetooth® 4.0 版。必须将系统所需的**最新版本**的应用程序事先安装在控制装置中。您可在 iTunes Store（需要 Apple 帐户）和 Google Play Store（需要 Google 帐户）免费获取所需应用程序，参见折页 IV。

在不利的环境下操作时，例如有钢筋混凝土墙建筑物 / 室内、钢铁架或金属障碍物（如家具设备）附近，Bluetooth 接收可能会收到干扰或中断。

障碍物类型	潜在的屏障物
木板，合成材料	低处
水，砖块，大理石	介质
石膏、混凝土、玻璃、实木	高
金属	极高处

Bluetooth® 连接器的工作频率为 2.4GHz。应避免在具有相同工作频率设备（例如无线设备、无线电话等）附近安装（遵循制造商文档中的说明）。

技术参数

36 332, 36 333 :

- 电源：6V 锂电池（CR-P2 型）

36 414 :

- 电源：100-240 V AC 50-60 Hz/6.75 V DC
- 耗电量：4 W

Bluetooth®:

- 耗电量：1 瓦
- 输出：Bluetooth® - 2 级
- Bluetooth® - 版本：4.0
- Bluetooth® - 传输距离：约 10 米（取决于具体使用环境）

- 最小流量：5l/min
- 自动安全关闭：60 秒
- 续用时间：1 秒
- 接收范围（使用 8x10 英寸柯达灰板的灰色面以风景模式测量）
 - 开始 / 停止出水：5cm
 - 自动停止出水：40cm
- 龙头防护类型：IP 59K

进水管端的热度温度至少比混水温度高 2° C

可采用温控消毒

电气测试参数

- 软件级别 A
- 污染级别 2
- 额定浪涌电压 2500 V
- 落球冲击测试温度 100°C

电磁兼容性测试（发射干扰测试）是以额定电压和额定电流进行的。

如果静压超过 0.5 MPa，必须加装减压阀。



安装，如折页 I 和 II 所示。

安装前后务必彻底冲洗所有管件（遵循 EN 806 规范）。

打开冷热水进水管，检查接口是否存在渗漏情况。

反向连接（右侧接热水管，左侧接冷水管）。

更换恒温阀芯，此产品的信息可以在折页 IV 的“备件”部分找到，产品号为 47 175 (1/2")。

使用此恒温阀芯时，冷触 (Cool Touch) 功能将失效。



电气安装，参见折页 II。

电气安装工作只能由具备资质的电工执行。进行此项工作时，必须遵循 IEC 60364-7-701 标准（对应于 VDE 0100 第 701 部分）的规定，以及国家 / 地区和当地的所有规定。

只能使用最大外径为 6.0 至 8.5 毫米的防水圆形电缆。

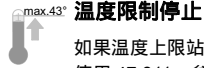


调节

关于温度调节的相关操作，如折页 II 所示。

温度限制

安全停止器的温度限制为 38 °C。
按下按钮 可以改变 38 °C 的温度限制，请参见折页 II。



温度限制停止

如果温度上限站应该是在 43 °C，处理订单号码：
使用 47 811，参见折页 IV。



操作和设置，

请参见的技术产品信息，99.0409.xxx / 99.0438.xxx

启用设置模式：

断开电子装置的电源并在 10 秒后重新连接。

当用户进入到水龙头检测区域时，在设置模式下水龙头的传感器系统中的指示灯会亮起。

设置模式会在 3 分钟后自动终止。



维护，如折页 III 所示。

- 关闭冷热水进水管。
- 断开电源。
- 检查和清洁所有零件，必要时进行更换，使用专用润滑油润滑零件。
- 每次维护恒温阀芯之后均需要重新进行调节（请参见“调节”）。



电池电量即将耗尽时，将通过传感器系统中的指示灯闪烁予以指示。



备件

参见折页 IV (* = 特殊配件)。

保养

有关该龙头的保养说明，请参考附带的《保养指南》。

故障 / 原因 / 排除方法

故障	原因	排除方法
不出水	<ul style="list-style-type: none"> • 电磁阀的过滤网进水部分堵塞 • 电磁阀失灵 • 插入式连接器接触不良 • 断电 <ul style="list-style-type: none"> - 电池电量耗尽（指示灯会连续亮着） - 电源装置失灵 	<ul style="list-style-type: none"> - 清洁或更换过滤网 - 更换电磁阀 - 检查插入式连接器 - 更换电池 - 更换电源装置
意外出水	<ul style="list-style-type: none"> • 设置的传感器系统的检测区域过大，不适合当地情况 • 已启用自动冲洗 • 电磁阀失灵 	<ul style="list-style-type: none"> - 使用遥控器缩小感应范围（特殊零件，产品编号：36 407）/ 应用 - 等待 1 - 10 分钟 - 更换电磁阀
流量过小	<ul style="list-style-type: none"> • 出水嘴有污垢 • 电磁阀的过滤网进水部分沉积污垢 • 接头连接装置中的过滤网堵塞 	<ul style="list-style-type: none"> - 清洁或更换出水嘴 - 清洁过滤网 - 清洁或更换过滤网
水温过高或过低	<ul style="list-style-type: none"> • 未按照当地水压调节恒温阀芯 • 单向阀失灵 	<ul style="list-style-type: none"> - 调节恒温阀芯 - 更换单向阀。

Bluetooth®

无法连接	<ul style="list-style-type: none"> • 无接收 / 连接中断 • 接收区域受到干扰 • 传输路径中有障碍物 • 出水流 	<ul style="list-style-type: none"> - 将设备移回到接收范围内 - 关闭干扰源（遵循制造商文档中的说明） - 从无线电波路径中移除 - 检测区域必须保持整洁
操作中中断	<ul style="list-style-type: none"> • 接收区域受到干扰 • 传输路径中有障碍物 	<ul style="list-style-type: none"> - 关闭干扰源（遵循制造商文档中的说明） - 从无线电波路径中移除



Правила безпеки



Не використовуйте пристрій із пошкодженим кабелем живлення. Якщо кабель живлення пошкоджено, його повинен замінити виробник, працівник сервісної служби або інша кваліфікована особа.

- Слідкуйте за правильною роботою термостата до та під час використання. Дітям і дорослим із сенсорними порушеннями заборонено використовувати продукт без нагляду.
- Під час спорожнення водопроводу термостата необхідно спорожнити окремо, тому що в підключеннях для холодної та гарячої води встановлено зворотні клапани. Також необхідно зняти термостат зі стіни.
- Встановлення приладу дозволено лише в приміщеннях, що обігріваються.
- Імпульсний блок живлення призначено для використання лише в закритих приміщеннях.
- Під час очищення **не можна** допускати прямого чи опосередкованого потрапляння води на штекерне сполучення.
- Джерело живлення повинно вимикатись автономно.
- Використовуйте **лише оригінальні запчастини й аксесуари**. У випадку використання інших деталей гарантія та маркування CE вважатимуться недійсними, і може виникнути небезпека травмивання.

Сфера застосування

Змішувачі з керуванням за допомогою інфрачервоного випромінювання та з термостатом призначено для подачі гарячої води за допомогою напірного накопичувача. Разом із ним вони забезпечують найвищу точність температури. Також можна використовувати електричні або газові прямоточні нагрівачі, якщо вони мають достатньо високу потужність (від 18 кВт або 250 ккал/хв).
Настроювання всіх термостатів на заводі відбувається за умови, що гідравлічний тиск гарячої та холодної води становить 0,3 МПа. Якщо внаслідок особливих умов встановлення спостерігаються відхилення температури, необхідно відрегулювати термостат відповідно до місцевих умов (див. розділ «Настроювання»).

Експлуатаційні умови



Bluetooth®-версія 4.0. Необхідний для функціонування системи застосунок спочатку слід встановити на пристрої керування в **найостаннішій версії**.

Необхідний застосунок надається безкоштовно в магазині iTunes Store (потрібен обліковий запис на Apple) та в Google Play (потрібен обліковий запис на Google) store, див. вкладку IV. Під час експлуатації в несприятливих умовах навколишнього середовища, в будівлях/приміщеннях з залізобетонними стінами, сталевими або металевими рамами або поблизу перешкод (напр., предмети меблювання) з металу приймання Bluetooth може працювати із завадами або перериватися.

Вид бар'єру	Потенціал створення завад або екранування
Дерево, Пластик	Низький
Вода, Цегла, Мармур	Середній
Штукатурка, Бетон, Скло, Цільна деревина	Високий
Метал	Дуже високий

Адаптер **Bluetooth®** працює в діапазоні частот 2,4 ГГц. Слід уникати встановлення поблизу пристроїв з таким самим діапазоном частот (напр., пристрої W LAN, телефони DECT та ін. (враховуйте документацію виробника!)).

Технічні характеристики

36 332, 36 333:

- Джерело живлення: літійовий акумулятор, 6 В, тип CR-P2

36 414:

- Джерело живлення: 100-240 В, АС, 50-60 Гц змін. струму/ 6,75 В пост. струму
- Потужність: 4 Вт

Bluetooth®:

- Споживана потужність: 1 Вт
- Вихідна потужність: **Bluetooth®**-специфікація, клас 2
- **Bluetooth®**-версія: 4.0
- **Bluetooth®**-відстань пересилання: **прибл. 10 м** (залежно від умов навколишнього середовища)
- Мінімальна пропускна здатність: 5 л/хв
- Автоматичне аварійне відключення: 60 с
- Час очікування: 1 с
- Діапазон охоплення за Kodak Gray Card, сіра сторона, 8 x 10", поперечний формат
 - вмикання/вимикання подачі води: 5 см
 - автоматичне вимикання подачі води: > 40 см
- Вид захисту арматури: IP 59K

Регулювання температури гарячої води в інженерних комунікаціях: мін. на 2 ° вище температури змішаної води
Можлива термічна дезінфекція.

Інформація щодо випробування електрообладнання

- Клас програмного забезпечення: А
 - Ступінь забруднення: 2
 - Встановлена робоча імпульсна напруга: 2500 В
 - Температура під час випробування на твердість: 100 °С
- Перевірку на електромагнітну сумісність (випромінювання перешкод) здійснено зі встановленими розрахунковими значеннями напруги та струму.
Якщо статичний тиск перевищує 0,5 МПа, для зниження рівня шуму відповідно до DIN 4109 необхідно вмонтувати редуктор тиску.



Встановлення, див. вкладку I та II.

Перед установкою і після нього необхідно ретельно промити систему трубопроводів (дотримуватися EN 806)!

Відкрийте подачу гарячої та холодної води й перевірте щільність стиків.

Дзеркальне підключення (холодна вода зліва, гаряча – справа)

Замініть термоелемент, див. розділ "Запчастини", складаний аркуш IV, арт. № 47 175 (1/2").

При використанні термоелементу функція Cool-Touch більше недоступна.



Прокладання електропроводки, див. вкладку II.

Прокладати електропроводку має право лише спеціаліст-електрик! При цьому слід дотримуватися вимог міжнародного стандарту з електротехніки 60364-7-701 (відповідають нормам Союзу німецьких електротехніків VDE 0100, частина 701), а також усіх національних і місцевих розпоряджень!

Можна використовувати лише водостійкий круглий кабель із зовнішнім діаметром від 6,0 до 8,5 мм.



Настроювання

Настроювання температури, див. вкладку II.

Обмеження температури

За допомогою запобіжного обмежувача максимальна температура встановлюється на рівні 38 °С. Натиснувши кнопку, можна встановити температуру вище 38 °С, див. складаний аркуш II.



Упор для обмеження температури

Якщо необхідно встановити обмежувач на температуру 43 °С, використовуйте спеціальну ручку, арт. № 47 811, див. розділ „Запчастини“, складаний аркуш IV.



Експлуатація та налаштування,

див. технічну інформацію, 99.0409.xxx / 99.0438.xxx

Активуйте режим налаштування

Від'єднайте живлення електронного приладу та знову відновіть його через 10 с.

У режимі налаштування під час входу в зону дії приладу на сенсорному приладі засвічується контрольна лампочка.

Режим налаштування автоматично завершується через 3 хвилини.



Технічне обслуговування

- Вимкніть подачу гарячої та холодної води.
- Вимкніть живлення.
- Перевірте, очистьте або, якщо необхідно, замініть і змастіть усі деталі спеціальним мастилом для змішувачів.
- Після будь-яких робіт щодо технічного обслуговування термоелемента необхідно здійснювати налаштування (див. розділ "Налаштування").



Якщо акумулятор скоро розрядиться, контрольна лампочка на сенсорному приладі починає блимати.



Запчастини

див. вкладку IV (* = спеціальне приладдя).

Догляд

Рекомендації щодо догляду за цією арматурою містяться в посібнику, що додається.

Несправність/Причина/Спосіб усунення


Несправність	Причина	Спосіб усунення
Відсутня подача води	<ul style="list-style-type: none">• Закупорено фільтр, встановлений перед електромагнітним клапаном• Пошкоджено електромагнітний клапан• Немає контакту в штекерному гнізді• Відсутня напруга• Розряджено акумулятор (контрольна лампочка світиться безперервно)• Блок живлення пошкоджено	<ul style="list-style-type: none">- Очистьте або замініть фільтр- Замініть електромагнітний клапан- Перевірте штекерні з'єднання- Замініть акумулятор- Замініть блок живлення
Подача води вмикається самочинно	<ul style="list-style-type: none">• Установлено завелику для місцевих умов зону дії сенсорного приладу• Активовано автоматичне промивання• Пошкоджено електромагнітний клапан	<ul style="list-style-type: none">- Зменште радіус дії за допомогою пульта дистанційного керування (спеціальне приладдя, арт. №: 36 407) / застосунок- Зачекайте від 1 до 10 хвилин- Замініть електромагнітний клапан
Потік води занадто слабкий	<ul style="list-style-type: none">• Забруднено аератор• Забруднено фільтр, що встановлено перед електромагнітним клапаном• Забруднено фільтри, установлені у гвинтовому сполученні	<ul style="list-style-type: none">- Очистьте або замініть аератор- Очистьте фільтр- Очистьте або замініть фільтри
Температура води занизька або зависока	<ul style="list-style-type: none">• Термостат не налаштовано для актуального робочого тиску• Пошкоджено зворотний клапан	<ul style="list-style-type: none">- Налаштуйте термоелемент- Замініть зворотний клапан

Bluetooth®

З'єднання неможливе	<ul style="list-style-type: none">• Немає приймання/з'єднання перервано• Джерело завад в зоні приймання• Перешкода на лінії радіозв'язку• вода тече / Розпізнання об'єкта	<ul style="list-style-type: none">- Поверніться в зону приймання- Деактивуйте джерело завад (враховуйте документацію виробника!)- Видаліть перешкоду на лінії радіозв'язку- Зона дії повинна бути збережена
Експлуатація переривається в поточному режимі	<ul style="list-style-type: none">• Джерело завад в зоні приймання• Перешкода на лінії радіозв'язку	<ul style="list-style-type: none">- Деактивуйте джерело завад (враховуйте документацію виробника!)- Видаліть перешкоду на лінії радіозв'язку

RUS

Информация по технике безопасности


 Не допускать использования поврежденного кабеля электропитания. При повреждении кабелей электропитания должен быть заменен изготовителем или его сервисной службой, или же замену должен выполнять персонал соответствующей квалификации.

- Следите за правильной работой термостата до и во время использования. Детям и взрослым с сенсорными нарушениями запрещается использовать продукт без присмотра.
- При выпуске воды из водопроводной сети зданий термостаты следует опорожнять отдельно, так как в подсоединениях холодной и горячей воды предусмотрены обратные клапаны. При этом термостат следует снять со стены.
- Установку разрешается производить только в морозостойких помещениях.
- Импульсный блок питания пригоден только для использования в закрытых помещениях.
- При очистке **нельзя** допускать прямого или косвенного попадания брызг воды на штекерный разъем.
- Электропитание должно отключаться автономно.
- Следует использовать **только оригинальные запчасти и принадлежности**. Использование иных деталей влечет за собой аннулирование гарантии и знака CE и может привести к травматизму.

Область применения

Смесители с управлением при помощи инфракрасного излучения с термостатом сконструированы для обеспечения потребителя горячей водой и обеспечивают самую высокую точность температуры смешиваемой воды. При достаточной мощности (начиная с 18 кВт или 250 ккал/мин.) можно использовать также электрические или газовые проточные водонагреватели. Все термостаты отрегулированы на заводе на давление горячей и холодной воды 0,3 МПа. Если вследствие особых условий монтажа возникают отклонения температуры, то термостат необходимо отрегулировать в соответствии с местными условиями (см. раздел Регулировка).

Условия эксплуатации

 Bluetooth®-версией 4.0. Необходимое для функционирования системы приложение сначала **должно быть** установлено на устройстве в **самой последней версии**.

Необходимое приложение предлагается бесплатно в магазине iTunes Store (необходимо наличие учетной записи на Apple) и в Google Play store (необходимо наличие учетной записи на Google), см. вкладку IV. При эксплуатации в неблагоприятных условиях окружающей среды, в зданиях/помещениях с железобетонными стенами, стальными и металлическими рамами или вблизи препятствий (напр., предметов мебели) из металла прием Bluetooth может иметь помехи или прерываться.

Вид барьера	Потенциал создания помех или экранирования
Дерево, Пластик	Низкий
Вода, Кирпич, Мрамор	Средний
Штукатурка, бетон, стекло, Цельная древесина	Высокий
Металл	Очень высокий

Переходник Bluetooth® работает в диапазоне частот 2,4 ГГц. Следует избегать установки вблизи устройств с таким же диапазоном частот (напр., W-LAN-устройства, телефоны DECT и т. п. (учитывайте документацию производителей!)).

Технические характеристики

36 332, 36 333:

- Питающее напряжение: 6V В, литиевая батарея, тип CR-P2

36 414:

- Питающее напряжение: 100-240 В перем. тока
50-60 Гц/6,75 В пост. тока
- Мощность: 4 Вт

Bluetooth®:

- Потребляемая мощность: 1 Вт
- Выходная мощность: Bluetooth®-спецификация Class 2
- Bluetooth®-версия: 4.0
- Дальность передачи Bluetooth®: прим. 10 м (в зависимости от условий окружающей среды)
- Минимальный расход: 5 л/мин
- Автоматическое аварийное отключение: 60 сек
- Время задержки действия: 1 сек
- Диапазон обнаружения по Kodak Gray Card, серая сторона, 8 x 10", поперечный формат
 - включение / выключение подачи воды: 5см
 - автоматическое выключение подачи воды: 40см
- Вид защиты смесителя: IP 59K

Температура горячей воды в подсоединении распределительного водопровода минимум на 2 °С выше температуры смешанной воды. Возможна термическая дезинфекция.

Данные электрооборудования

- Класс программного обеспечения: А
- Степень загрязнения: 2
- Рабочее импульсное напряжение: 2500 В
- Температура при испытании на твердость: 100 °С

Проверка на электромагнитную совместимость (излучение помех) произведена с рабочими значениями напряжения и тока.

При давлении в водопроводе более 0,5 МПа рекомендуется установить редуктор давления.



Установка, см. вкладку I и II.

Перед установкой и после установки тщательно промыть систему трубопроводов (соблюдать стандарт EN 806)!

Откройте подачу холодной и горячей воды, проверьте герметичность соединений.

Обратное подключение (горячая вода справа - холодная слева).

Заменить термозлемент, см. раздел Запчасти, складной лист IV, артикул: 47 175 (1/2").

При применении этого термозлемента функция Cool-Touch отсутствует.



Прокладка электропроводки, см. вкладку II.

Прокладывать электропроводку имеет право только специалист-электрик! При этом следует придерживаться правил международного стандарта по электротехнике 60364-7-701 (отвечают нормам Союза немецких электротехников VDE 0100, часть 701), а также всех национальных и местных распоряжений! Можно использовать только водостойкий круглый кабель с внешним диаметром от 6,0 до 8,5мм.



Регулировка

Установка температуры, см. вкладку II.

Ограничение температуры

Температуры ограничиваются с помощью кнопки безопасности на 38 °С. Нажимая на кнопку, можно превысить температуру 38 °С, см. вкладку II.



Ограничитель температуры

Если ограничитель температуры находится на 43 °С, то использовать ручку с артикулом: 47 811, см. вкладку IV.



Обслуживание и установки,

см. техническую информацию, 99.0409.xxx / 99.0438.xxx

Активация режима установки

Прервите подачу напряжения к электронике и снова восстановите через 10 секунд.

В режиме установки светится контрольная лампа в сенсоре устройства, если при приближении к оборудованию человек попадает в диапазон действия.

Через 3 минуты режим установки автоматически прерывается.



Техническое обслуживание, см. вкладку III.

- Перекрыть подачу холодной и горячей воды.
- Прекратить подачу напряжения!
- Все детали проверить, очистить, при необходимости заменить и смазать специальной смазкой для арматуры.
- После каждого выполнения работ по техобслуживанию термозлемента необходимо произвести регулировку (см. раздел Регулировка).



Мигающая контрольная лампа в сенсорном оборудовании сигнализирует о почти разряженной батарее.



Зapasные части,

см. вкладку IV (* = специальные принадлежности).

Уход

Указания по уходу за настоящим изделием приведены в прилагаемой инструкции.

Неисправность/Причина/Устранение

Неисправность	Причина	Устранение
Вода не течет	<ul style="list-style-type: none"> • Фильтр перед электромагнитным клапаном засорен • Электромагнитный клапан неисправен • Отсутствует контакт в штекерном разъеме • Напряжение отсутствует <ul style="list-style-type: none"> - Батарея разрядилась (контрольная лампа светится непрерывно) - Блок питания неисправен 	<ul style="list-style-type: none"> - Очистка или замена фильтра - Заменить электромагнитный клапан - Проверить аппаратный промежуточный штепсель - Заменить батарею - Заменить блок питания
Вода течет не по желанию	<ul style="list-style-type: none"> • Диапазон действия сенсорного оборудования для местных условий установлен на слишком большое значение • Активирована автоматическая промывка • Электромагнитный клапан неисправен 	<ul style="list-style-type: none"> - Уменьшить диапазон восприятия с дистанционным управлением (специальные принадлежности, артикул №: 36 407) / приложением - Подождать в течение 1 - 10 минут - Заменить электромагнитный клапан
Количество воды слишком мало	<ul style="list-style-type: none"> • Аэратор засорен • Фильтр перед электромагнитным клапаном загрязнен • Резьбовое соединение фильтра закупорено 	<ul style="list-style-type: none"> - Очистить или заменить аэратор - Очистить фильтр - Заменить фильтры или очистить их
Температура воды слишком высокая или слишком низкая	<ul style="list-style-type: none"> • Термостат не отрегулирован на значение местного давления • Обратный клапан имеет дефект 	<ul style="list-style-type: none"> - Отрегулировать термозлемент - Заменить обратный клапан

Bluetooth®

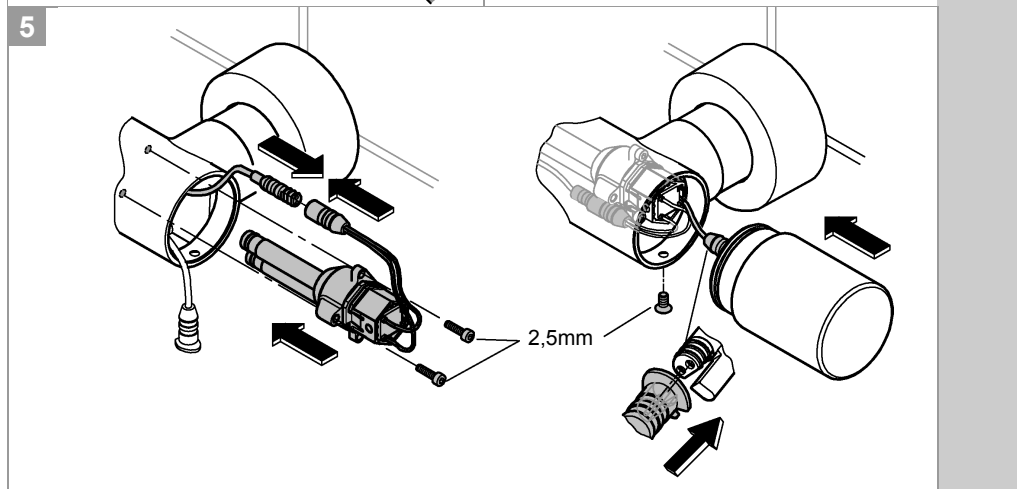
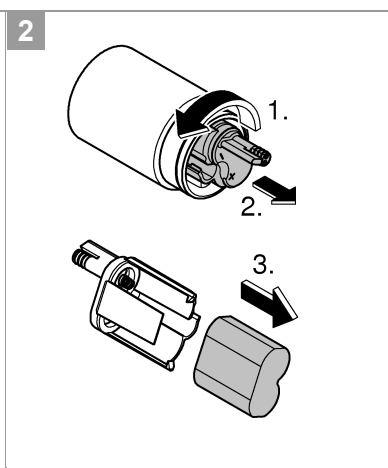
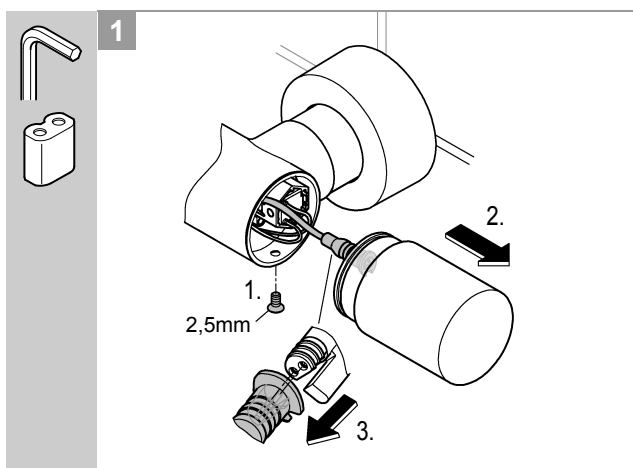
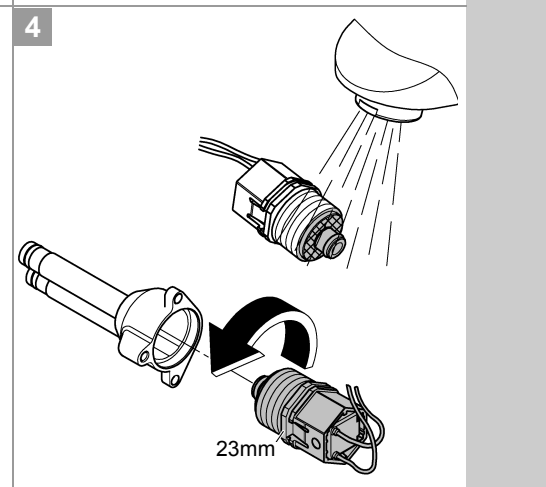
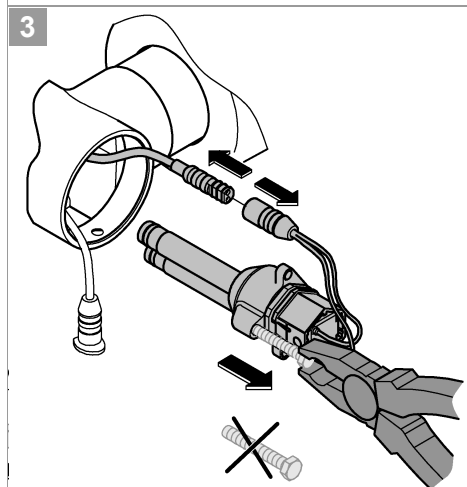
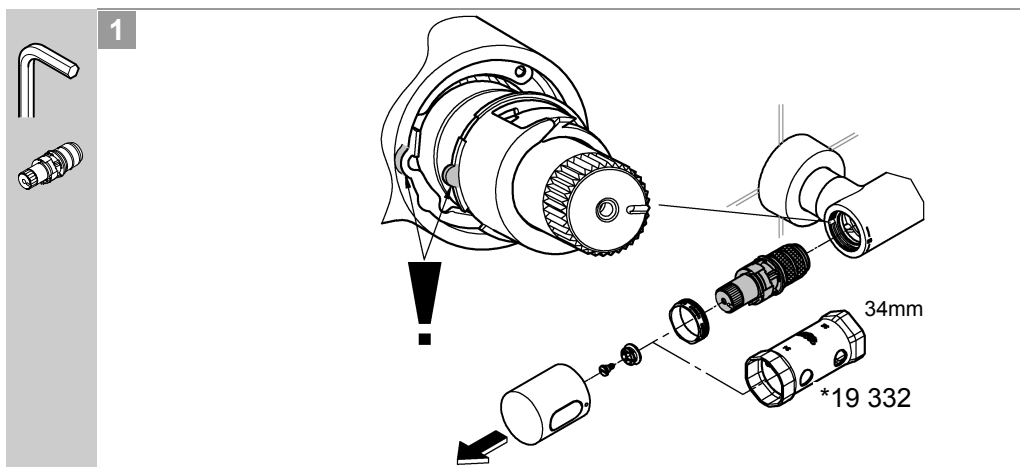
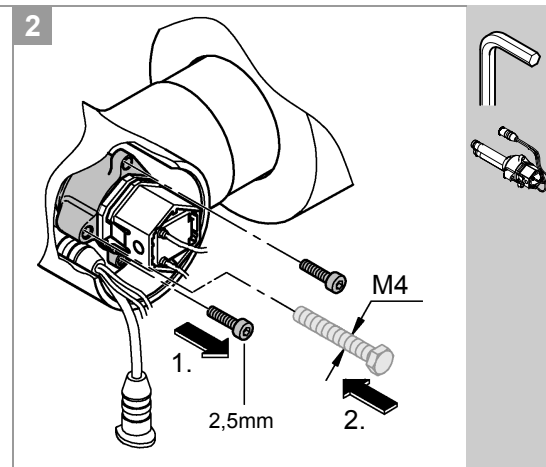
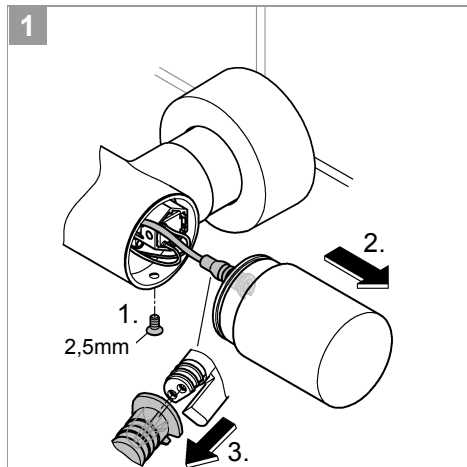
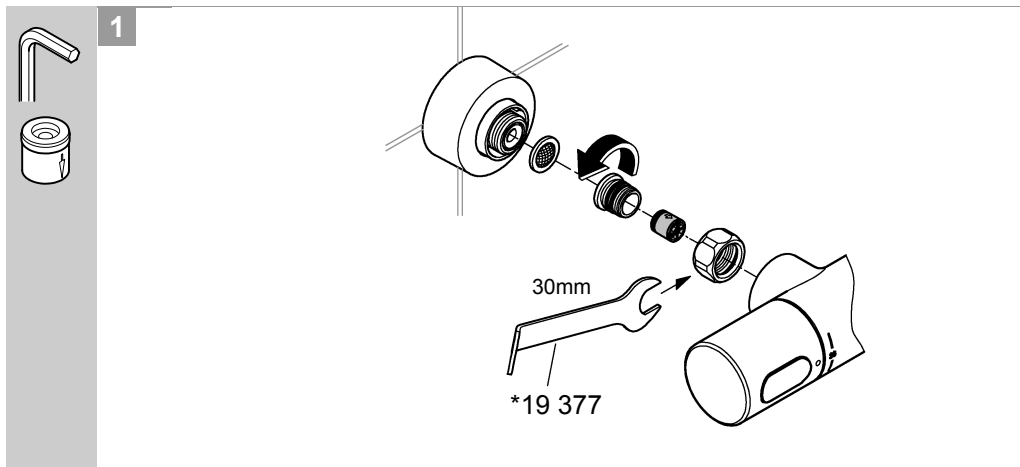
Соединение невозможно	<ul style="list-style-type: none"> • Нет приема/соединение прервано • Источник помех в зоне приема • Препятствие на линии мобильной связи • Вода течет / Распознавания объекта 	<ul style="list-style-type: none"> - Вернитесь в зоне приема - Деактивируйте источник помех (учитывайте документацию производителя!) - Удалите препятствие на линии мобильной связи - Диапазон действия должен быть сохранен
Управление прервано в текущем режиме эксплуатации	<ul style="list-style-type: none"> • Источник помех в зоне приема • Препятствие на линии мобильной связи 	<ul style="list-style-type: none"> - Деактивируйте источник помех (учитывайте документацию производителя!) - Удалите препятствие на линии мобильной связи



A series of 20 horizontal lines extending from the right edge of the grey vertical bar across the page, providing a template for writing.



A series of 20 horizontal lines extending from the right edge of the grey vertical bar across the page, providing a template for writing.





Apple:



Android:

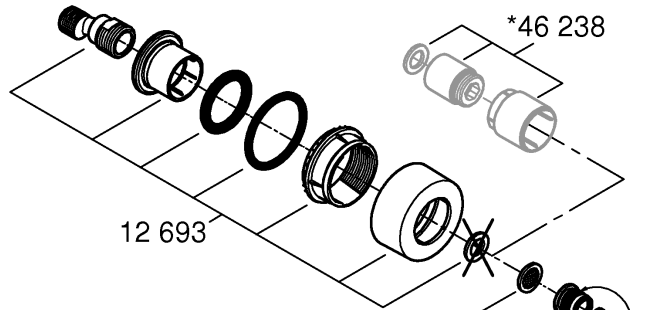
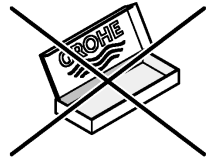


*46 238	
36 332	✓
36 333	✓
36 414	✗

36 414

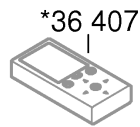
	36 221	3m
	*36 222	10m

* =



*19 332		34mm
*19 377		30mm

	47 439	
*47 175		



Pure Freude an Wasser

GROHE

(D)

☎ +49 571 3989 333
helpline@grohe.de

(A)

☎ +43 1 68060
info-at@grohe.com

(AUS)

☎ +(61) 1300 54945
grohe_australia@lixil.com

(B)

☎ +32 16 230660
info.be@grohe.com

(BG)

☎ +359 2 9719959
grohe-bulgaria@grohe.com

(BR)

☎ 0800 770 1222
falecom@grohe.com

(CAU)

☎ +99 412 497 09 74
info-az@grohe.com

(CDN)

☎ +1 888 6447643
info@grohe.ca

(CH)

☎ +41 44 877 73 00
info@grohe.ch

(CN)

☎ +86 4008811698
info.cn@grohe.com

(CY)

☎ +357 22 465200
info@grome.com

(CZ)

☎ +358 942 451 390
grohe-cz@grohe.com

(DK)

☎ +45 44 656800
grohe@grohe.fi

(E)

☎ +34 93 3368850
grohe@grohe.es

(EST)

☎ +372 6616354
grohe@grohe.ee

(F)

☎ +33 1 49972900
sav-fr@grohe.com

(FIN)

☎ +358 942 451 390
grohe@grohe.fi

(GB)

☎ +44 871 200 3414
info-uk@grohe.com

(GR)

☎ +30 210 2712908
nsapountzis@ath.forthnet.gr

(H)

☎ +36 1 2388045
info-hu@grohe.com

(HK)

☎ +852 2969 7067
info@grohe.hk

(I)

☎ +39 2 959401
info-it@grohe.com

(IND)

☎ +91 1800 102 4475
customercare.in@grohe.com

(IS)

☎ +354 515 4000
jonst@byko.is

(J)

☎ +81 3 32989730
info@grohe.co.jp

(KZ)

☎ +7 727 311 07 39
info-cac@grohe.com

(LT)

☎ +372 6616354
grohe@grohe.ee

(LV)

☎ +372 6616354
grohe@grohe.ee

(MAL)

info-malaysia@grohe.com

(MX)

☎ 01800 8391200
pregunta@grohe.com

(N)

☎ +47 22 072070
grohe@grohe.no

(NL)

☎ +31 79 3680133
vragen-nl@grohe.com

(NZ)

technicalenquiries@paterson
trading.co.nz

(P)

☎ +351 234 529620
commercial-pt@grohe.com

(PL)

☎ +48 22 5432640
biuro@grohe.com.pl

(RI)

☎ 0-800-1-046743
customercare-
indonesia@asia.lixil.com

(RO)

☎ +40 21 2125050
info-ro@grohe.com

(ROK)

☎ +82 2 1588 5903
info-singapore@grohe.com

(RP)

☎ +63 2 8938681

(RUS)

☎ +7 495 9819510
info@grohe.ru

(S)

☎ +46 771 141314
grohe@grohe.se

(SGP)

☎ +65 6311 3611
info-singapore@grohe.com

(SK)

☎ +420 277 004 190
grohe-cz@grohe.com

(T)

☎ +66 21681368
(Haco Group)
info@haco.co.th

(TR)

☎ +90 216 441 23 70
GroheTurkey@grome.com

(UA)

☎ +38 44 5375273
info-ua@grohe.com

(USA)

☎ +1 800 4447643
us-customerservice@grohe.com

(VN)

☎ +84 90 9694768
☎ +84 90 9375068
info-vietnam@grohe.com

(AL)

(BIH)

(HR)

(KS)

(ME)

(MK)

(SLO)

(SRB)

☎ +385 1 2911470
adria-hr@grohe.com

**Eastern Mediterranean,
Middle East - Africa
Area Sales Office:**
☎ +357 22 465200
info@grome.com

(IR)

(OM)

(UAE)

(YEM)

☎ +971 4 3318070
grohedubai@grome.com

Far East Area Sales Office:
☎ +65 6311 3600
info@grohe.com.sg

Latin America:
☎ +52 818 3050626
pregunta@grohe.com

www.grohe.com

2016/09/28