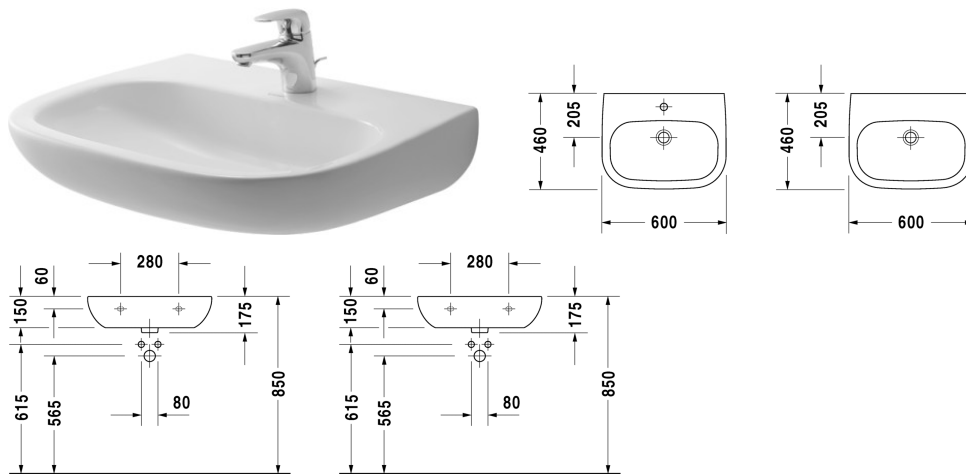


Waschtisch Med # 231160..00 / 231160..70

|< 600 mm >|



Waschtisch Med	Größe	Gewicht	Bestellnummer
ohne Überlauf, mit Hahnlochbank, 600 mm			
Farben			
00 Weiss			
Variante			
● mit Hahnlochbank, ohne Überlauf	600 x 460 mm	17,800 kg	231160..00
☒ ohne Überlauf, mit Hahnlochbank	600 x 460 mm	17,800 kg	231160..70
Ausschreibungstext	DURAVIT D-Code Waschtisch Med Design by sieger design, ohne Überlauf aus Sanitärkeramik. Großes rechteckiges Becken mit runden Ecken und Hahnlochbank mit Hahnloch für Einlocharmatur optional ohne Hahnloch. Abmessungen(BxTxH)600x460x175mm. Weiß. Montage mit Einlocharmatur Best.Nr. 2311600000. Montage ohne Hahnloch Best.-Nr. 2311600070		

Alle Zeichnungen enthalten alle notwendigen Maße (mm), die den üblichen Toleranzen unterliegen. Exakte Maße können nur am Produkt abgenommen werden.