

Fliesenmaß für Standard Duschen

Artikel-Nummer Schulte (DE): D83615

Produkt: Runddusche 4-teilig

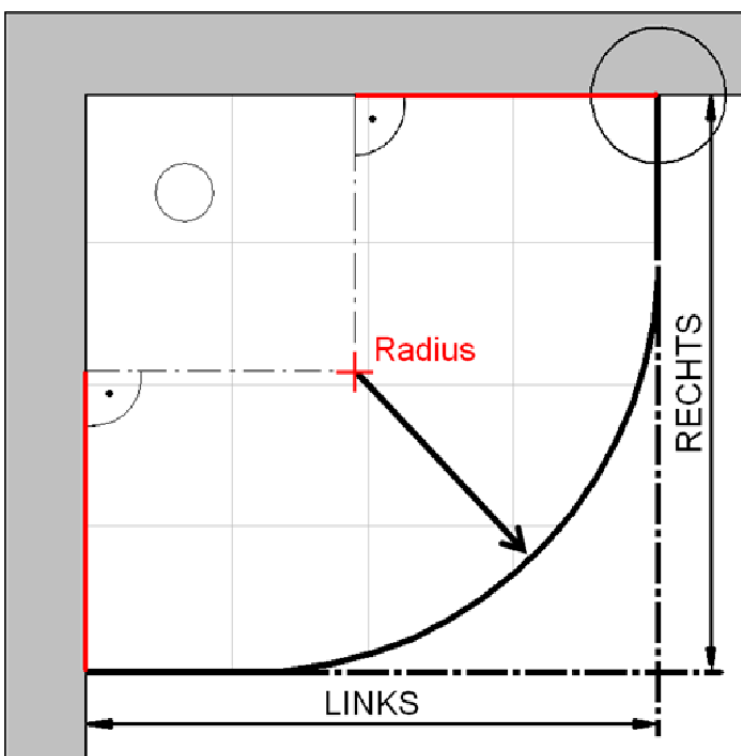
Serie: Garant

Einbautyp: Runddusche



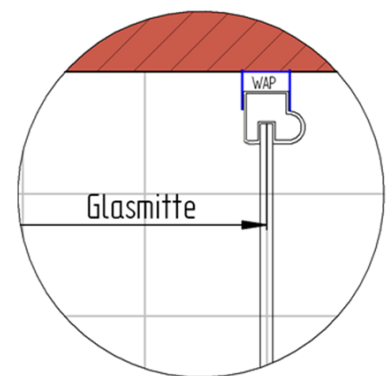
Einbaumaße:

links: 900 mm x rechts: 800 mm



Fliesenmaß 757 mm, Verstellung - 8 / + 12

Radius = 520 mm



Fliesenmaß 857 mm, Verstellung - 8 / + 12

Außenkante Profil für Standard Duschen

Artikel-Nummer Schulte (DE): D83615

Produkt: Runddusche 4-teilig

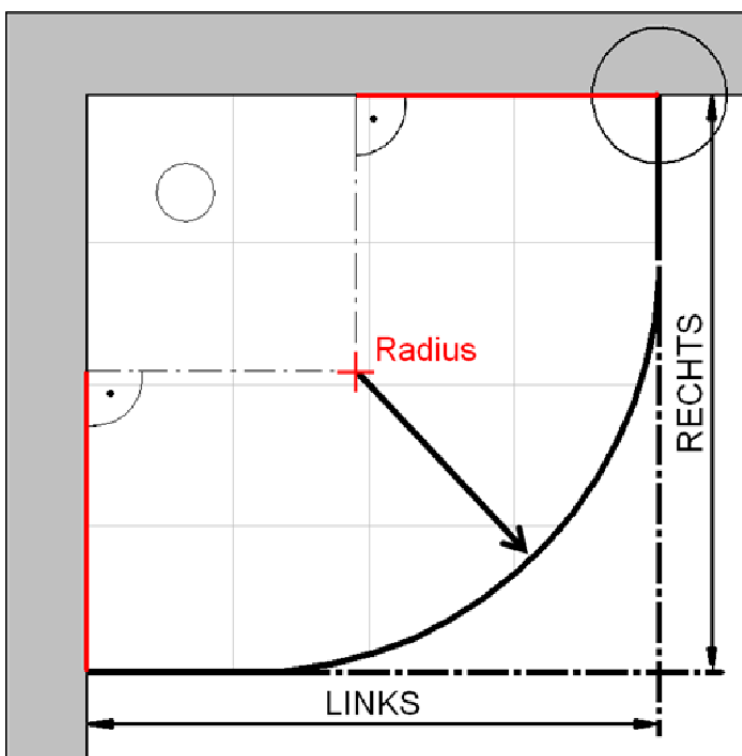
Serie: Garant

Einbautyp: Runddusche



Einbaumaße:

links: 900 mm x rechts: 800 mm

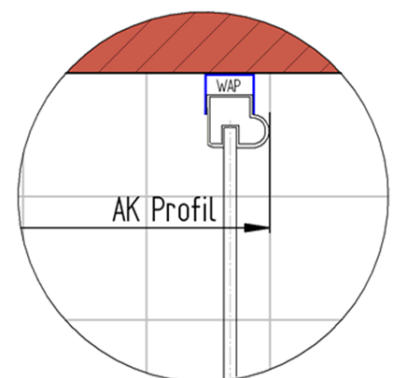


AK Profil 775 mm, Verstellung - 8 / + 12

INFO für die Montage AK Wandanschluss Profil :

LINKS : 773 mm, Verstellung - 8 / + 12 / RECHTS : 873 mm, Verstellung - 8 / + 12

Radius = 536 mm



AK Profil 875 mm, Verstellung - 8 / + 12

Innenkante Profil für Standard Duschen

Artikel-Nummer Schulte (DE): D83615

Produkt: Runddusche 4-teilig

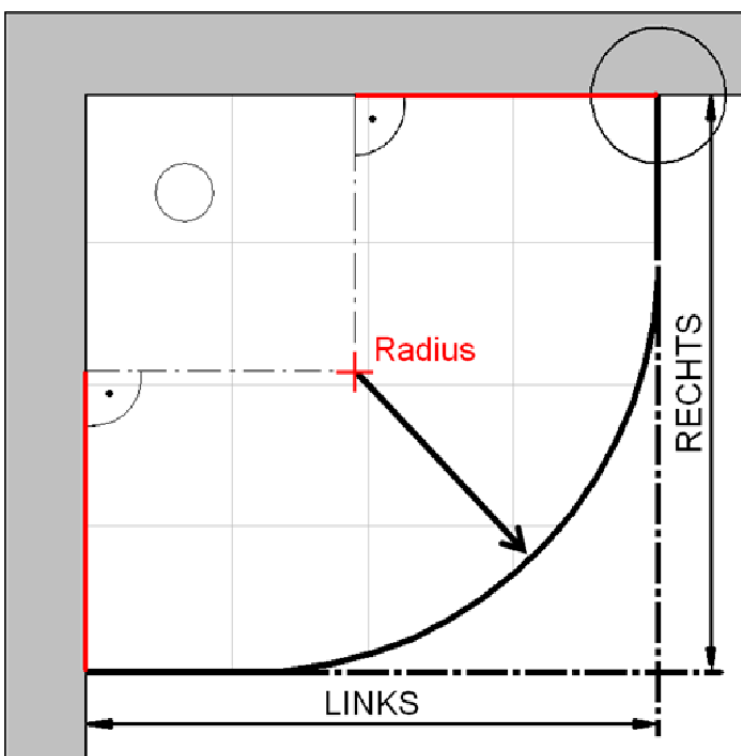
Serie: Garant

Einbautyp: Runddusche



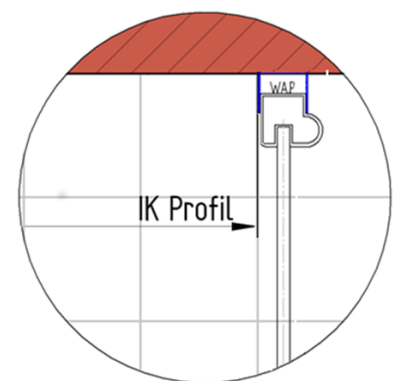
Einbaumaße:

links: 900 mm x rechts: 800 mm



Maß IK Profil 741 mm, Verstellung - 8 / + 12

Radius = 504 mm



Maß IK Profil 841 mm, Verstellung - 8 / + 12