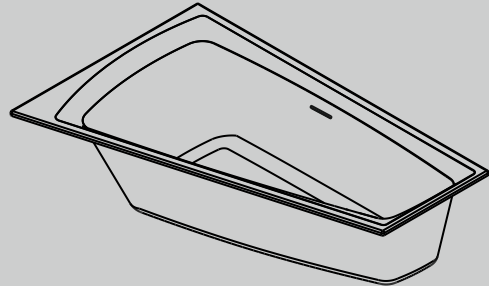
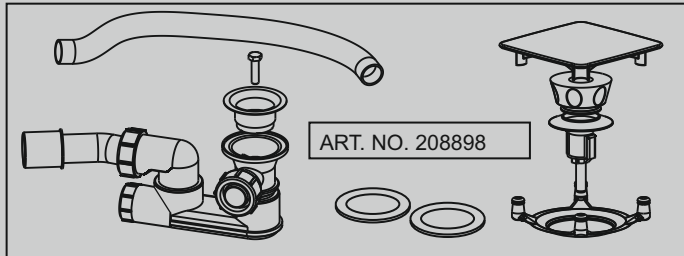
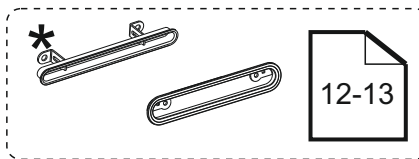
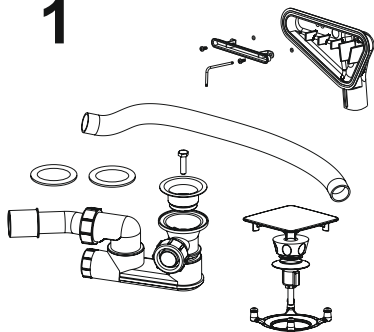


	STANDARD	STANDARD + HEADREST LIGHT ON RIGHT	STANDARD + HEADREST LIGHT ON LEFT	STANDARD + HEADREST LIGHT ON LEFT & RIGHT
STILL SQUARE 170x75	B100001005	B100003005	B100004005	B100005005
STILL SQUARE 180x80	B099001005	B099003005	B099004005	B099005005

	STANDARD	STANDARD + HEADREST LIGHT
STILL SMART RIGHT 170x110	B101001005	B101003005
STILL SMART LEFT 170x110	B102001005	B102003005
STILL SHOWER 180x80	B103001005	B103003005



1



Opmerking: Installeer alleen als product OK is na inspectie.
Note: Only install if product is OK and complete after inspecting.
Hinweis: Bitte Ware vor dem Einbau kontrollieren.

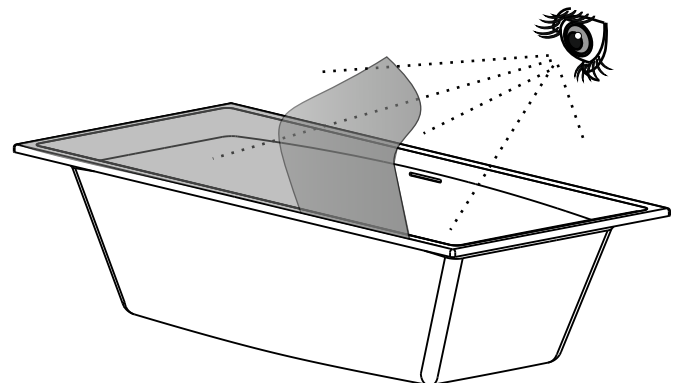
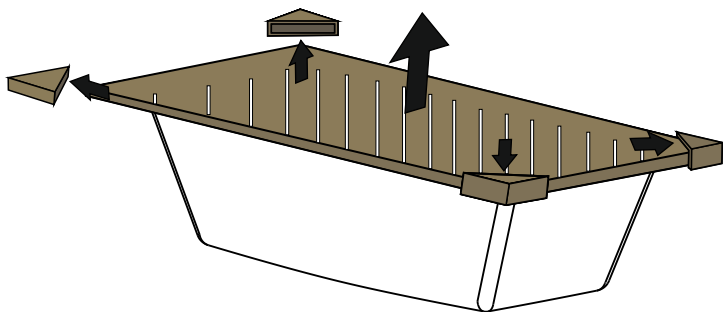
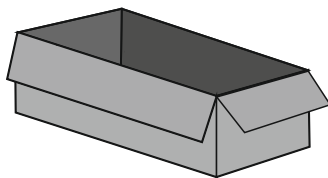
Remarque: Le produit doit être contrôlé avant l'installation.

Upozornění: Instalujte pouze pokud je výrobek v pořádku a kompletní.

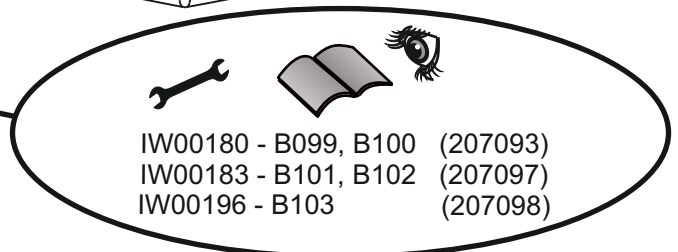
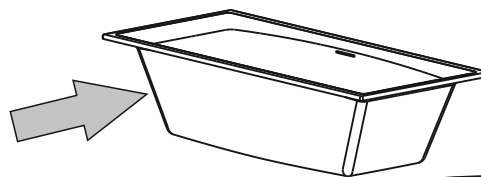
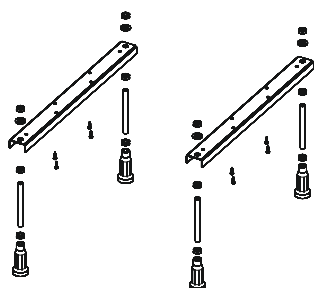
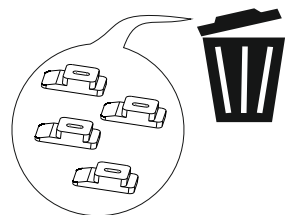
Uwaga: Przed montażem sprawdzić produkt pod kątem wad i uszkodzeń

Figyelem: Csak akkor telepítse a terméket, ha minden rendben van, és miután az ellenőrzés befejeződött.

Примечание: устанавливать только если товар в полном порядке и после проверки.

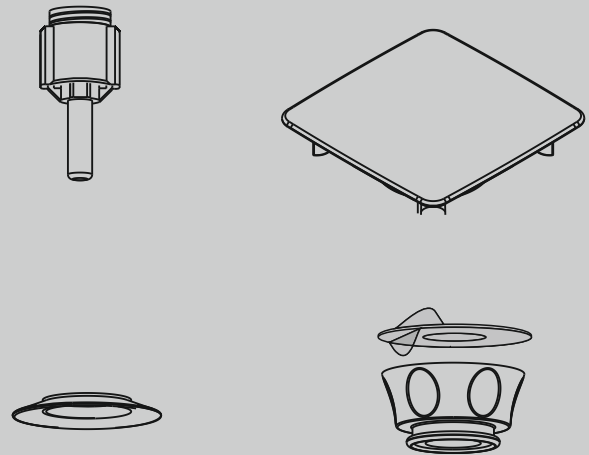
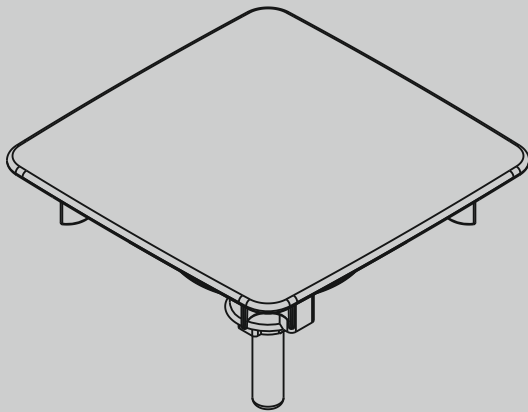


2

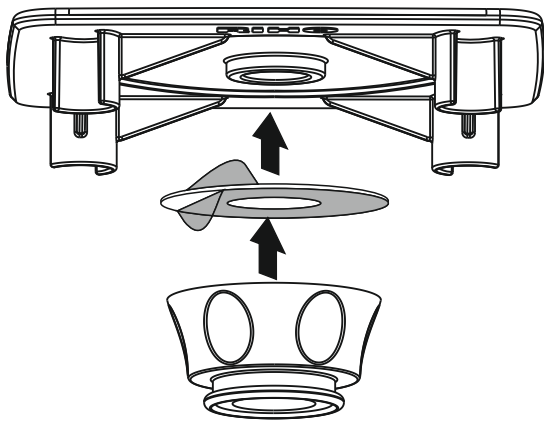




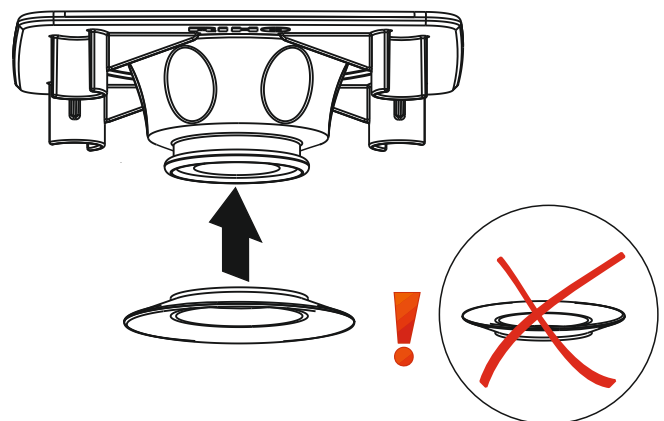
3



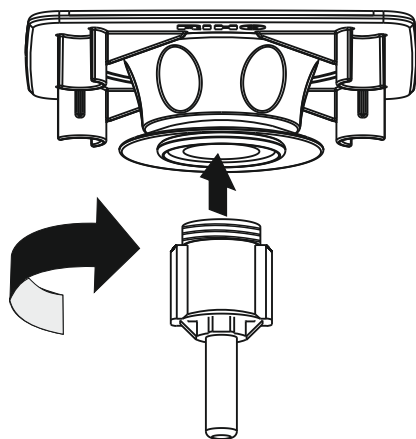
(A)



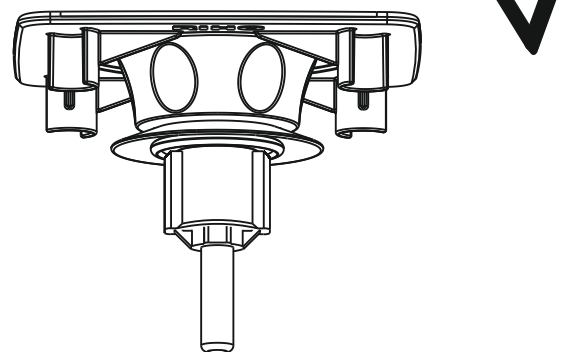
(B)



(C)

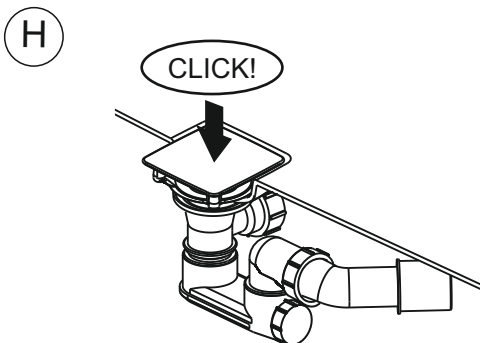
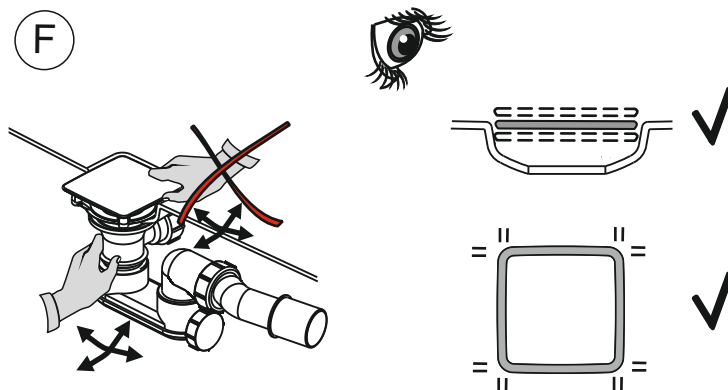
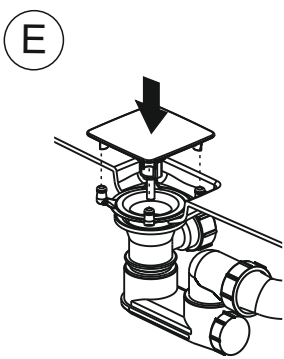
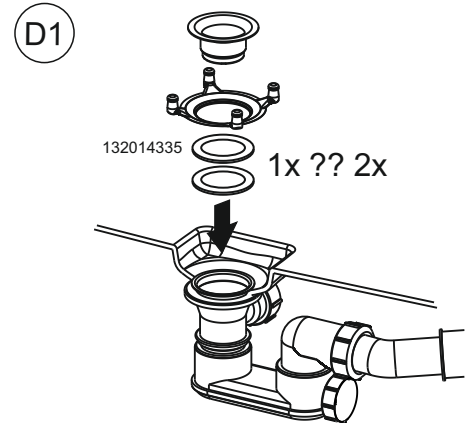
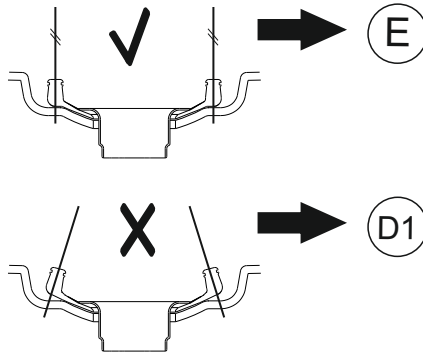
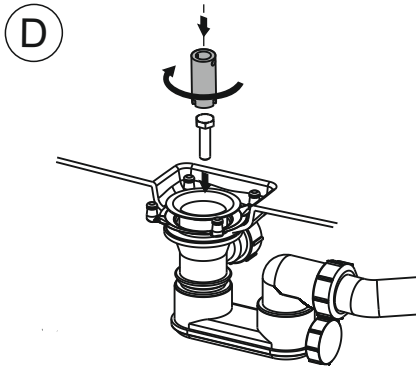
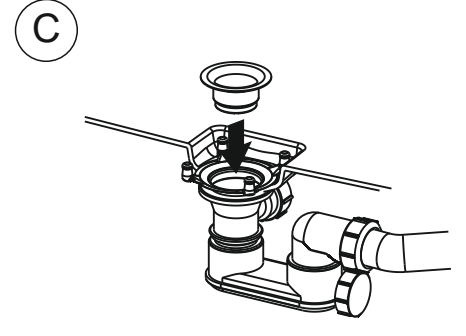
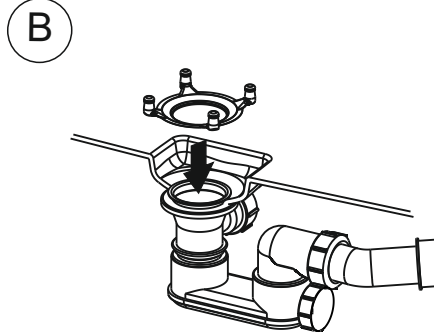
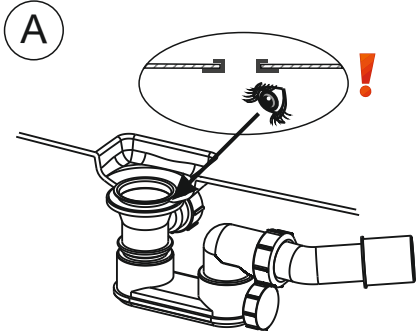
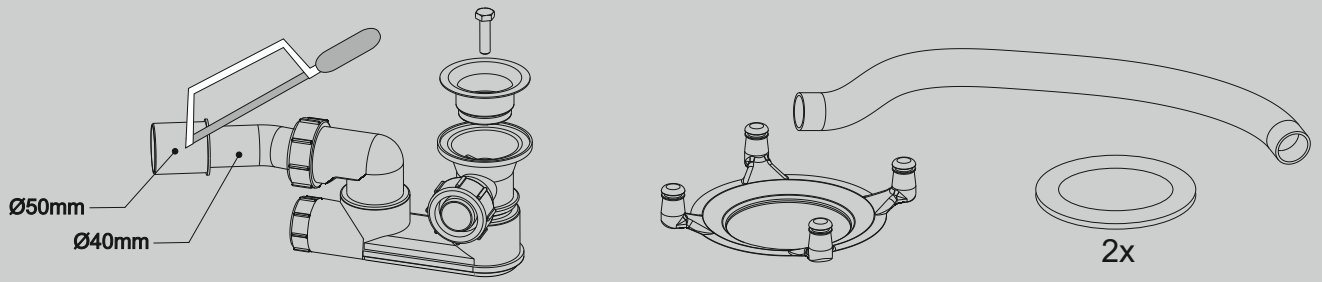


(D)



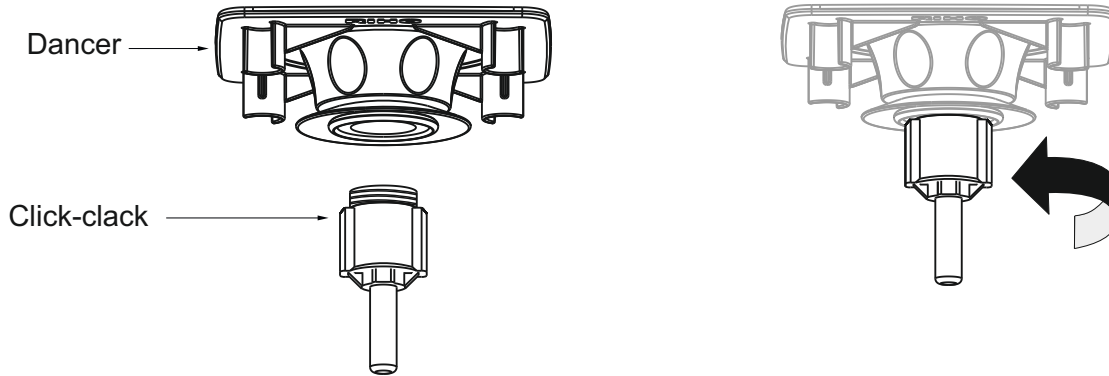


4



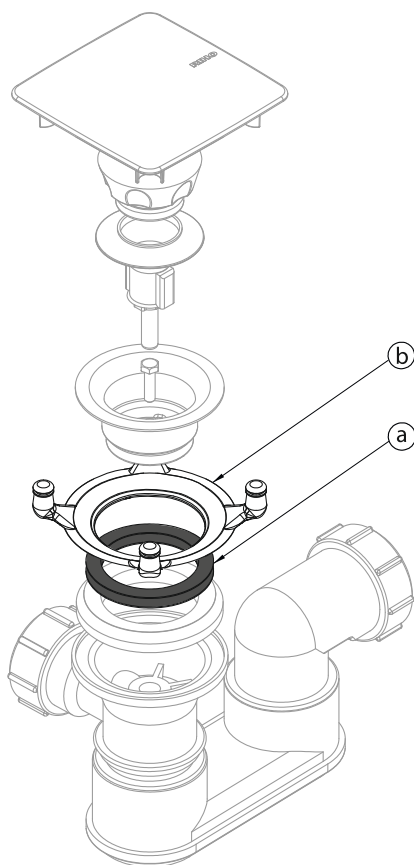


A The pop-up does not click / De pop-up klikt niet / Le couvercle pop up ne s'enclenche pas / Der Pop-Up klickt nicht.



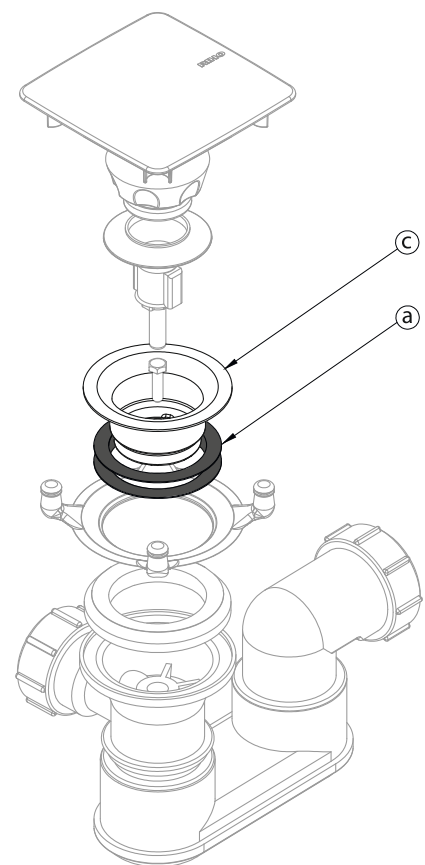
Unscrew click-clack, 1 or 2 turns from the dancer / Schroef de click-clack 1 of 2 slagen los van de dancer / Dévissez le couvercle clic clac et faites faire deux tours supplémentaires au pas de vis / Lösen Sie den Klick-Klack in 1 oder 2 Umdrehungen vom Verschlußdeckel.

B The pop-up does not move smoothly over the guide, the pins bend inwards when fastening / De pop-up beweegt niet soepel over de geleider, de pennen buigen naar binnen bij het bevestigen / Le pop-up ne bouge pas facilement sur le guide, les broches se plient vers l'intérieur lors de la fixation / Der Pop-UP bewegt sich nicht leichtgängig in der Führung, wenn die Stifte sich nach innen verbiegen.



Add 1 or 2 rings (a) under the guiding ring (b)
Voeg 1 of 2 ringen (a) toe onder de geleidingsring (b)
Ajouter une ou deux joints sous l'anneau de guidage.
Fügen Sie 1 oder 2 Ringe (a) unter den Ablauf (b)

C The pop-up leaks water, it doesn't seal completely / De pop-up lekt water, het sluit niet goed af / Le pop up n'est pas étanche et laisse l'eau s'écouler / Der Pop UP schließt nicht richtig und ist undicht, Wasser tritt aus.



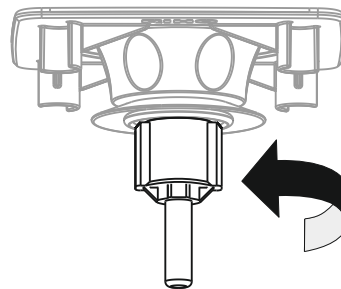
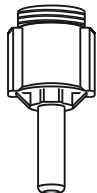
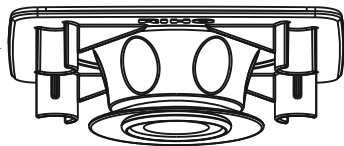
Add 1 or 2 rings (a) under the waste (c)
Voeg 1 of 2 ringen (a) toe onder De afvoer (c)
Ajouter un ou deux joints sous l'anneau de vidage.
Fügen Sie 1 oder 2 Ringe (a) unter den Ablauf (c)



- A** Vyskakovací mechanismus nekliká / Klik-klak nie działa (nie klika) / A leeresztőszelep nem kattán / Всплывающий механизм не нажимает крышку

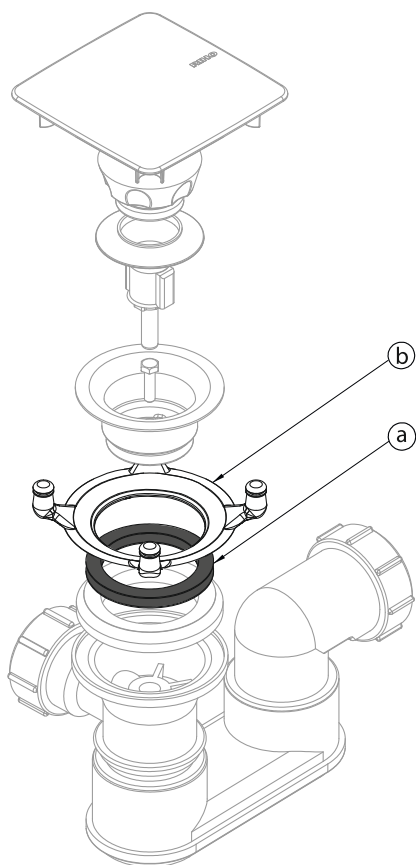
Krytka /
Pokrywka /
Lerersztő fedél /
крышку

Click-clack



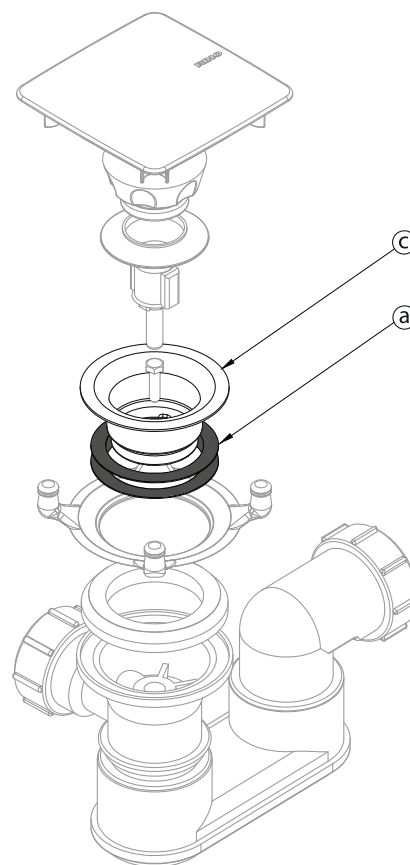
Udšroubujte klik-klak mechanismus o 1 až 2 otáčky z krytky / Wykręcić mechanizm klik-klaka 1 lub 2 obroty z gniazda pokrywki / Csavarja ki a click-clacket, egy vagy két fordulatot a leeresztőfedéltől lefelé / Отвинтить механизм Click-Clack на 1 - 2 оборота от крышки

- B** Krytka nemá plynulý chod přes vodící prsteneč, vodící čepy jsou po dotažení nakloněné dovnitř / Pokrywka nie przesuwają się płynnie po prowadnicach pierścienia, prowadnice pierścienia prowadzącego są wygięte do wewnątrz / A leeresztőszelep nem mozog a vezetőkönnyen, a rögzítőcsap behajlik meghúzás közben / Выдвижной элемент не движется плавно по направляющей, направляющие штифты наклонены внутрь после затяжки



Přidejte 1 nebo 2 kroužky (a) pod vodící prsteneč (b) / Dodaj 1 lub 2 uszczelki (a) pod pierścień prowadzący (b) / Tegyen be 1 vagy 2 gyűrűt (a) a vezetőgyűrű alá (b) / Добавьте 1 или 2 кольца (a) под направляющим кольцом (б)

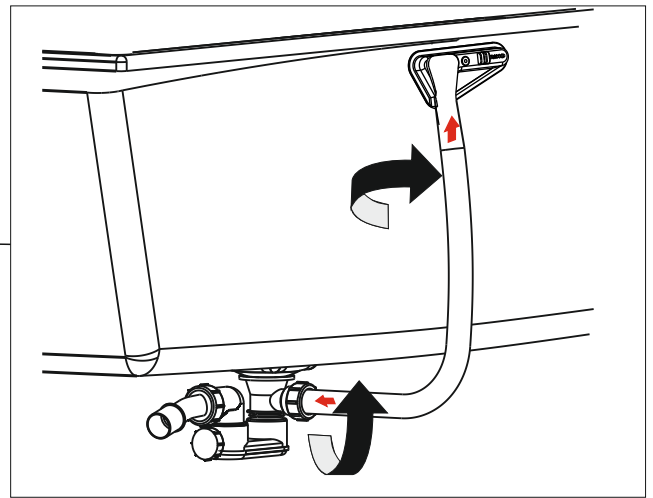
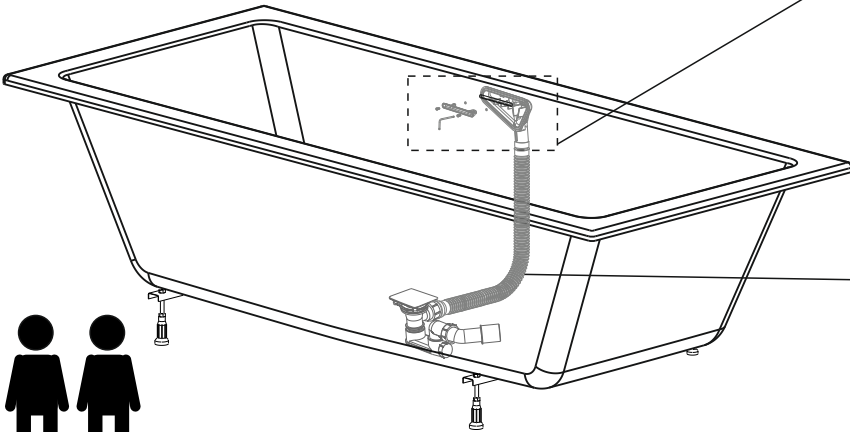
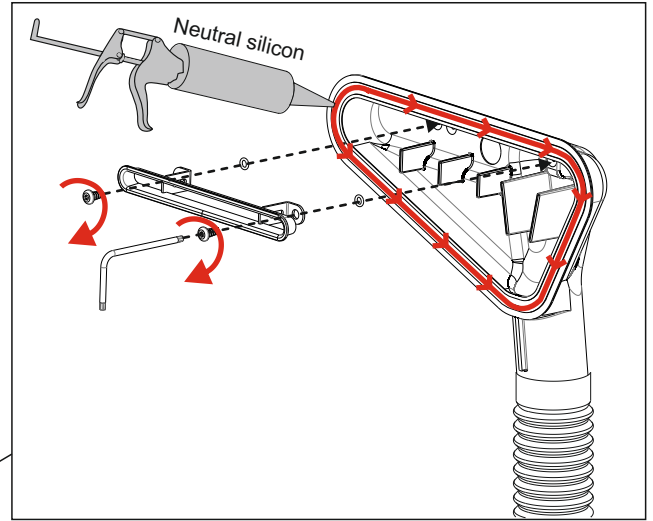
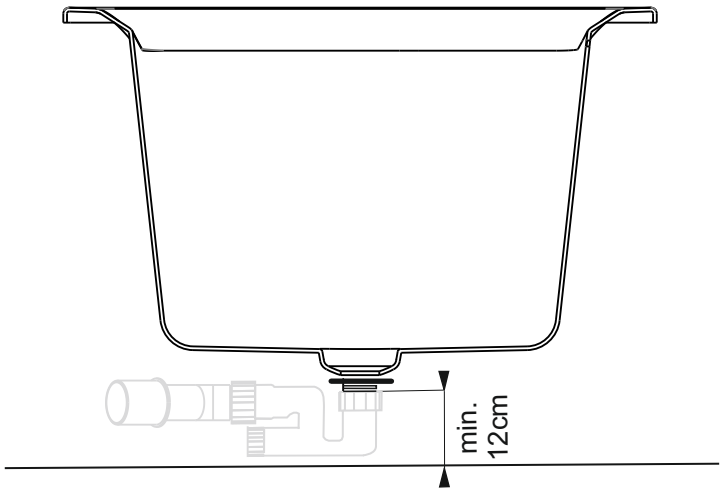
- C** Uniká voda, krytka netěsní / Korek przepuszcza wodę, nie jest w pełni szczelny / A leeresztőszelepnél szivárog a víz, ha nincs jól tömítve / Утечка воды, утечка через крышку



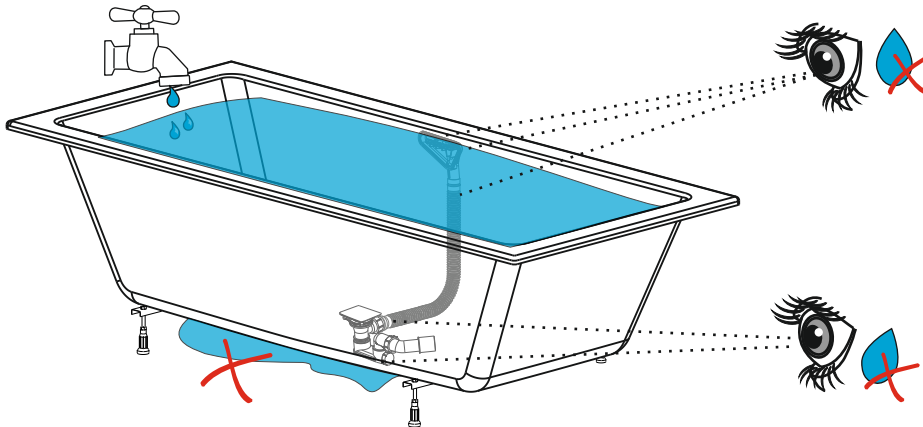
Přidejte 1 nebo 2 kroužky (a) pod miskou odpadu (c) / Dodaj 1 lub 2 uszczelki (a) pod sitko odpływowe (c) / Tegyen be egy vagy két (a) gyűrűt a lefolyó alá (c) / Добавьте 1 или 2 кольца (a) под воронку для слива (с)



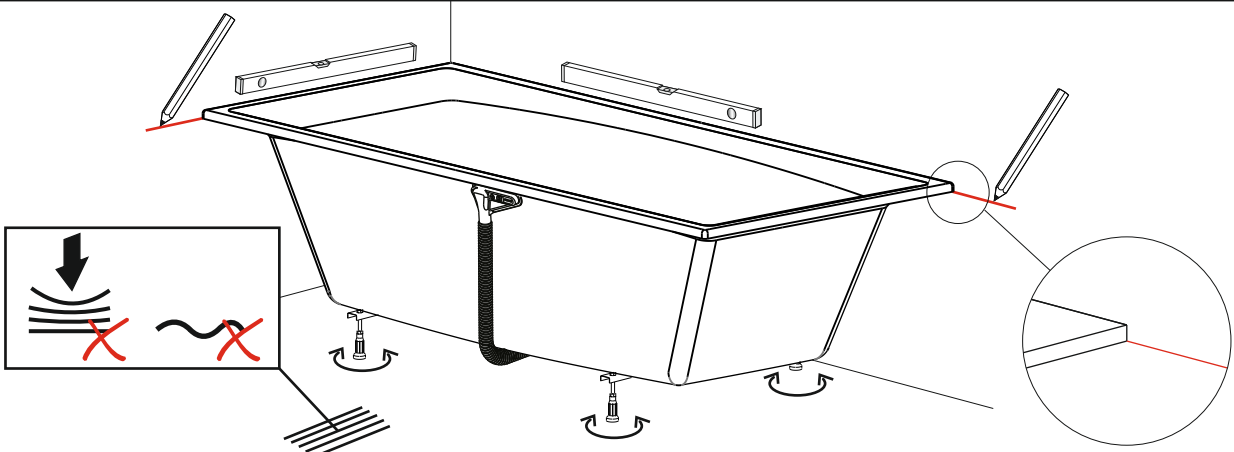
5



6

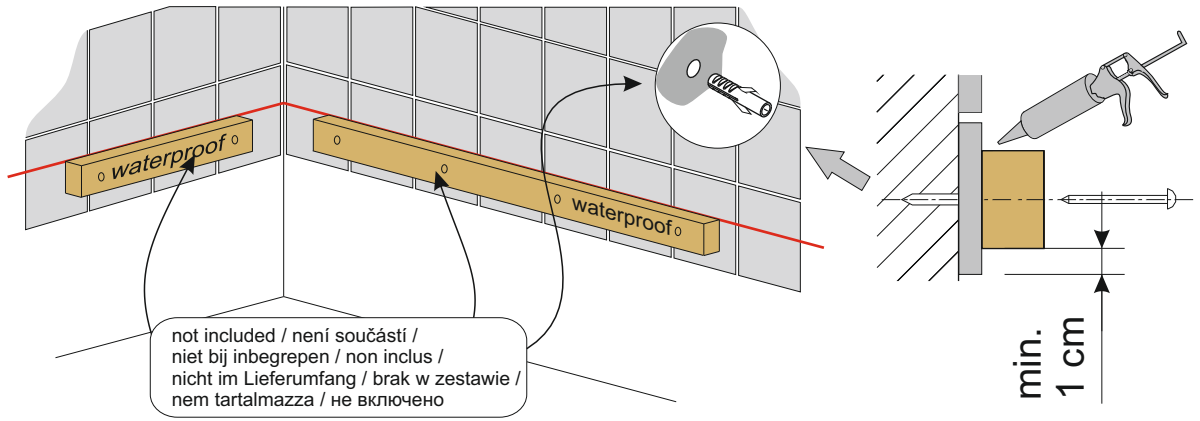


7



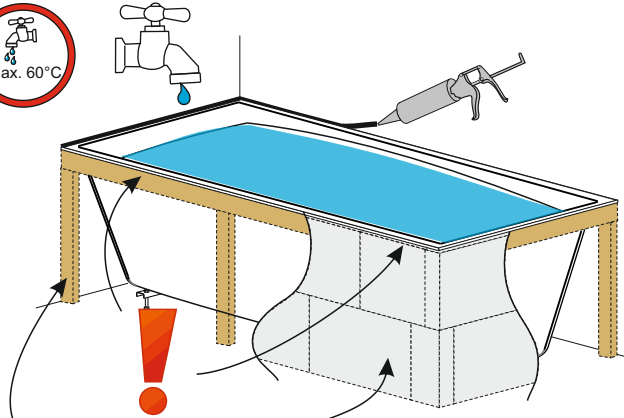


8

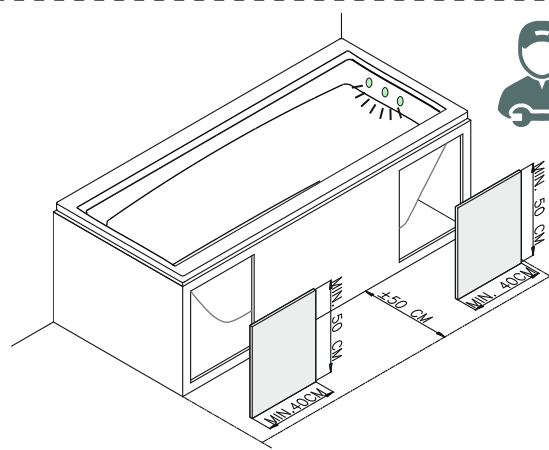
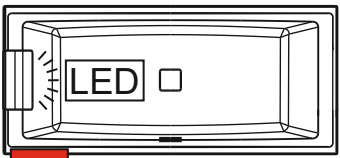
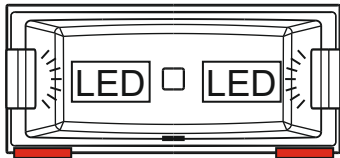
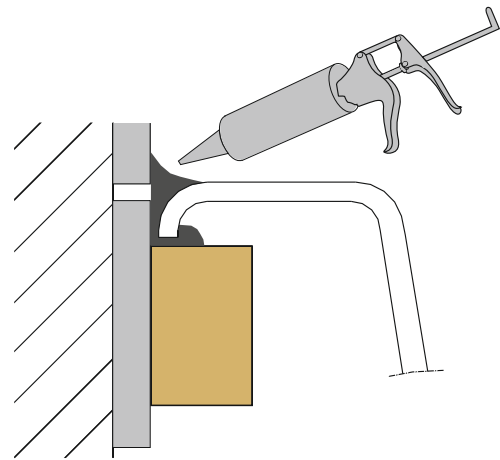


not included / není součástí /
niet bij inbegrepen / non inclus /
nicht im Lieferumfang / brak w zestawie /
nem tartalmazza / не включено

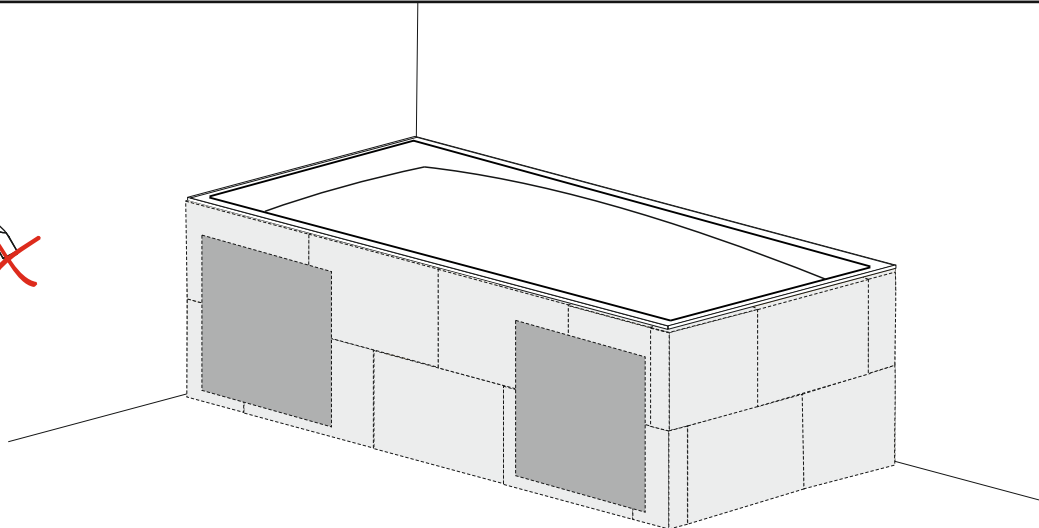
9



not included / není součástí /
niet bij inbegrepen / non inclus /
nicht im Lieferumfang / brak w zestawie /
nem tartalmazza / не включено



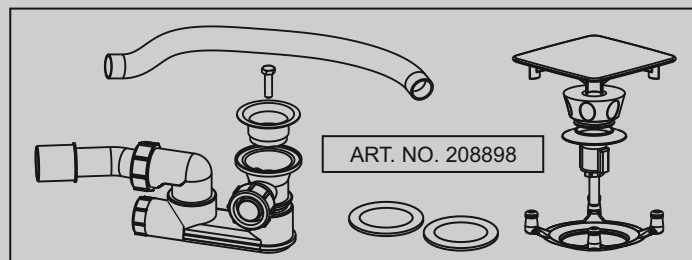
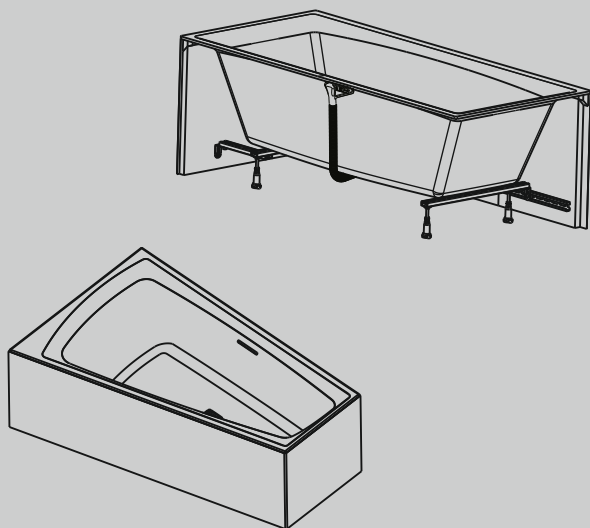
10



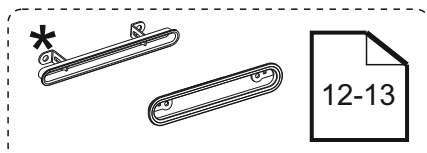


Plug&Play STILL

	RIGHT	LEFT
STILL Square 180x80	B099	B099
STILL Square 170x75	B100	B100
STILL Smart 170x110	B101	B102
STILL Shower 180x80	B103	B103



1



Opmerking: Installeer alleen als product OK is na inspectie.

Note: Only install if product is OK and complete after inspecting.

Hinweis: Bitte Ware vor dem Einbau kontrollieren.

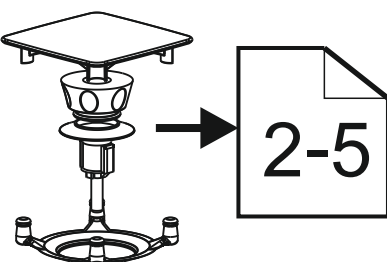
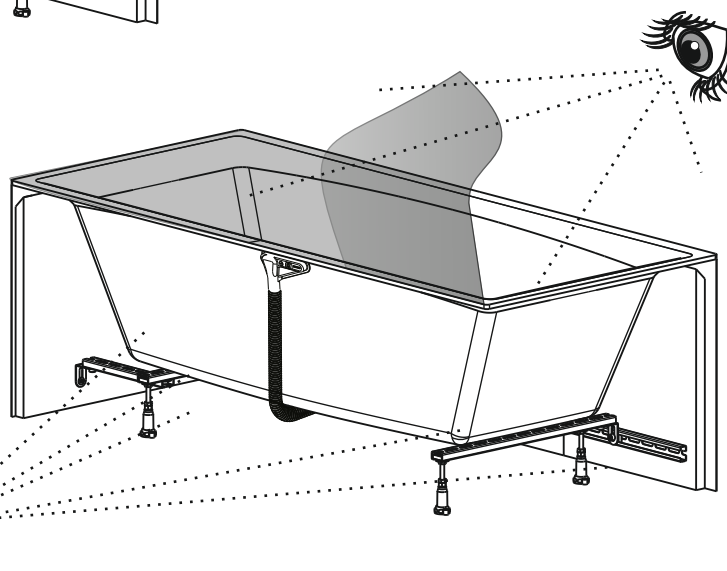
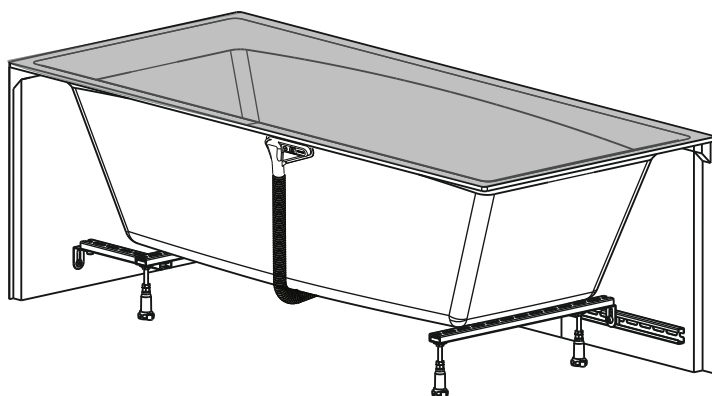
Remarque: Le produit doit être contrôlé avant l'installation.

Upozornění: Instalujte pouze pokud je výrobek v pořádku a kompletní.

Uwaga: Przed montażem sprawdź produkt pod kątem wad i uszkodzeń

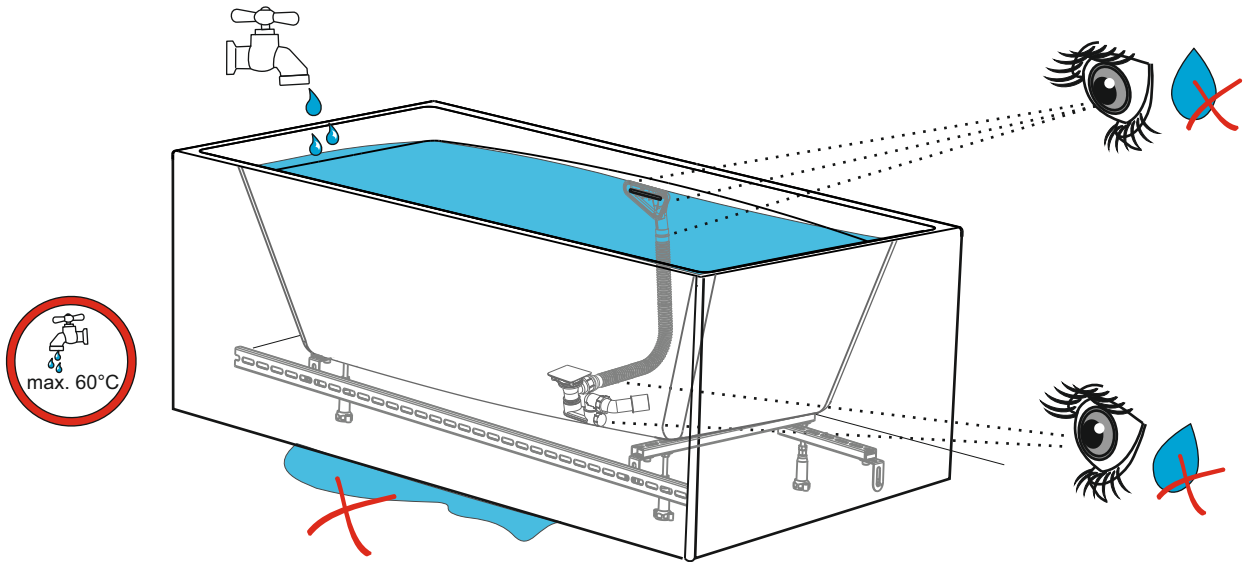
Figyelem: Csak akkor telepítse a terméket, ha minden rendben van, és miután az ellenőrzés befejeződött.

Примечание: устанавливать только если товар в полном порядке и после проверки.

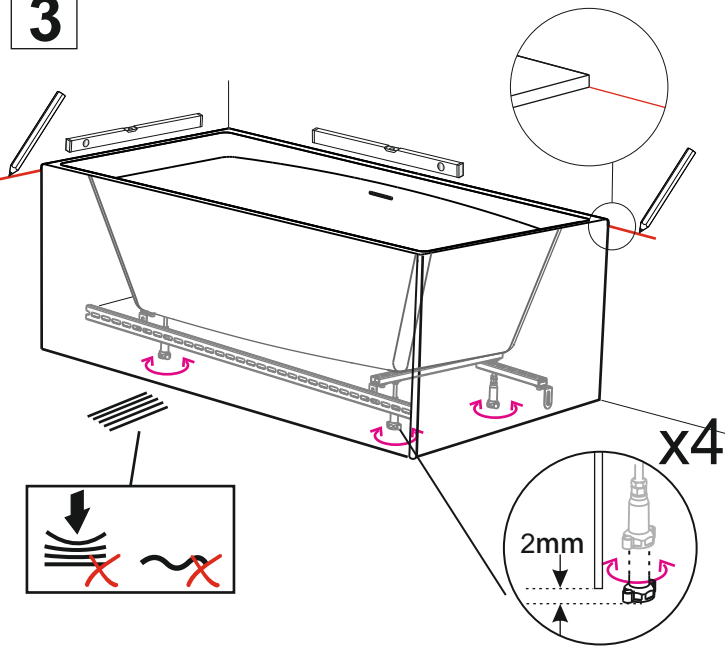




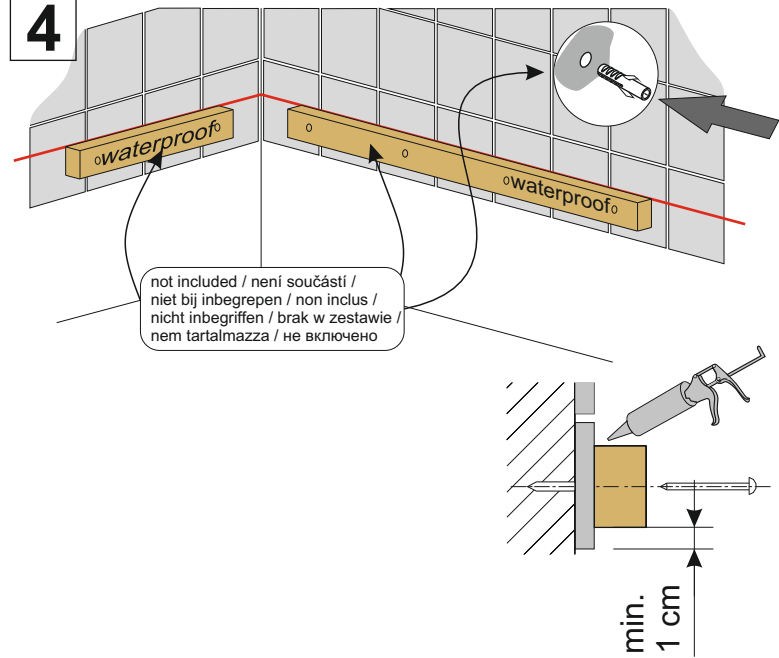
2



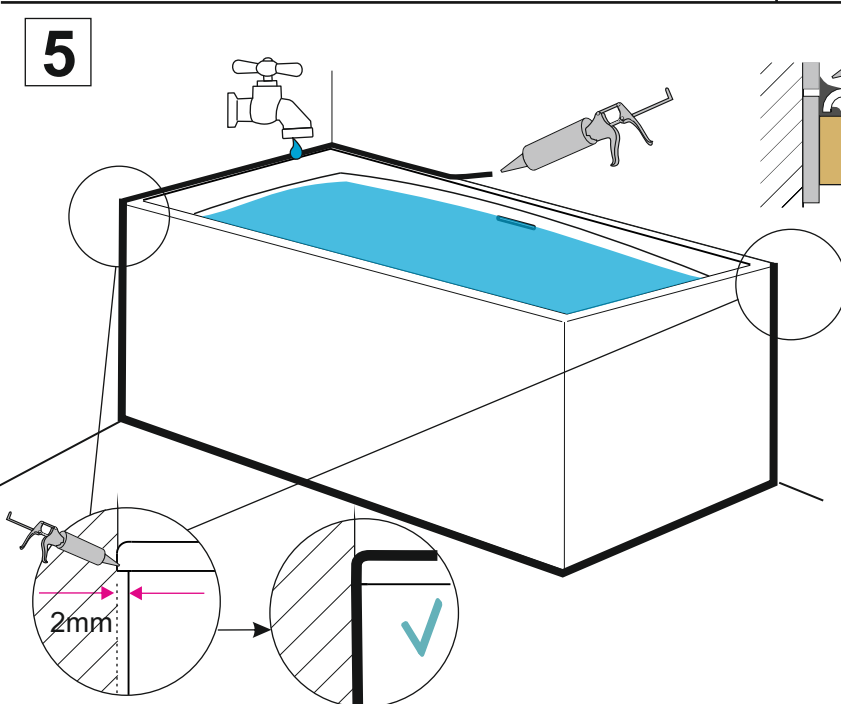
3



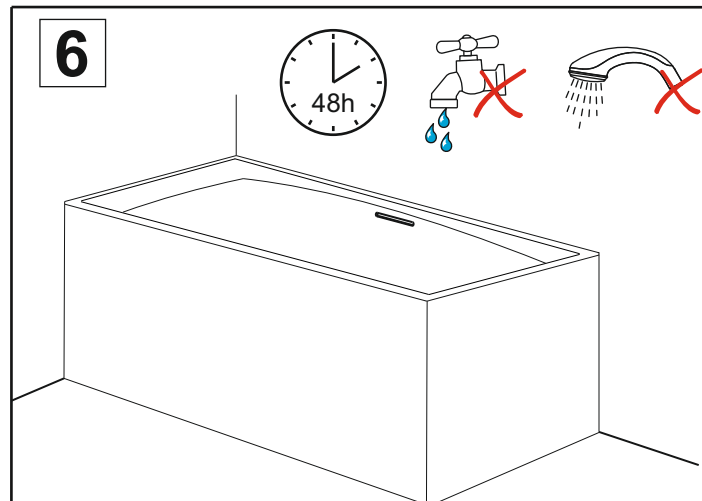
4

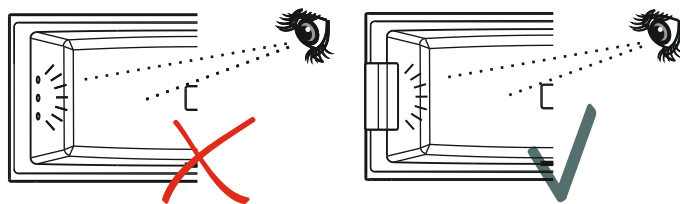


5



6





Opmerking: Kijk niet direct in het licht en zet het licht pas aan wanneer het hoofdkussen over de LEDs is geplaatst.

Note: Do not look directly into the light and only turn the light on when the pillow is placed over the LEDs.

Hinweis: Bitte nicht direkt in das Licht schauen. Das Licht nur anschalten, wenn das Kopfkissen auf den LEDs liegt.

Remarque: Ne jamais regarder la lampe directement sans le coussin et allumer la lampe uniquement dès que le repose tête est monté sur la lampe LED.

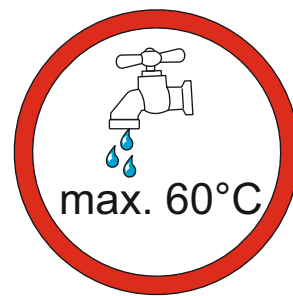
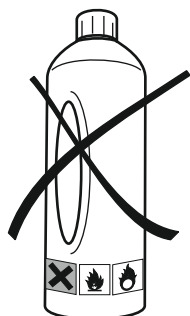
Upozornění: Nedívejte se přímo do světla a zapínejte je pouze, pokud je před LED světly osazen podhlavník.

UWAGA: Nie patrz bezpośrednio w źródło światła. Lampy LED należy włączyć dopiero po umieszczeniu na nich zagłówek.

FIGYELMEZTETÉS: Ne nézzen közvetlenül a fénybe és a LED világítást csak azután kapcsolja be, miután a fejpárnát fölé helyezte.

ПРЕДУПРЕЖДЕНИЕ: Не смотрите прямо на свет и включайте свет только тогда, когда подушка помещается над светодиодами.

Maintenance - Onderhoud - Wartung - Entretien - Údržba - Karbantartás - Обслуживание - Konserwacja



Opmerking: Niet geschikt voor matte acryl producten.

Note: Not suitable for matt acryl products.

Hinweis: Nicht geeignet für matte Acrylprodukten.

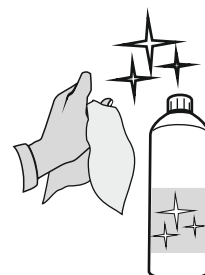
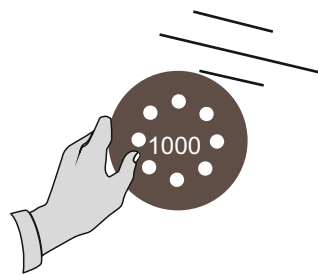
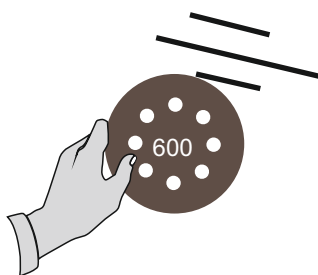
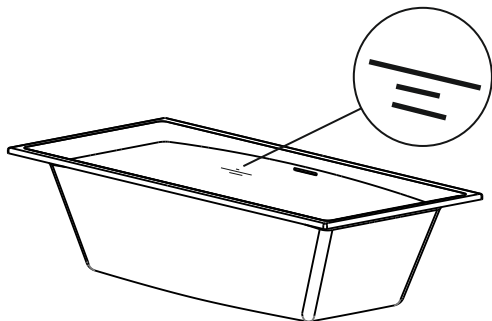
Remarque: Ne convient pas pour les produits acryliques en finition mate.

Upozornění: Nelze aplikovat pro matné akrylátové výrobky.

Uwaga: Nie używać do matowych produktów akrylowych.

Figyelem: Nem alkalmas matt, akril termékekhez.

Примечание: не подходит для изделий из матового акрила.



WAARSCHUWING:

Indien u besluit om het bad zelf te herstellen, doet u dat op eigen risico! De herstelling van ernstigere beschadigingen dient altijd met de serviceafdeling van RIHO besproken te worden.

DE FABRIKANT DRAAGT GEEN VERANTWOORDELIJKHEID, INDIEN DE AANWIJZINGEN VAN DEZE HANDLEIDING NIET NAGELEEFD WORDEN.

UPOZORNĚNÍ:

Pokud se rozhodnete opravit vanu sami, činite tak na vlastní zodpovědnost! Možnost opravy vážnějších poškození konzultujte vždy se servisním střediskem RIHO.

VÝROBCE NENESE ŽÁDNOU ZODPOVĚDNOST, POKUD NEBYLY DODRŽENY POKYNY UVEDENÉ V TOMTO NÁVODU.

ATTENTION:

If you will decide to repair the bath by yourself, you will do it on your own responsibility! Always consult the possibility of repairs of more serious damage with the RIHO service centre.

THE MANUFACTURER DOES NOT HOLD ANY RESPONSIBILITY ON CONDITION WHEN THERE HAVE NOT BEEN OBSERVED THE INSTRUCTIONS GIVEN IN THESE INSTRUCTIONS.

FIGYELMEZTETÉS:

Ha maga javítja a kádat, ezt csak saját felelősségére tegye. Komolyabb sérülések esetén konzultáljon RIHO szervizzel.

A GYÁRTÓ NEM TARTOZIK FELELŐSSÉGGEL, HA NEM TARTOTTÁK BE A HASZNÁLATI ÉS KARBANTARTÁSI UTASÍTÁSOKAT.

HINWEIS:

Sollten Sie die Badewanne selbst reparieren, geschieht dies auf Ihre eigene Verantwortung. Bei größeren Beschädigungen kontaktieren Sie bitte immer erst das RIHO-Servicecenter.

DER HERSTELLER TRÄGT KEINE VERANTWORTUNG, SOFERN DIE IN DIESER ANLEITUNG ANGEFÜHRTEN ANWEISUNGEN NICHT EINGEHALTEN WURDEN.

ПРЕДУПРЕЖДЕНИЕ:

Если Вы решите отремонтировать ванну своими силами, имейте в виду, что делаете это под Вашу ответственность! Для устранения более серьезных повреждений обязательно консультируйтесь с сервисным центром RIHO.

ПРОИЗВОДИТЕЛЬ НЕ НЕСЕТ ОТВЕТСТВЕННОСТИ В СЛУЧАЕ НЕСОБЛЮДЕНИЯ УКАЗАНИЙ, ПРИВЕДЕННЫХ В НАСТОЯЩЕЙ ИНСТРУКЦИИ.

ATTENTION:

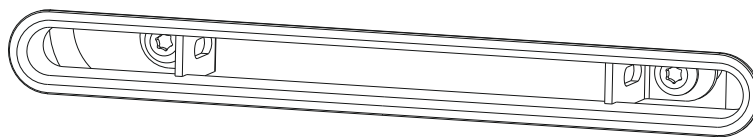
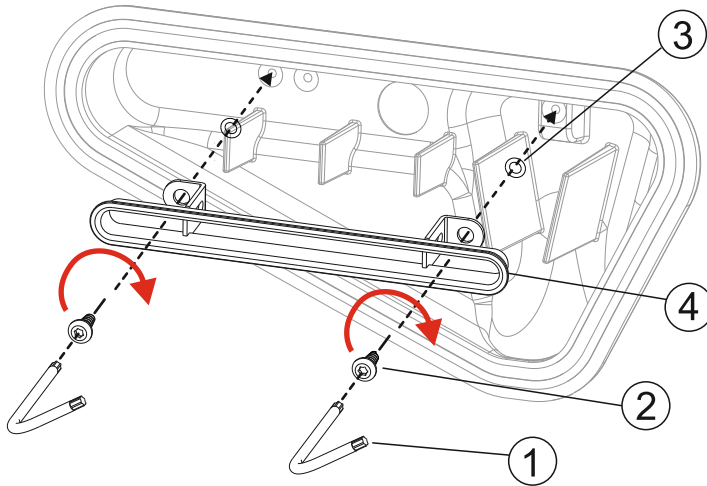
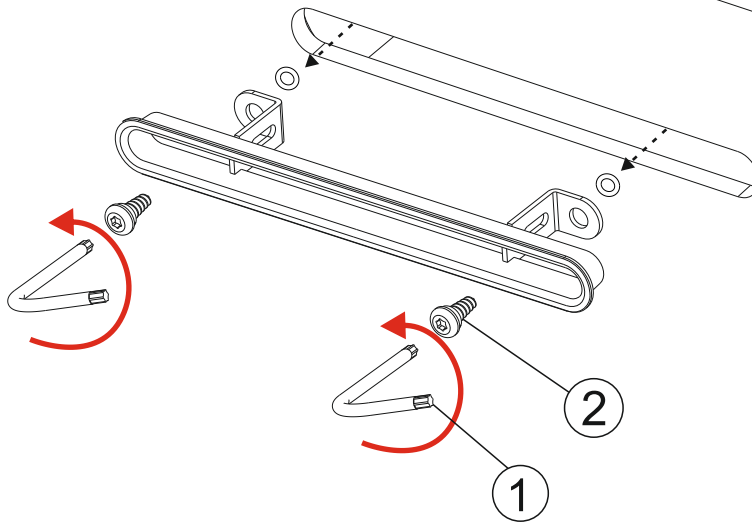
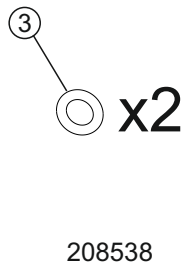
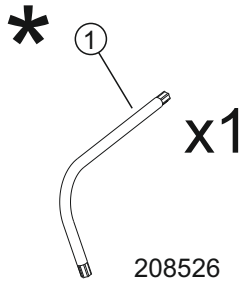
Dans le cas où vous décidez de réparer votre baignoire vous-même, la réalisation de cette réparation est faite à vos risques et périls! Les réparations des endommagements plus graves sont toujours à consulter avec le centre de service agréé de RIHO.

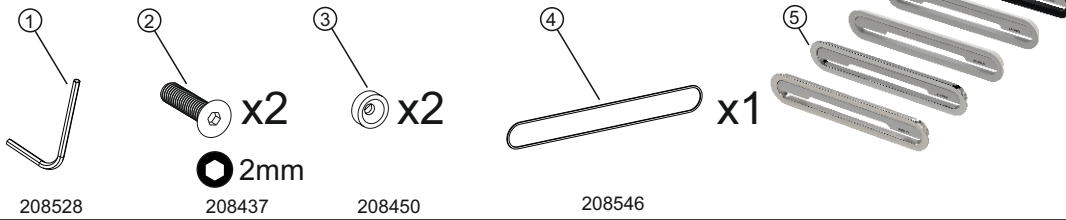
LE FABRICANT N'ASSUME AUCUNE RESPONSABILITE LORSQUE LES INSTRUCTIONS INDIQUÉES DANS CETTE NOTICE N'ONT PAS ÉTÉ RESPECTÉES.

UWAGA:

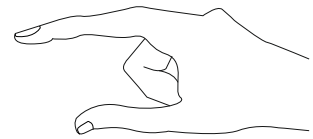
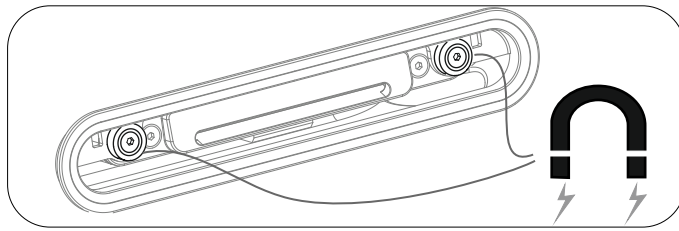
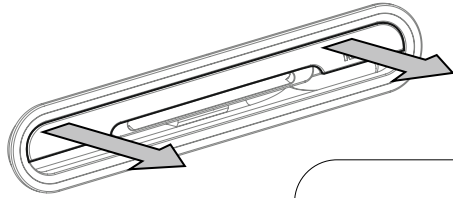
Samodzielnej naprawy wanny Użytkownik dokonuje na własną odpowiedzialność! Istnieje możliwość zamówienia odpłatnej naprawy (także większych uszkodzeń) przez serwis RIHO.

PRODUCENT NIE PONOSI ŻADNEJ ODPOWIEDZIALNOŚCI W PRZYPADKU, GDY NIE BYŁY PRZESTRZEGANE ZALECENIA NINIEJSZEJ INSTRUKCJI.





- 208600 Matt black
- 208599 Matt white
- 208598 Gloss white
- 208592 Chrome polished
- 208593 Stainless steel brushed



1

