

# Fliesenmaß für Standard Duschen

Artikel-Nummer Schulte (DE): D508808

Produkt: Eckeinstieg II 4-teilig, ohne unteres Profil

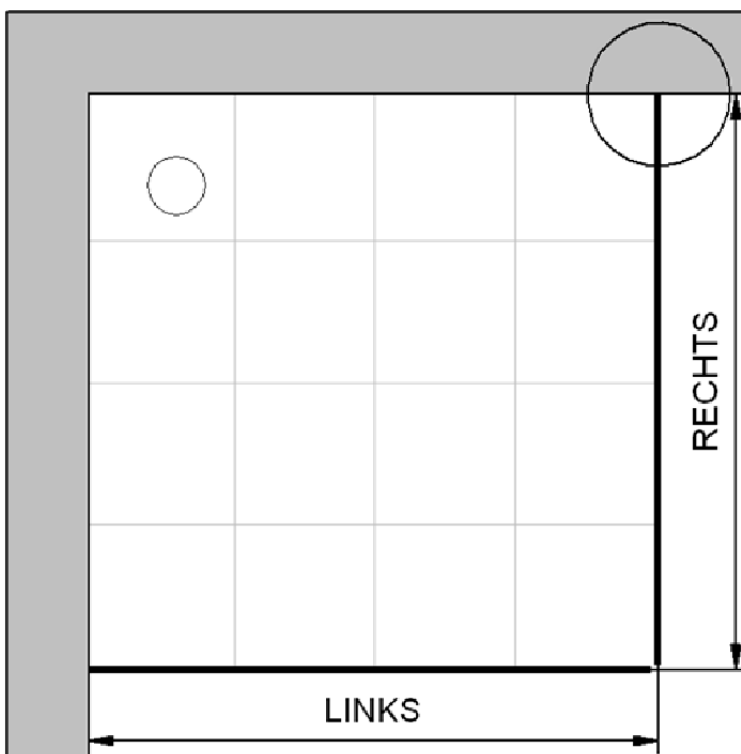
Serie: Kristall / Trend

Einbautyp: Ecklösung

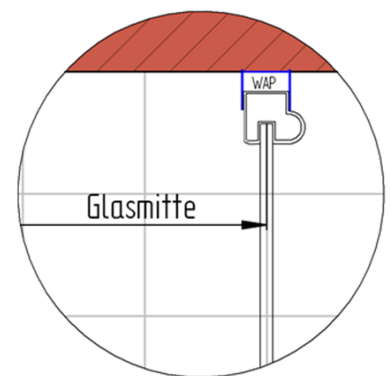


## Einbaumaße:

links: 1000 mm                      x                      rechts: 1000 mm



Fliesenmaß 953 mm, Verstellung - 8 / + 12



Fliesenmaß 953 mm, Verstellung - 8 / + 12

# Außenkante Profil für Standard Duschen

Artikel-Nummer Schulte (DE): D508808

Produkt: Eckeinstieg II 4-teilig, ohne unteres Profil

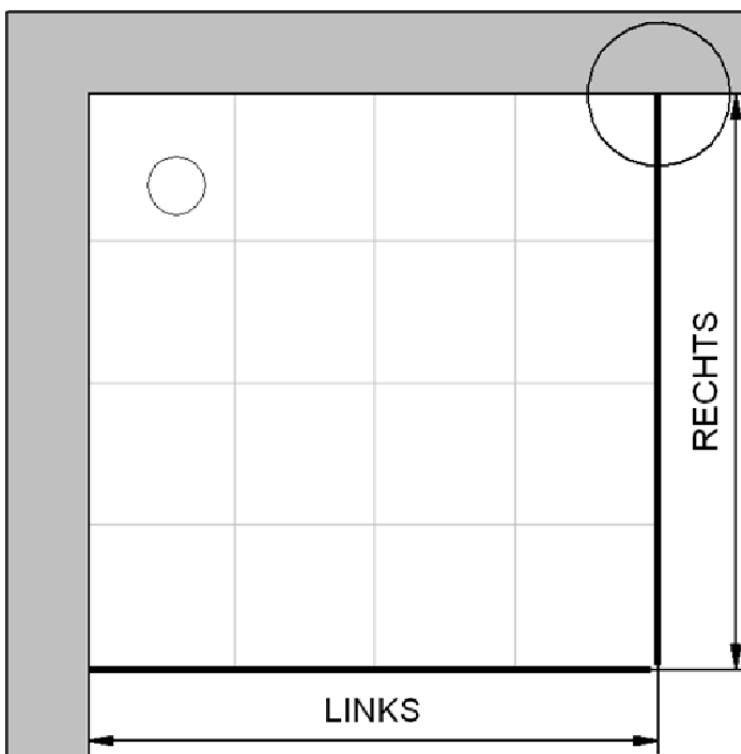
Serie: Kristall / Trend

Einbautyp: Ecklösung

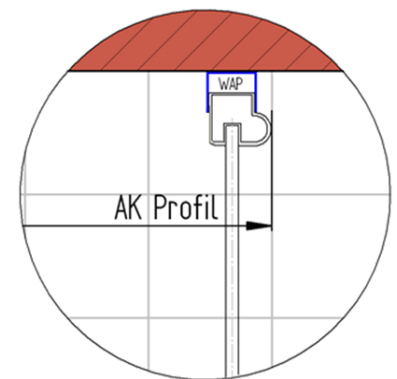


## Einbaumaße:

links: 1000 mm                      x                      rechts: 1000 mm



AK Profil 980 mm, Verstellung - 8 / + 12



AK Profil 980 mm, Verstellung - 8 / + 12

# Innenkante Profil für Standard Duschen

Artikel-Nummer Schulte (DE): D508808

Produkt: Eckeinstieg II 4-teilig, ohne unteres Profil

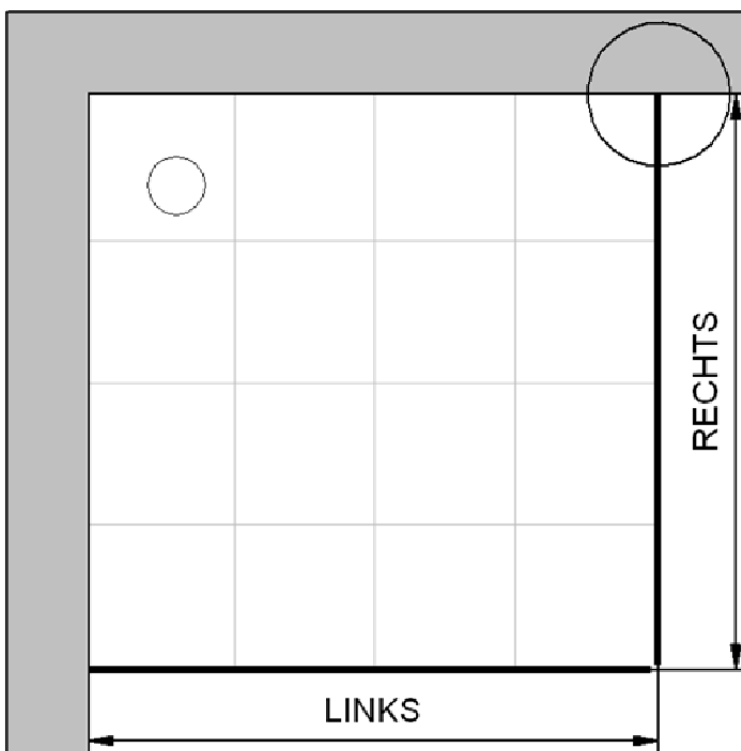
Serie: Kristall / Trend

Einbautyp: Ecklösung

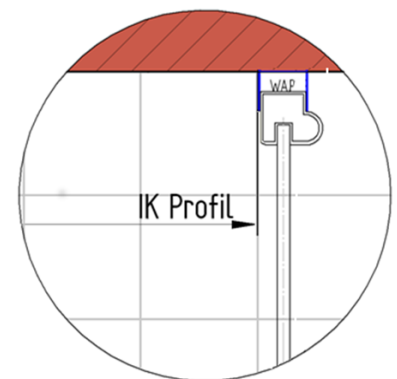


## Einbaumaße:

links: 1000 mm                      x                      rechts: 1000 mm



Maß IK Profil 945 mm, Verstellung - 8 / + 12



Maß IK Profil 945 mm, Verstellung - 8 / + 12